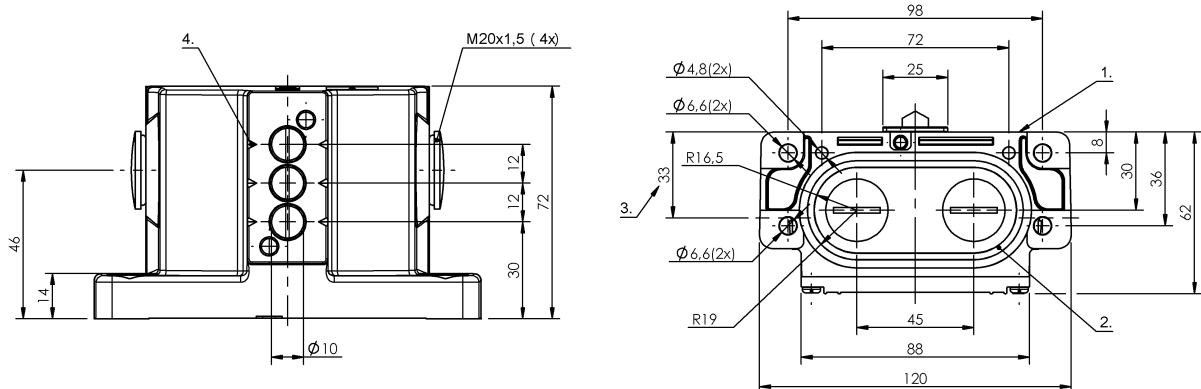


Кулачковые выключатели
BNS 813-D03-D12-62-12-03
Код заказа: BNS01C2

BALLUFF



1) Опорная кромка, 2) Уплотнительное кольцо, 3) Кабельный ввод, 4) Марк. Безопасн. точка переключения



Display/Operation

Индикация функций 1-3. Точка переключения: нет

Electrical connection

Тип разъема 1-3. Точка переключения:
Винтовая клемма

Electrical data

Длительный ток 1-3. Точка переключения: 6 А
Расчетное рабочее напряжение Ue 1-3. Точка переключения: 250 В~
Функция переключения, механическая с гальванической развязкой
Двойное прерывание
Размыкатель с принудительным размыканием согласно требованиям VDE
Частота переключения 1-3. Точка переключения: 300/мин

Environmental conditions

Степень защиты IP67
Температура окружающей среды -5...85 °C

Functional safety

V10d (EN ISO 13849-1) BSE 61: 30 млн. циклов переключения

General data

Базовый стандарт IEC 60947-5-1
Исполнение Безопасность DIN EN 60204-1
Принцип действия 1-3. Точка переключения:
механический
Разрешение на эксплуатацию/конформность CE
CCC
WEEE

Material

Материал контактов 1-3. Точка переключения:
Чистое серебро
Материал корпуса Алюминий
Материал корпуса, защита поверхности анодирован.
Материал толкателя 1-3. Точка переключения:
Высококачественная сталь (1.4034)

Кулачковые выключатели
BNS 813-D03-D12-62-12-03
Код заказа: BNS01C2

BALLUFF

Mechanical data

Количество точек переключения	3 крыши
Направление приближения	продольно, параллельно привинчиваемой поверхности
Переключающий элемент	1-3. Точка переключения: BSE 61
Расстояние от кулачка до опорной кромки	1-3. Точка переключения: 4.50...5.00 mm
Скорость трогания с места	1-3. Точка переключения: 40 m/ min

Срок службы, механич.

1-3. Точка переключения: 30
млн. циклов переключения

Усилие переключения

1-3. Точка переключения: 15 N

Установка

вертикально

Фланец, ввод

2 Резьбовых выхода M20

Форма толкателя

1-3-я точка переключения:
крыша

Range/Distance

Воспроизводимость

1-3. Точка переключения:
 ± 0.002 mm

Wiring Diagrams

BSE 61

