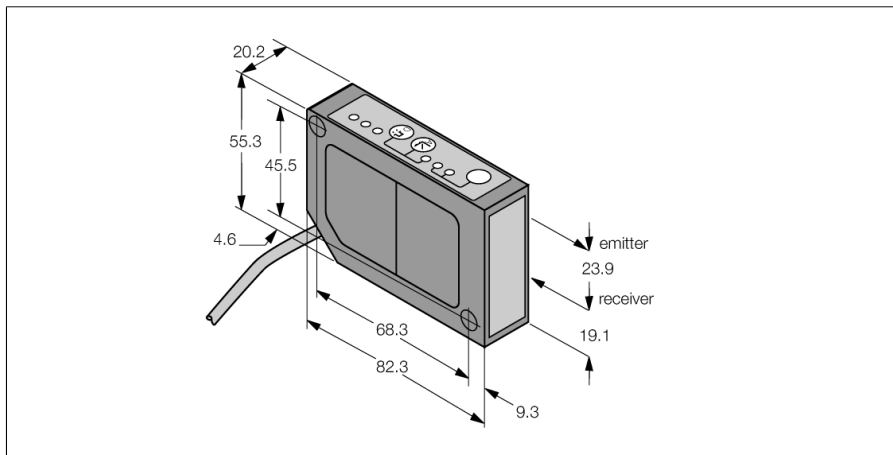


# Фотоэлектрический датчик

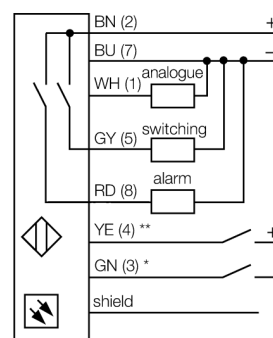
## Лазерная измерительная система

### LG5A65PI W/30



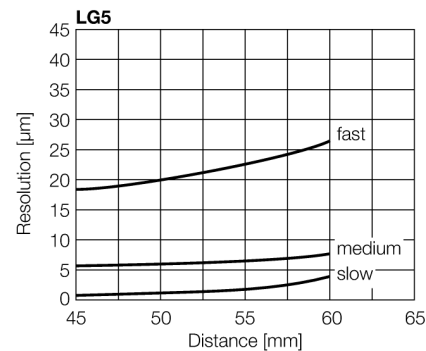
- Соединительный кабель, 9 м
- Диапазон измерения 45...60 мм
- Точка фокусировки на 70 мм
- Рабочее напряжение 12...30 В DC
- Аналоговый токовый выход 4...20 мА
- Индикация силы сигнала
- Выход неисправности
- Выбор медленного, среднего или быстрого рабочего режима

#### Схема подключения



#### Принцип действия

Работа датчиков L-GAGE основывается на методе оптической триангуляции. Излучатель и оптическая система создает источник света, направленный прямо на мишень. Лазерный пучок отражается от мишени на линзы приемника датчика и попадает далее на позиционно-чувствительный приемный элемент датчика (PSD). Расстояние мишени от приемника определяется углом, под которым свет падает на приемный элемент. Микропроцессор на основании этих данных анализирует положение мишени и выдает соответствующий выходной сигнал.



<b>Тип</b>	LG5A65PI W/30
<b>Идент. №</b>	3054091
<b>Тип источника света</b>	красн.
<b>Длина волны</b>	650 нм
<b>Фокусное расстояние</b>	70 мм
<b>Класс лазера</b>	▲ 2
<b>Повторяемость</b>	0.003 мм
<b>Диапазон</b>	45...60 мм
<b>Температура окружающей среды</b>	-10...+50 °C
<b>Относительная влажность</b>	90 %
<b>Устойчивость к внешней освещенности</b>	5000 лк
<b>Рабочее напряжение</b>	12...30 В =
<b>Остаточная пульсация</b>	< 10 % U <sub>н</sub>
<b>Номинальный рабочий ток (DC)</b>	≤ 100 мА
<b>Ток холостого хода I<sub>0</sub></b>	≤ 50 мА
<b>Защита от короткого замыкания</b>	да
<b>Защита от обратной полярности</b>	да
<b>Выходная функция</b>	НО контакт, PNP/аналоговый выход
<b>Токовый выход</b>	4...20 мА
<b>Сопротивление нагрузки</b>	≤ 1000 Ом
<b>Частота переключения</b>	≤ 500 Гц
<b>Задержка готовности</b>	≤ 1.25 с
<b>Задержка готовности</b>	≤ 1250 мс
<b>Время отклика типовое</b>	< 1 мс
<b>Approvals</b>	CE, cURus
<b>Конструкция</b>	Прямоугольный, LG5
<b>Размеры</b>	82.3 мм x 20.2 мм x 55.3 мм
<b>Материал корпуса</b>	Металл, ZN, Черный
<b>Линза</b>	пластмасса, акрил
<b>Электрическое подключение</b>	Кабели, ПВХ
<b>Длина кабеля</b>	9 м
<b>Поперечное сечение кабеля</b>	8x0.34 мм <sup>2</sup>
<b>Степень защиты</b>	IP67
<b>Специальные характеристики</b>	Кнопка
	Вход обучения
Индикатор рабочего напряжения	светодиод, зел.
Индикация состояния переключения	светодиод, желтый

**Фотоэлектрический датчик  
Лазерная измерительная система  
LG5A65PI W/30**

**Аксессуары**

Наименование	Идент. №		Чертеж с размерами
SMBLG	3055815	Montagewinkel, Edelstahl 304, für Sensoren der Reihe LG5 und LG10	
SMBLGA	3055906	Montagewinkel, Edelstahl 304, für Sensoren der Reihe LG5 und LG10, mit Verstellerschrauben für präzisere Montage	