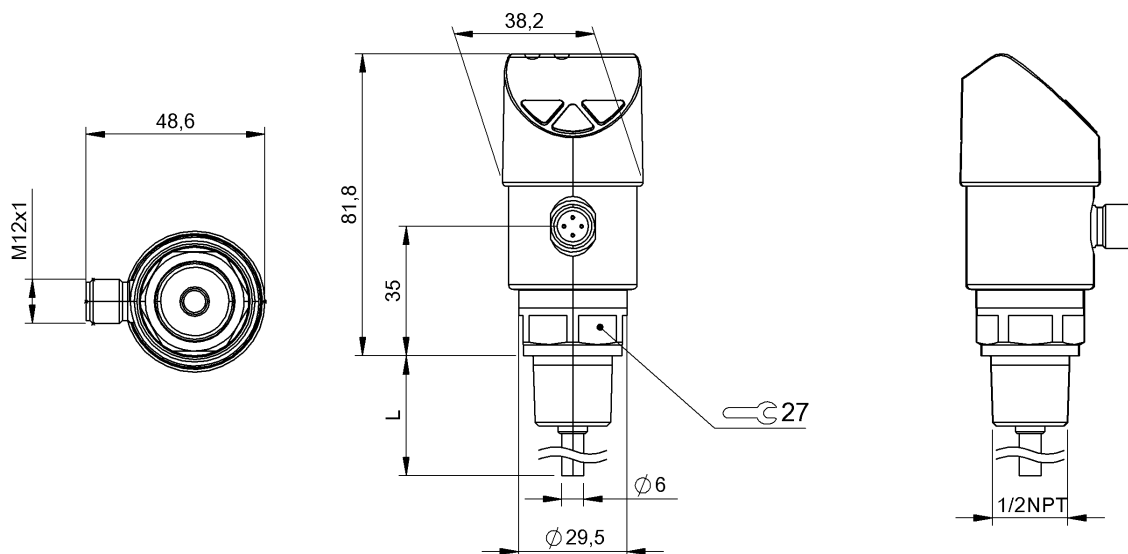


Датчики температуры
BFT 6100-JC003-A02A0C-S4
 Код заказа: BFT001A

BALLUFF



Display/Operation

Индикатор функции переключения СД

Electrical connection

Защита от короткого замыкания	да
Защита от переполюсовки	да
Разъем	Штекерный разъем, M12x1-Штекер, 4--конт.

Electrical data

Потребляемый ток, макс.	600 мА, включая ток переключения
Рабочее напряжение U _b	15...35 VDC
Ток переключения	100 мА
Циклы переключения, мин.	100 млн.

Environmental conditions

EN 60068-2-27, ударная нагрузка	50 g
EN 60068-2-6, вибрация	6 g bei Resonanz
Излучение помех	EN 61326-2-3:2013
Степень защиты	IP65, IP67
Температура окружающей среды	-20...80 °C
Температура хранения	-20...80 °C

Functional safety

MTTF (40°C)	283 а
-------------	-------

General data

Панель управления	3 кнопки 4-значный, 14-сегментный красный индикатор
Принцип действия	Датчик температуры
Разрешение на эксплуатацию/ конформность	CE cULus WEEE

Material

Материал корпуса	PC/ABS TPE-E, PC, высококачественная сталь (1.4301)
Материал технологического соединения	Высококачественная сталь (1.4571)

Mechanical data

Вес	372 g
Диаметр контактного щупа	6 mm
Макс. момент затяжки	70 Nm
Монтажная длина от контактной поверхности	100 mm
Прочность на сжатие, макс.	150 bar
Технологическое соединение	NPT 1/2" наружная

Output/Interface

Аналоговый выход	Аналог., ток 4...20 мА
Переключающий выход	PNP

Датчики температуры
BFT 6100-JC003-A02A0C-S4
Код заказа: BFT001A

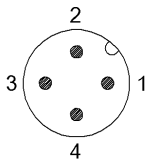
BALLUFF

Range/Distance

Диапазон измерения	-20...80 °C
Измерительный элемент	Pt1000
Порог срабатывания по IEC 60751	T05 < 5 s T09 < 10 s
Предельное отклонение измерительного элемента по IEC 60751	Класс A ± (0,15 °C + 0,002 lt)

Точность, аналог. сигнал	≤ ± 0.5% of span + temperature sensor error
Точность, индикация	≤ ± (0.8% of span + temperature sensor error) ± 1 digit
Точность, коммутационный выход	≤ ± 0.8% of span + temperature sensor error

Connector Drawings



Wiring Diagrams

