

3UK4  
 (DUXR communications-circuit  
 Accessories)



## Electrical connection

Диаметр кабеля D	6.20 mm ±0.20 mm
Кабели, указание	Ethernet, CAT 7 by IEC 60332-1
Кабель	PUR экранир. зеленый, 20 m
Количество проводников	8
Разъем 1	M12x1-Штекер, прямой, 8--конт., X-с кодированием
Разъем 2	RJ45-Штекер, прямой, 8--конт.
Сечение проводника	26 AWG
Система	с бесшовной экструд. оболочкой/с бесшовной экструд. оболочкой

## Electrical data

Волновое сопротивление	100 Ом ±22 Ом при 100 МГц
Номинальный ток (40 °C)	0.5 A
Производственная мощность	ном. 46 нФ/км при 1кГц
Рабочее напряжение U <sub>b</sub>	60 VDC / 50 VAC
Скорость передачи	10 Gbit/s
Сопротивление изоляции	≥ 150 МОм x км при 20 °C
Сопротивление проводника	≤ 145 Ом/км при 20 °C
Сопротивление связи, макс.	1 Ом/м при 100 МГц
Структура проводников	4x2 витые пары

## Environmental conditions

Степень защиты	IP67/IP20
Температура кабеля, гибкая прокладка	-10...60 °C
Температура кабеля, фиксированная прокладка	-40...85 °C

## General data

Область применения	Ethernet, CAT 6A
Разрешение на эксплуатацию/конформность	CE cULus E- WEEE

## Material

Кабель, экранирование	Алюминиевая фольга и медное плетение
Материал держателя контактов	РА/ПВХ
Материал контактов	Латунь/Латунь
Материал корпуса	PUR/ПВХ
Материал накидной гайки	Латунь никелир.
Материал оболочки кабеля	PUR
Материал оболочки кабеля, указание	экранир.

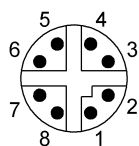
## Mechanical data

Длина кабеля L	20.00 m
Момент затяжки кабельного соединителя	0,6 Нм / -
Оболочка кабеля, цвет	зеленый

Remarks

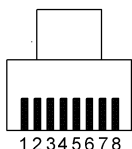
Невоспламеняемость по IEC 60332-1  
 Не содержит галогенов по IEC 60754  
 Степень защиты по IEC 60529 или ISO 20653, только в свинченном или вставленном состоянии с ответной частью.

Connector Drawings



I

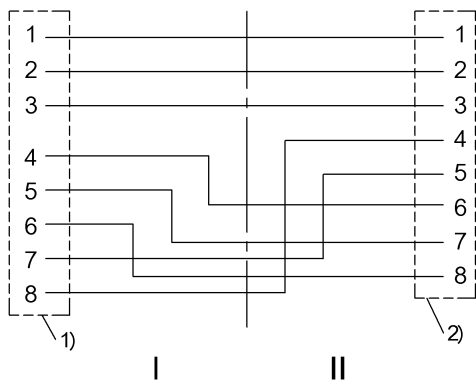
- Конт. 1: белый
- Конт. 2: оранжевый
- Конт. 3: белый
- Конт. 4: зеленый
- Конт. 5: белый
- Конт. 6: коричневый
- Конт. 7: белый
- Конт. 8: синий



II

- Конт. 1: белый
- Конт. 2: оранжевый
- Конт. 3: белый
- Конт. 4: синий
- Конт. 5: белый
- Конт. 6: зеленый
- Конт. 7: белый
- Конт. 8: коричневый

Wiring Diagrams



- 1) Экран на накидную гайку
- 2) Экран на корпус