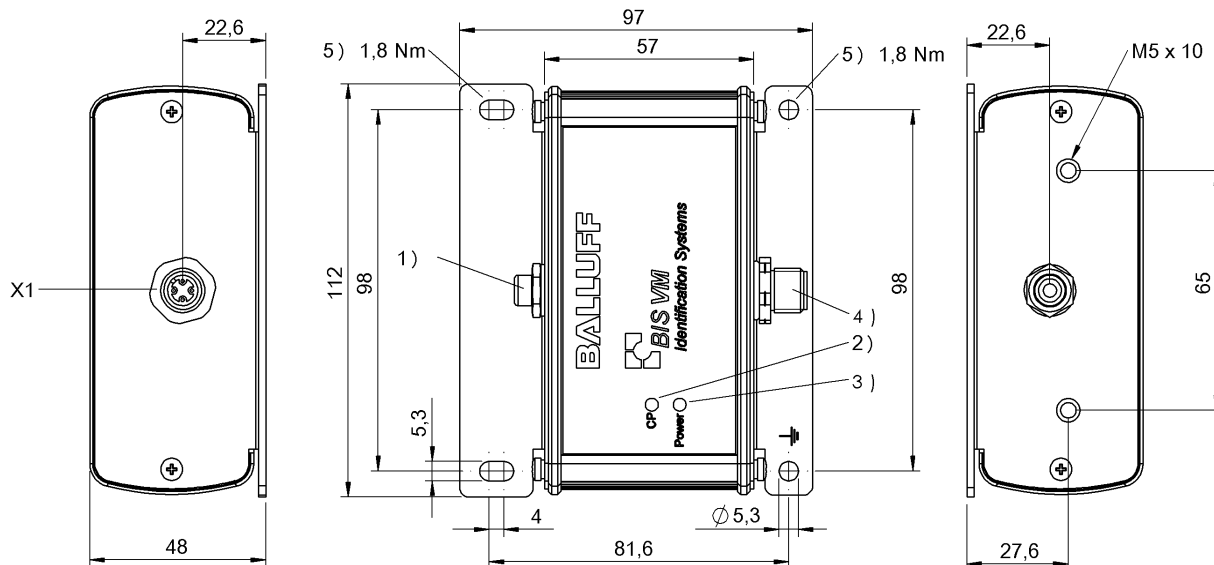


Высокие частоты (13,56 МГц)

BIS VM-920

Код заказа: **BIS014N**

BALLUFF



1) Антенный ввод, 2) СД (CP), 3) СД (питание), 4) Разъем для считывающей головки X1, 5) Момент затяжки



Display/Operation

Индикация функций	Питание (ВКЛ), СД зеленый CP (присутствует код), СД желтый Работа, СД желтый мигающий
-------------------	--

Electrical connection

Гнезда разъема	RCA-Гнездо
Разъем	Male, 4-pin

Environmental conditions

EN 60068-2-27, ударная нагрузка	да
EN 60068-2-32, свободное падение	да
EN 60068-2-6, вибрация	да
Степень защиты	IP65 со штекерным разъемом
Температура окружающей среды	-20...50 °C
Температура хранения	-20...70 °C

Remarks

Только для носителей данных стандартов ISO 15693 и ISO 14443A.
Только в сочетании с BIS V-6xxx
При первичном оснащении: комплектующие см. на сайте www.balluff.com
Значения, если не указано иное, приведены для нормальных условий.

General data

Разрешение на эксплуатацию/ конформность	CE WEEE
---	------------

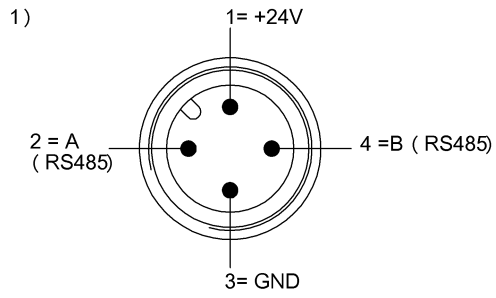
Material

Материал корпуса	Алюминий
------------------	----------

Mechanical data

Размеры	112 x 48 x 97 мм
Снаряженная масса	375.00 г

Connector Drawings



1) Вид в направлении вставки