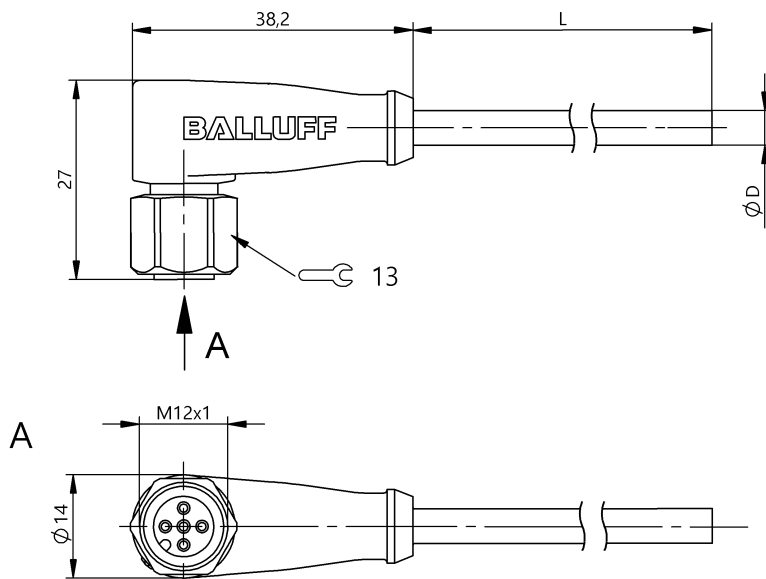


Провода с разъемами
BCC S425-0000-1A-003-VX8434-150
 Код заказа: BCC06MH

BALLUFF



ECOLAB®



4MT5
(CYJV CABLE ASSEMBLY)



Electrical connection

| | |
|---|---|
| Диаметр кабеля D | 4.80 mm ±0.15 mm |
| Кабель | ПВХ серый, 15.00 м, пригодность для тяговых цепей |
| Кабель, радиус изгиба мин., гибкая прокладка | 10 x D |
| Кабель, радиус изгиба мин., фиксированная прокладка | 5 x D |
| Кабель, циклы изгиба, мин | 2 млн. |
| Количество контактов | 5 |
| Количество проводников | 4 |
| Конфигурация штекера | угловой |
| Разъем | M12x1-Female, angled, 5-pin, A-coded |
| Сечение проводника | 0.34 mm ² |
| Система | с бесшовной экструд. оболочкой |

Electrical data

| | |
|-----------------------------------|-------------------|
| Номинальный ток (40 °C) | 4.0 A |
| Рабочее напряжение U _b | 250 VDC / 250 VAC |

Environmental conditions

| | |
|---|-------------------|
| Степень защиты | IP67, IP68, IP69K |
| Температура кабеля UL, макс., гибкая прокладка | 80 °C |
| Температура кабеля UL, макс., фиксированная прокладка | 80 °C |
| Температура кабеля, гибкая прокладка | -5...105 °C |
| Температура кабеля, тяговая цепь | -5...60 °C |
| Температура кабеля, фиксированная прокладка | -40...105 °C |

General data

| | |
|---|-------------------------------|
| Разрешение на эксплуатацию/конформность | cULus E~ Ecolab WEEE |
|---|-------------------------------|

Material

| | |
|------------------------------|-----------------------------------|
| Материал держателя контактов | PUR |
| Материал контактов | Бронза |
| Материал корпуса | PUR |
| Материал накладной гайки | Высококачественная сталь (1.4404) |
| Материал оболочки кабеля | ПВХ |

Провода с разъемами
BCC S425-0000-1A-003-VX8434-150
Код заказа: BCC06MH

BALLUFF

Mechanical data

| | |
|---|-------------------------------|
| Длина кабеля L | 15.00 m |
| Момент затяжки кабельного соединителя | 0,6 Нм |
| Оболочка кабеля, цвет | серый |
| Свойства кабеля | пригодность для тяговых цепей |
| Скорость перемещения, макс., тяговая цепь | 200 m/min |

| | |
|---|--------------------|
| Ускорение, макс., тяговая цепь | 5 m/s ² |
| Ход перемещения по вертикали, макс., тяговая цепь | 2 м |
| Ход перемещения по горизонтали, макс., тяговая цепь | 5 м |

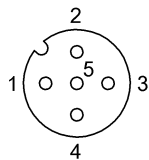
Output/Interface

| | |
|---------------------|--|
| Переключающий выход | действующий по принципу "исключающего ИЛИ" |
|---------------------|--|

Remarks

Конструкция кабеля по UL-AWM 2517
без содержания силикона
Огнезащита по IEC 60332-2
Степень защиты по IEC 60529 или ISO 20653, только в свинченном состоянии с ответной частью.

Connector Drawings



Конт. 1: коричневый
Конт. 2: белый
Конт. 3: синий
Конт. 4: черн.

Wiring Diagrams

