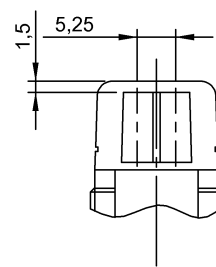
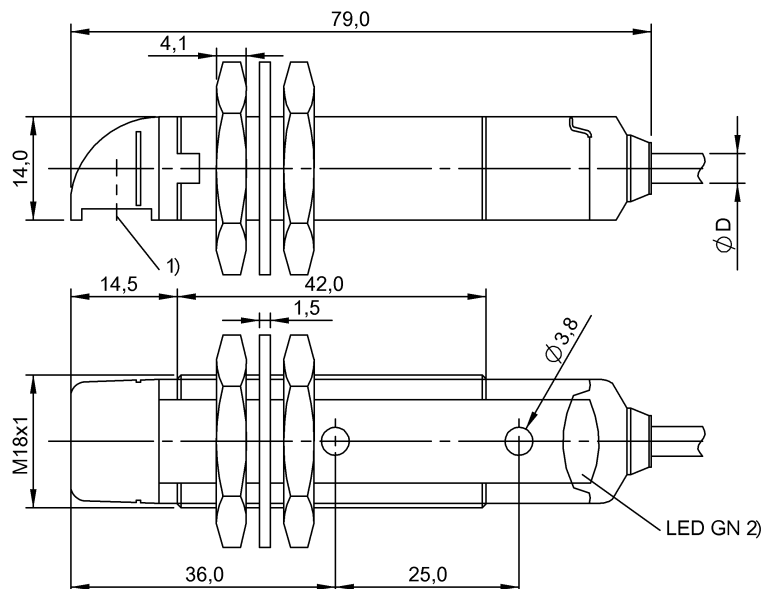


Photoelectric Sensors  
**BOS 18KW-PA-1XA-C-02**  
 Код заказа: BOS00M0

# BALLUFF



1) Оптическая ось, 2) Функция выхода



IND. CONT. EQ  
 1TD4  
 for use in the secondary of  
 a class 2 source of supply



## Display/Operation

**Индикация** Функция выхода – СД желтый

## Electrical connection

Диаметр кабеля D	4.00 mm
Длина кабеля L	2 m
Защита от короткого замыкания	да
Защита от переполюсовки	да
Количество проводников	4
Разъем	Кабель, 2,00 м, PVC
Сечение проводника	0.14 mm <sup>2</sup>

## Electrical data

Задержка включения T <sub>on</sub> , макс.	0,5 мс
Задержка выключения t <sub>off</sub> , макс.	0,5 мс
Остаточная волнистость, макс. (% от U <sub>e</sub> )	8 %
Падение напряжения U <sub>d</sub> , макс., при I <sub>e</sub>	2 V
Рабочее напряжение U <sub>b</sub>	10...30 VDC
Расчетное напряжение изоляции U <sub>i</sub>	75 V DC
Расчетное рабочее напряжение U <sub>e</sub>	24 V
Расчетный рабочий ток I <sub>e</sub>	100 mA
Ток холостого хода I <sub>o</sub> , макс. при U <sub>e</sub>	35 mA
Частота переключения	1000 Гц

## Environmental conditions

EN 60068-2-27, ударная нагрузка	Полусинус, 30 гп, 11 мс, 3x6
EN 60068-2-6, вибрация	10...55 Гц, амплитуда 0,5 мм, 3x30 мин
Степень защиты	IP67
Температура окружающей среды	-25...55 °C

## Functional safety

MTTF (40°C)	838 a
-------------	-------

## General data

Базовый стандарт	IEC 60947-5-2
Марка	GLOBAL
Принцип действия	Оптоэлектронный датчик
Разрешение на эксплуатацию/конформность	CE cULus E- WEEE
Серия	18KW
Форма	Цилиндр плоский Оптика 90°

## Material

Активная поверхность, материал	PMMA
Материал корпуса	PBT
Материал оболочки	PBX

Photoelectric Sensors  
**BOS 18KW-PA-1XA-C-02**  
Код заказа: BOS00M0

# BALLUFF

## Mechanical data

Крепление	Винт М3 Гайка М18х1
Макс. момент затяжки	1.5 Nm
Размеры	Ø 18 x 89 мм

## Optical data

Вид излучения	СД, инфракрасный
Длина волны	880 nm
Посторонний свет, макс.	5000 Lux
Принцип действия, оптич.	Оптический щуп, энергетический
Характеристика струи	расхождение

## Output/Interface

Переключающий выход	PNP замыкающий контакт (NO) PNP размыкающий контакт (NC) контакты 4-2
---------------------	---

## Range/Distance

Дальность действия	0...80 мм
Условное расстояние переключения sp	80 мм

## Remarks

Базовый объект (измерительная пластина): серый лист, 100 x 100, 90 % отражение, осевое приближение.

После устранения перегрузки датчик снова готов к работе.

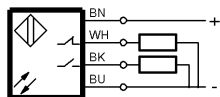
Подробная информация: см. Руководство по эксплуатации.

Комплектующие заказываются отдельно.

Дополнительная информация по МТТФ или В10d содержится в сертификате МТТФ / В10d

Указанное значение МТТФ / В10d не гарантирует каких-либо свойств и/или срока службы; речь идет только об экспериментальных данных, не имеющих обязательного характера. Эти данные не продлевают срок давности по гарантийным претензиям и не влияют на него каким-либо иным образом.

## Wiring Diagrams



## Opto Symbols

