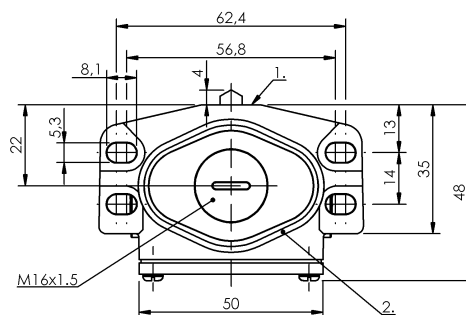
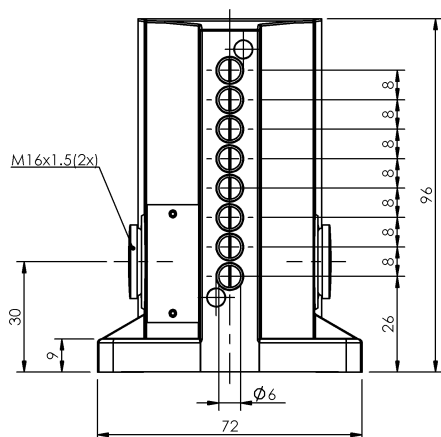


Кулачковые выключатели
BNS 819-B08-D08-46-13
 Код заказа: BNS020Y

BALLUFF



1) Опорная кромка, 2) Уплотнительное кольцо



Display/Operation

Индикация функций 1-8. Точка переключения: нет

Electrical connection

Тип разъема 1-8. Точка переключения:
Винтовая клемма

Electrical data

Длительный ток 1-8. Точка переключения: 0.1 A
 Расчетное рабочее напряжение Ue 1-8. Точка переключения: 250 V~
 Функция переключения, механическая одноконтakтный переключатель
 Частота переключения 1-8. Точка переключения: 200/мин

Environmental conditions

Степень защиты IP67
 Температура окружающей среды -5...85 °C

Functional safety

B10d (EN ISO 13849-1) BSE 74.1: 10 млн. циклов переключения

General data

Базовый стандарт IEC 60947-5-1
 Исполнение Щелчковый контакт
 Принцип действия 1-8. Точка переключения: механический
 Разрешение на эксплуатацию/конформность CE, CCC, CSA, WEEE

Material

Материал контактов 1-8. Точка переключения: Золото
 Материал корпуса Алюминий
 Материал корпуса, защита поверхности анодирован.
 Материал толкателя 1-8. Точка переключения: Высококачественная сталь (1.4034)

Кулачковые выключатели
BNS 819-B08-D08-46-13
Код заказа: BNS020Y

BALLUFF

Mechanical data

Количество точек переключения	8 крыш
Направление приближения	продольно, параллельно привинчиваемой поверхности
Переключающий элемент	1-8. Точка переключения: BSE 74.1
Расстояние до толкателя, 1-я точка переключения	26 mm
Расстояние от кулачка до опорной кромки	1-8. Точка переключения: 2.30...2.80 mm
Скорость трогания с места	1-8. Точка переключения: 20 m/ min

Срок службы, механич.

1-8. Точка переключения: 10
млн. циклов переключения

Усилие переключения

1-8. Точка переключения: 8 N
вертикально

Установка

1 Резьбовой выход M16

Фланец, ввод

Форма толкателя

1-8-я точка переключения:
крыша

Range/Distance

Воспроизводимость

1-8. Точка переключения: ± 0.02
mm

Расстояние между точками переключения

8 mm

Wiring Diagrams

