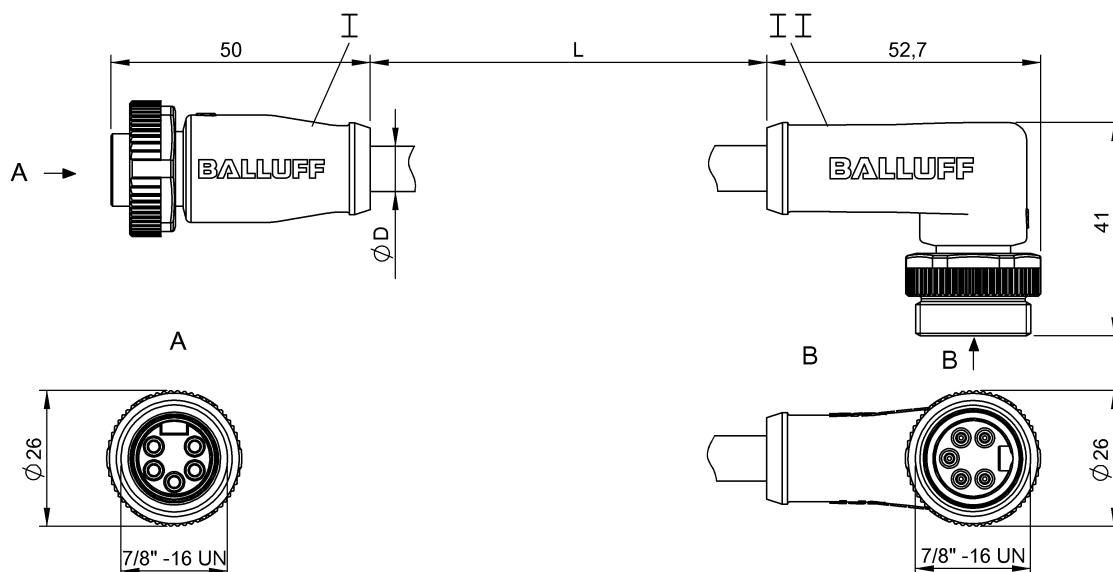


Соединительные провода  
**BCC A315-A325-30-330-PS85N6-020**  
 Код заказа: BCC0906

# BALLUFF



4MT5  
(CYJV CABLE ASSEMBLY)



EAC

## Electrical connection

|  |   |
|--|---|
| Диаметр кабеля D                             | 7.60 mm ±0.25 mm  |
| Кабель                                       | PUR экранир. серый, 2.00 м, пригодность для тяговых цепей     |
| Кабель, радиус изгиба мин., гибкая прокладка | 10 x D  |
| Кабель, циклы изгиба, мин                    | 1 млн.  |
| Количество проводников                       | 4   |
| Разъем 1                                     | 7/8"-Гнездо, прямой, 5--конт.                                 |
| Разъем 2                                     | 7/8"-Штекер, угловой, 5--конт.                                |
| Сечение проводника                           | 22 AWG/24 AWG   |
| Система                                      | с бесшовной экструд. оболочкой/с бесшовной экструд. оболочкой |

## Electrical data

|   |                   |
|---|-------------------|
| Номинальный ток (40 °C)                 | 4.0 A             |
| Провод, номинальное напряжение =, макс. | 300 V             |
| Провод, номинальное напряжение ~, макс. | 300 V             |
| Рабочее напряжение U <sub>b</sub>       | 300 VDC / 300 VAC |
| Сопrotивление связи, макс.              | 120 Ом ±12 Ом     |
| Структура проводников                   | 2x2 витые пары    |

## Environmental conditions

|                |                       |
|----------------|-----------------------|
| Степень защиты | IP67, IP68/IP67, IP68 |
|----------------|-----------------------|

## Remarks

Bulk cable approval per UL-AWM 20626 or CSA AWM I/II A/B 80°C 300V FT1  
 Степень защиты по IEC 60529 или ISO 20653, только в свинченном состоянии с ответной частью.

## General data

|   |                     |
|---|---------------------|
| Область применения                      | DeviceNet Thin      |
| Разрешение на эксплуатацию/конформность | cULus<br>E~<br>WEEE |

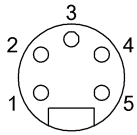
## Material

|                                    |   |
|------------------------------------|---|
| Кабель, экранирование              | Алюминиевая фольга, медное плетение и попутный вывод                  |
| Материал держателя контактов       | PUR/PUR   |
| Материал контактов                 | Латунь/Латунь   |
| Материал корпуса                   | PUR/PUR   |
| Материал накидной гайки            | литой под давлением цинковый сплав/литой под давлением цинковый сплав |
| Материал оболочки кабеля           | PUR   |
| Материал оболочки кабеля, указание | экранир.  |

## Mechanical data

|                                       |                               |
|---------------------------------------|-------------------------------|
| Длина кабеля L                        | 2.00 м                        |
| Момент затяжки кабельного соединителя | 1,5 Нм / 1,5 Нм               |
| Оболочка кабеля, цвет                 | серый                         |
| Свойства кабеля                       | пригодность для тяговых цепей |

**Connector Drawings**



Выход DeviceNet

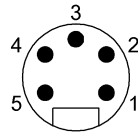
Конт. 1: экран

Конт. 2: +24 В

Конт. 3: 0 В

Конт. 4: CAN H

Конт. 5: CAN L



Вход DeviceNet

Конт. 1: экран

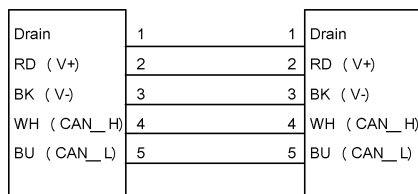
Конт. 2: +24 В

Конт. 3: 0 В

Конт. 4: CAN H

Конт. 5: CAN L

**Wiring Diagrams**



L