

1) Панель индикации и управления, 2) Крышка, 3) Защитная шина



Display/Operation

Возможность регулировки	Включение при освещении / затемнении Функция времени ВКЛ/ВЫКЛ Время задержки Режим запоминания Авто/Гист./Внут./Пот.
Задатчик	Сдвижной выключатель 4-позиц.
Индикация	СД зеленый: рабочее напряжение Цифровой дисплей Состояние переключения – СД желтый

Electrical connection

Диаметр кабеля D	3.70 mm
Длина кабеля L	2 m
Защита от короткого замыкания	да
Защита от переплюсовки	да
Количество проводников	5
Контакты, защита поверхности	позолоченный
Разъем	Кабель, 2,00 м, PVC
Сечение проводника	0.14 mm ²

Оптоэлектронные датчики
BAE SA-ОН-036-PP-DV02
Код заказа: BAE00R2

BALLUFF

Electrical data

Задержка включения T_{on} , макс.	0,17 мс
Задержка выключения t_{off} , макс.	0,17 мс
Падение напряжения U_d , макс., при I_e	2 V
Рабочее напряжение U_b	10...30 VDC
Расчетное рабочее напряжение $U_{e=}$	24 V
Расчетный рабочий ток I_e	200 mA
Ток холостого хода I_o , макс. при U_e	45 mA
Функция входа	Запоминание S_n
Частота переключения	3000 Гц

Environmental conditions

Степень защиты	IP54
Температура окружающей среды	-10...55 °C

General data

Базовый стандарт	IEC 60947-5-2
Принцип действия	Усилитель сигнала
Разрешение на эксплуатацию/конформность	CE E~ WEEE
Серия	SA-ОН
Форма	квадр. Разъем прямой

Material

Материал корпуса	ABS
	PC
Материал оболочки	ПВХ

Mechanical data

Крепление	DIN-рейка 35 мм Винт M3
Размеры	15 x 36 x 61 мм

Optical data

Принцип действия, оптич.	в зависимости от сенсорной головки
Функция переключения, оптич.	срабатывание на освещение / на затемнение

Output/Interface

Дополнительный выход	Выход ошибок P-N-P
Переключающий выход	PNP замыкающий/ размыкающий контакт (NO/NC)
Функция времени	Задержка выключения Задержка включения
Функция времени, длительность	T = 50 мс
Функция переключения, дополнительный выход	Замыкающий контакт (NO)

Range/Distance

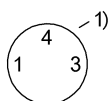
Дальность действия	в зависимости от сенсорной головки
--------------------	------------------------------------

Remarks

После устранения перегрузки датчик снова готов к работе.
Подробная информация: см. Руководство по эксплуатации.
Монтажная шина входит в комплект поставки, другие принадлежности заказываются отдельно.

Connector Drawings

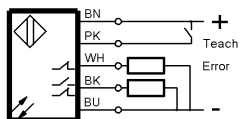
32044



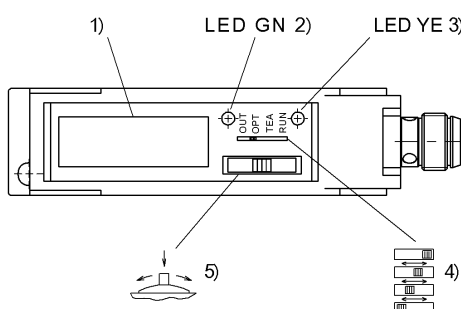
1) разъем датчика

Wiring Diagrams

51.55400001.SLDDRW



Help Views



- 1) Дисплей
- 2) Стабильность
- 3) Функция выхода
- 4) Сдвижной переключатель, режим работы
- 5) Точковый выключатель

Opto Symbols

