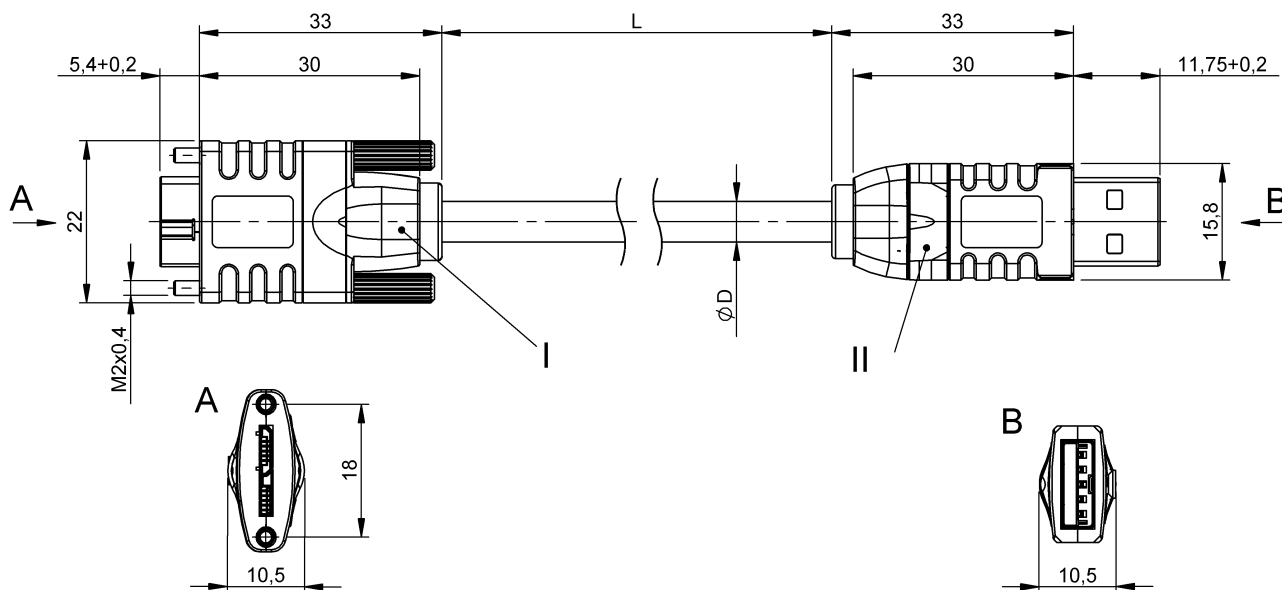


Соединительные провода  
**BCC U0AA-U019-90-736-Z19004-030**  
 Код заказа: BCC0KLA

**BALLUFF**



**Electrical connection**

Диаметр кабеля D	6.20 mm ±0.20 mm
Кабель	ПВХ экранир. черный, 3.00 m
Количество проводников	8
Разъем 1	USB 3.0 Micro-B-Штекер, прямой, 10--конт.
Разъем 2	USB 3.0 Standard-A-Штекер, прямой, 9--конт.
Сечение проводника	22 AWG/26 AWG/28 AWG
Система	с бесшовной экструд. оболочкой/с бесшовной экструд. оболочкой

**Electrical data**

Номинальный ток (40 °C)	0.1 A
Рабочее напряжение U <sub>b</sub>	5 V=
Структура проводников	3x2 витые пары + 2

**Environmental conditions**

Степень защиты	IP20/IP20
Температура кабеля, фиксированная прокладка	-10...80 °C

**General data**

Разрешение на эксплуатацию/конформность	E~ WEEE
-----------------------------------------	------------

**Material**

Материал оболочки кабеля	ПВХ
Материал оболочки кабеля, указание	экранир.

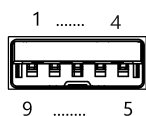
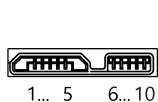
**Mechanical data**

Длина кабеля L	3.00 m
Оболочка кабеля, цвет	черный

**Remarks**

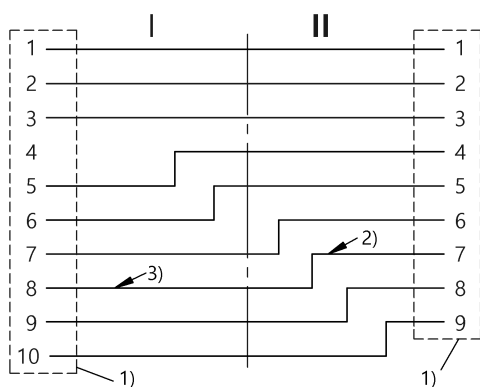
Степень защиты по IEC 60529 или ISO 20653, только в свинченном или вставленном состоянии с ответной частью.

## Connector Drawings



I	Конт. 1: красный	Конт. 1: красный
Конт. 1: красный	PIN 2: white, pair 1	PIN 2: white, pair 1
PIN 2: white, pair 1	PIN 3: green, pair 1	PIN 3: green, pair 1
PIN 3: green, pair 1	Конт. 4: черн.	Конт. 4: черн.
Конт. 4: не занят	Конт. 5: синий, пара 2	Конт. 5: синий, пара 2
Конт. 5: черный	Конт. 6: желтый, пара 2	Конт. 6: желтый, пара 2
PIN 6: blue, pair 2	Конт. 7: экран	Конт. 7: экран
PIN 7: yellow, pair 2	PIN 8: violet, pair 3	PIN 8: violet, pair 3
Конт. 8: экран	PIN 9: orange, pair 3	PIN 9: orange, pair 3
PIN 9: violet, pair 3		
PIN10: orange, pair 3		

## Wiring Diagrams



- 1) Shield 1 on housing
- 2) Shield 2 on PIN 7
- 3) Shield 2 on PIN 8