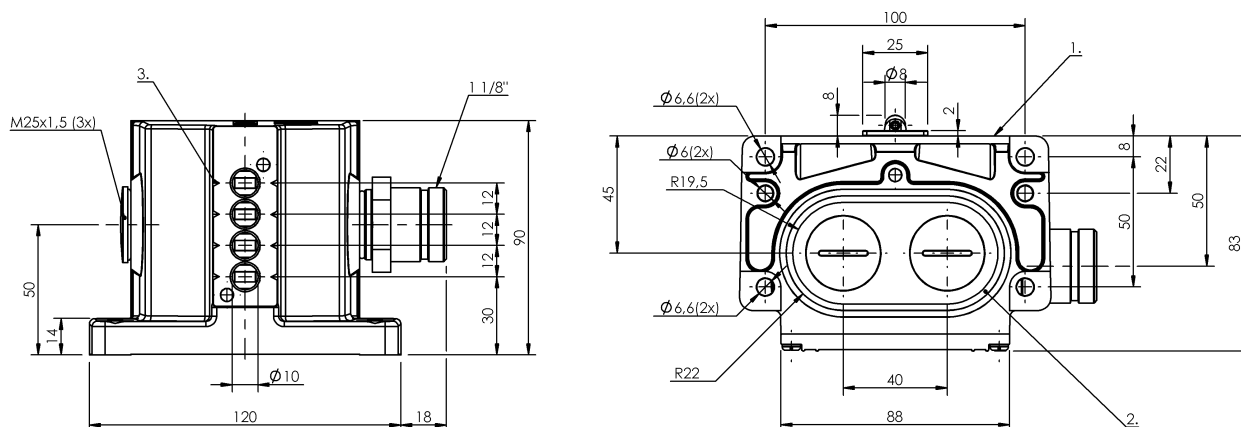


Кулачковые выключатели
BNS 813-D04-R12-100-22-04-S90R
 Код заказа: BNS03UW

BALLUFF



1) Опорная кромка, 2) Уплотнительное кольцо, 3) Марк. Безопазн. точка переключения



Display/Operation

Индикация функций 1-4. Точка переключения: нет

Electrical connection

Разъем 1 1/8"-Flange male, 12-pin
 Тип разъема 1. Точка переключения:
 Штекерный разъем

Electrical data

Длительный ток 1-4. Точка переключения: 5 А
 Расчетное рабочее напряжение Ue 1-4. Точка переключения: 250 В~
 Функция переключения, механическая Двухконтурный переключатель один замыкатель и один размыкатель с гальванической развязкой
 Двойное прерывание Размыкатель с принудительным размыканием согласно требованиям VDE
 Частота переключения 1-4. Точка переключения: 160/ мин

Environmental conditions

Степень защиты IP67
 Температура окружающей среды -5...85 °C

Functional safety

B10d (EN ISO 13849-1) BSE 85: 1 млн. циклов переключения

General data

Базовый стандарт IEC 60947-5-1
 Исполнение Безопасность DIN EN 60204-1
 Переключатель DIN DIN 43697
 Принцип действия 1-4. Точка переключения: механический
 Разрешение на эксплуатацию/ конформность CE WEEE

Material

Материал контактов 1-4. Точка переключения: Чистое серебро
 Материал корпуса Алюминий
 Материал корпуса, защита поверхности анодирован.
 Материал толкателя 1-4. Точка переключения: Высококачественная сталь (1.4034)

Кулачковые выключатели
BNS 813-D04-R12-100-22-04-S90R
Код заказа: BNS03UW

BALLUFF

Mechanical data

| | |
|---|--|
| Количество точек переключения | 4 ролика |
| Направление приближения | продольно, параллельно привинчиваемой поверхности |
| Переключающий элемент | 1-4. Точка переключения: BSE 85 |
| Расстояние от кулачка до опорной кромки | 1-4. Точка переключения: 4.50...5.00 mm |
| Скорость трогания с места | 1-4. Точка переключения: 60 m/ min |

Срок службы, механич.

1-4. Точка переключения: 1 млн.
циклов переключения

Усилие переключения

1-4. Точка переключения: 30 N
вертикально

Установка

Форма толкателя

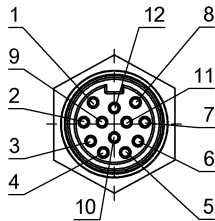
1-4-я точка переключения:
ролик

Range/Distance

Воспроизводимость

1-4. Точка переключения: ± 0.02
mm

Connector Drawings



Вид в сторону штекера

Wiring Diagrams

