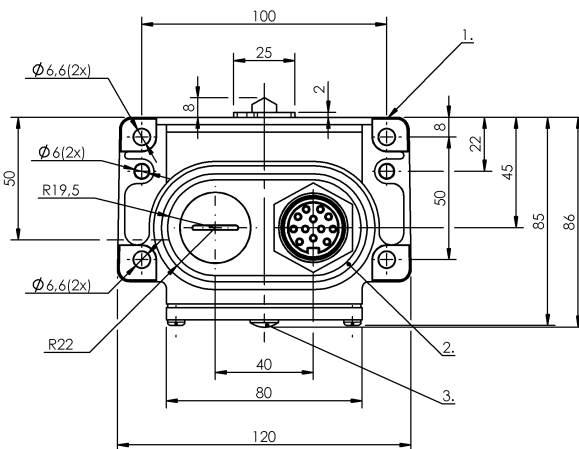
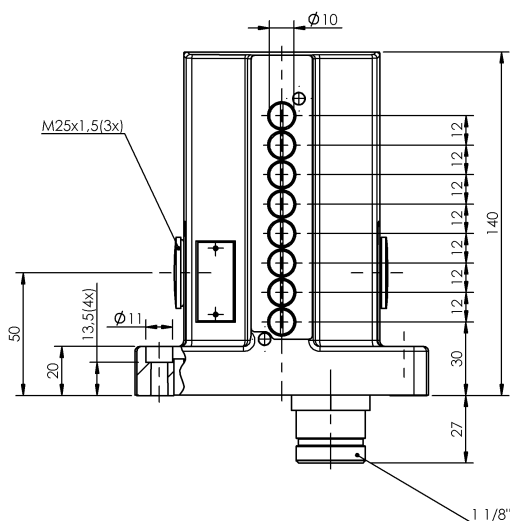


Кулачковые выключатели  
**BNS 819-D08-D12-100-10-FD-S90F**  
 Код заказа: BNS04MY

**BALLUFF**



1) Опорная кромка, 2) Уплотнительное кольцо, 3) Функциональный индикатор FD/FE/LL



**Display/Operation**

**Индикация функций** 1-8. Точка переключения: FD - 6...60 В

**Electrical connection**

**Разъем** Фланцевый штекер 1 1/8", 12-контактный  
**Тип разъема** 1. Точка переключения: Штекерный разъем

**Electrical data**

**Длительный ток** 1-8. Точка переключения: 5 А  
**Расчетное рабочее напряжение Ue** 1-3. Точка переключения: 6...60 В  
 4. Точка переключения: 30 В~/36 В=  
 5-8. Точка переключения: 6...60 В  
**Функция переключения, механическая** Двойное прерывание с гальванической развязкой один замыкатель и один размыкатель  
 Двухконтурный переключатель  
**Частота переключения** 1-8. Точка переключения: 300/мин

**Environmental conditions**

**Степень защиты** IP67  
**Температура окружающей среды** -5...85 °C

**Functional safety**

**B10d (EN ISO 13849-1)** BSE 30.0: 30 млн. циклов переключения

**General data**

**Исполнение** Щелчковый контакт  
**Переключатель DIN** DIN 43697  
**Принцип действия** 1-8. Точка переключения: механический  
**Разрешение на эксплуатацию/конформность** CE  
 CCC  
 WEEE

**Material**

**Материал контактов** 1-8. Точка переключения: Чистое серебро, позолоч.  
**Материал корпуса** Алюминий  
**Материал корпуса, защита поверхности** анодирован.  
**Материал толкателя** 1-8. Точка переключения: Высококачественная сталь (1.4034)

Кулачковые выключатели  
**BNS 819-D08-D12-100-10-FD-S90F**  
Код заказа: BNS04MY

# BALLUFF

## Mechanical data

Количество точек переключения	8 крыш
Направление приближения	продольно, параллельно привинчиваемой поверхности
Переключающий элемент	1-8. Точка переключения: BSE 30.0
Расстояние от кулачка до опорной кромки	1-8. Точка переключения: 4.50...5.00 mm
Скорость трогания с места	1-8. Точка переключения: 40 m/ min

## Срок службы, механич.

1-8. Точка переключения: 30  
млн. циклов переключения

## Усилие переключения

1-8. Точка переключения: 20 N

## Установка

вертикально

## Фланец, ввод

2 Резьбовых выхода M25

## Форма толкателя

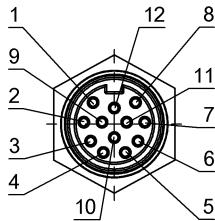
1-8-я точка переключения:  
крыша

## Range/Distance

### Воспроизводимость

1-8. Точка переключения:  
 $\pm 0.002$  mm

## Connector Drawings



Вид в сторону штекера

Wiring Diagrams

