

1) Активная поверхность, 2) Свободная зона, 3) Стопорный винт, 4) Модульный блок, 5) Монтажный цоколь, 6) Питание, 7) Присутствует тэг, 8) Длина кабеля, 9) без кабеля



Display/Operation

Переполнение	СД желтый, мигает
Питание (ВКЛ)	СД зеленый
Тэг имеется (ТР)	СД желтый

Electrical connection

Разъем	(RS422/подача питания): M12x1-Штекер, 8--конт.
--------	---

Electrical data

EN 300330-1	Питание, класс 3
Остаточная волнистость, макс.	включительно
Потребление тока, макс., при 24 В=	50 mA
Рабочее напряжение U_b	19.2...26.4 VDC

Environmental conditions

EN 60068-2-27, ударная нагрузка	да
EN 60068-2-32, свободное падение	да
EN 60068-2-6, вибрация	да
Длительная ударная нагрузка	да
Степень защиты	IP67
Температура окружающей среды	0...70 °C
Температура хранения	-20...85 °C

Functional safety

MTTF (40°C)	15080 a
-------------	---------

General data

Разрешение на эксплуатацию/конформность	CE cULus WEEE
Форма антенны	круглая

Низкие частоты (125 кГц)
BIS L-400-035-001-02-S115
Код заказа: BIS00C6

BALLUFF

Material

Материал корпуса PBT

Output/Interface

Интерфейс RS422

Mechanical data

Размеры 40 x 41 x 120 мм
Снаряженная масса 170.00 g
Установка без металла (свободная зона)

Remarks

Активная поверхность может бесступенчато поворачиваться (на 270°) и фиксируется стопорным винтом.

Комплектующие заказываются отдельно.

Значения, если не указано иное, приведены для нормальных условий.

* Для цепи питания и интерфейса RS422 рекомендуется гальваническая развязка! Провода передачи данных - витые пары.

При первичном оснащении нужно также заказать гнездо и кабель.

Код для заказа гнезда с 5 м кабеля:

VKS-S116-PU-05

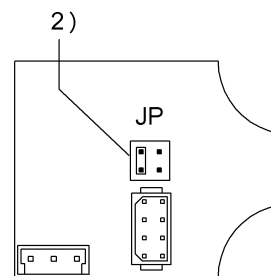
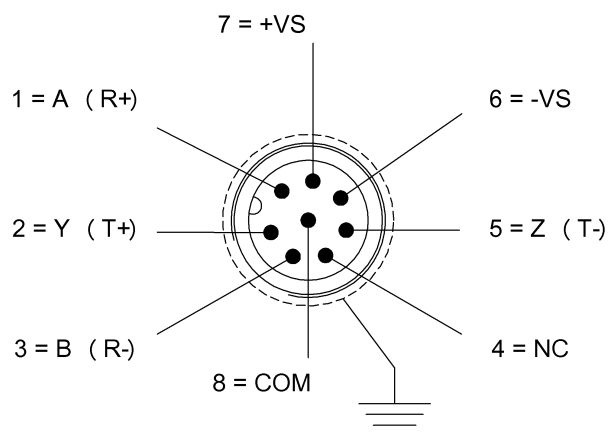
При монтаже в металл: соблюдайте свободную зону.

Дополнительная информация по MTTF или B10d содержится в сертификате MTTF / B10d

Указанное значение MTTF / B10d не гарантирует каких-либо свойств и/или срока службы; речь идет только об экспериментальных данных, не имеющих обязательного характера. Эти данные не продлевают срок давности по гарантийным претензиям и не влияют на него каким-либо иным образом.

Connector Drawings

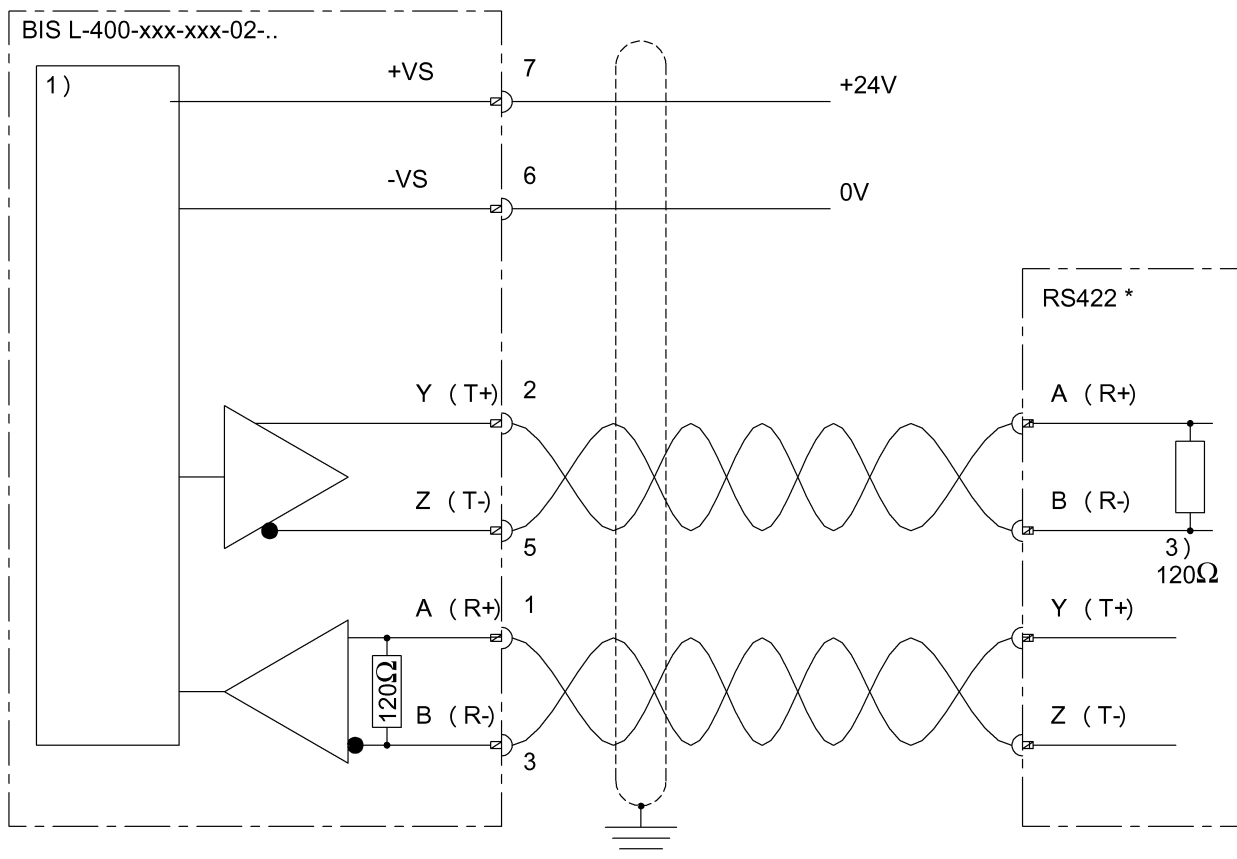
1)



1) Инструкция по подключению

2) Не менять положение JP!

Wiring Diagrams



- 1) Внутренняя схема
- 3) Нагрузочный резистор

Help Views

BIS L-40x-XXX-001-__

Read Only

	BIS L-200-03/L BIS L-100-05/L-RO	BIS L-201-03/L BIS L-101-05/L-RO	BIS L-202-03/L BIS L-102-05/L-RO	BIS L-203-03/L BIS L-103-05/L-RO		
passende Datenträger Appropriate data carriers	metalfrei non metal	metalfrei non metal	metalfrei non metal	metalfrei non metal		
Schreibabstand in mm Write distance in mm						
Leseabstand in mm Read distance in mm	0-30	0-40	0-55	0-20		
Versatz in mm bei Abstand von	±15	±20	±30	±10		
	3	±20	±30	±10		
	7	±20	±30	±10		
	8	±20	±30	±10		
	10	±20	±30	±10		
	12	±20	±30	±10		
	15	±20	±30	±10		
	18	±20	±30	±10		
	20	±20	±30	±10		
	25	±20	±30	±10		
	30	±20	±30	±10		
	35	±20	±30	±10		
	40	±20	±30	±10		
	45	±20	±30	±10		
	50	±20	±30	±10		
	55	±20	±30	±10		
	60	±20	±30	±10		
	70	±20	±30	±10		