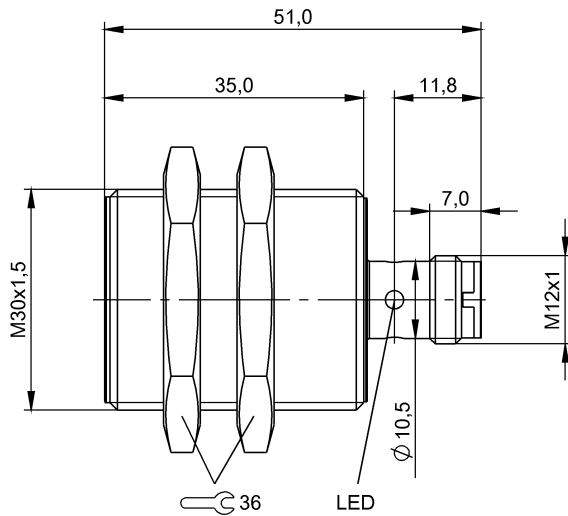


Индуктивные датчики  
**BES M30MF-GSC15B-S04G-U**  
 Код заказа: BES03KL

# BALLUFF



### Display/Operation

Индикация рабочего напряжения	нет
Индикация функций	да

### Electrical connection

Защита от короткого замыкания	да
Защита от переплюсовки	да
Разъем	M12x1-Прочие, 4--конт., A-с кодированием
С защитой от неправильного подключения	да

### Electrical data

cal_operatingvoltage	10...36 VDC
Емкость нагрузки, макс., при Ue	1 µF
Задержка готовности Tv, макс.	50 ms
Категория применения	DC-13
Минимальный рабочий ток Im	5 mA
Остаточная волнистость, макс. (% от Ue)	15 %
Остаточный ток Ir, макс.	600 µA
Падение напряжения статич., макс.	4 V
Расчетное напряжение изоляции Ui	75 V DC
Расчетное рабочее напряжение Ue=	24 V
Расчетный рабочий ток Ie	100 mA
Расчетный ток короткого замыкания	100 A
Частота переключения	400 Hz

### Environmental conditions

EN 60068-2-27, ударная нагрузка	Полусинус, 30 gn, 11 ms
EN 60068-2-6, вибрация	55 Гц, 1 мм амплитуда, 3x30 мин
Степень загрязнения	3
Степень защиты	IP67

Температура окружающей среды -25...70 °C

### General data

Базовый стандарт	IEC 60947-5-2
Разрешение на эксплуатацию/конформность	CE cULus EAC

### Material

Активная поверхность, материал	LCP PTFE
Защита поверхности	с тефлоновым покрытием
Материал корпуса	Латунь

### Mechanical data

Момент затяжки	30 Нм
Размеры	Ø 30 x 51 mm
Типоразмер	M30x1,5
Установка	заподлицо

### Output/Interface

Переключающий выход	поляриз. Замыкающий контакт (NO)
---------------------	----------------------------------

### Range/Distance

Гистерезис H, макс. (% от Sr)	20.0 %
Надежная дальность срабатывания Sa	12 mm
Обозначение дальности срабатывания	■
Реальная дальность срабатывания Sr, допуск	±10 %
Реальный промежуток срабатывания Sr	15 mm
Стабильность повторяемости, макс. (% от Sr)	5.0 %

Индуктивные датчики  
BES M30MF-GSC15B-S04G-U  
Код заказа: BES03KL

# BALLUFF

Температурный дрейф, макс. (% от Sr) 10 %  
Условное расстояние переключения sn 15 mm

## Remarks

После устранения перегрузки датчик снова готов к работе.  
Возможна установка заподлицо: см. указания по монтажу для индуктивных датчиков с повышенной дальностью срабатывания 825357.  
Указана максимально достижимая частота коммутации (не по IEC 60947-5-2)

## Connector view



## Wiring Diagram

