

1) Индикатор работы зеленый, 2) СД желтый для сигнала 1 (замыкатель), 3) СД желтый для сигнала 2 (размыкатель), 4) Нумерация гнезд



### Basic features

|   |   |
|---|---|
| Комплект поставки                       | Маркировочные таблички (11 шт.)<br>Колпачок (3 шт.) |
| Разрешение на эксплуатацию/конформность | CE<br>cULus<br>E~<br>WEEE                           |

### Electrical data

|                                    |               |
|------------------------------------|---------------|
| Выходной ток, макс.                | 3 A           |
| Рабочее напряжение $U_b$           | 10...30 VDC   |
| Расчетное рабочее напряжение $U_e$ | 24 V          |
| Сопротивление изоляции             | $\geq 10$ ГОм |
| Суммарный ток, макс.               | 8 A           |

### Display/Operation

|                                |                    |
|--------------------------------|--------------------|
| Индикатор функции переключения | СД желтый (12 шт.) |
| Индикация рабочего напряжения  | СД зеленый         |

### Environmental conditions

|   |                               |
|---|-------------------------------|
| Степень защиты                              | IP67 в перевернутом состоянии |
| Температура кабеля, гибкая прокладка        | -20...80 °C                   |
| Температура кабеля, фиксированная прокладка | -40...80 °C                   |

### Electrical connection

|   |   |
|---|---|
| Гнезда разъема                                      | 6x M8x1-Гнездо, 4--конт.                        |
| Диаметр кабеля D                                    | 8.10 mm $\pm$ 0.25 mm                           |
| Кабель  | PUR черный, 10 м, пригодность для тяговых цепей |
| Кабель, радиус изгиба мин., гибкая прокладка        | 15 x D  |
| Кабель, радиус изгиба мин., фиксированная прокладка | 7,5 x D   |
| Кабель, циклы изгиба, мин.                          | 2 млн.  |
| Количество проводников                              | 14  |
| Сечение проводника                                  | 0.34 mm <sup>2</sup> + 0.75 mm <sup>2</sup>     |

### Material

|                              |                                    |
|------------------------------|------------------------------------|
| Материал держателя контактов | PBT                                |
| Материал контактов           | Бронза (CuSn6), подслоино никелир. |
| Материал корпуса             | PBT, GF                            |
| Материал оболочки кабеля     | PUR                                |

Пассивные распределители  
**ВРІ 6М304Р-5К-В0-КРХЕ0-100**  
Код заказа: ВРІ00ЕТ

**BALLUFF**

**Mechanical data**

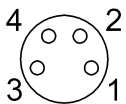
|                                       |                                       |
|---------------------------------------|---------------------------------------|
| Длина кабеля L                        | 10.00 m                               |
| Заливка                               | да                                    |
| Крепление                             | M4 (2 шт.)                            |
| Момент затяжки                        | 1,2 Нм ±0,2 (M4)                      |
| Момент затяжки кабельного соединителя | 0,4 Нм + 0,1 Нм (штекерный разъем M8) |

|   |                               |
|---|-------------------------------|
| Оболочка кабеля, цвет                               | черный                        |
| Размеры   | 113 x 30 x 23 мм              |
| Свойства кабеля                                     | пригодность для тяговых цепей |
| Скорость перемещения, макс., тяговая цепь           | 3 m/s                         |
| Ускорение, макс., тяговая цепь                      | 10 m/s <sup>2</sup>           |
| Ход перемещения по горизонтали, макс., тяговая цепь | 10 м при 10 м/с <sup>2</sup>  |

**Remarks**

Конструкция кабеля по UL-AWM 20549/10493  
Невоспламеняемость по IEC 60332-1-2  
Невоспламеняемость по UL 758/1581 FT2  
Маслостойкий согласно DIN EN 60811-404 (VDE 0473-811-404)  
Степень защиты по IEC 60529, только в свинченном состоянии с ответной частью

**Connector Drawings**



Порты ввода/вывода

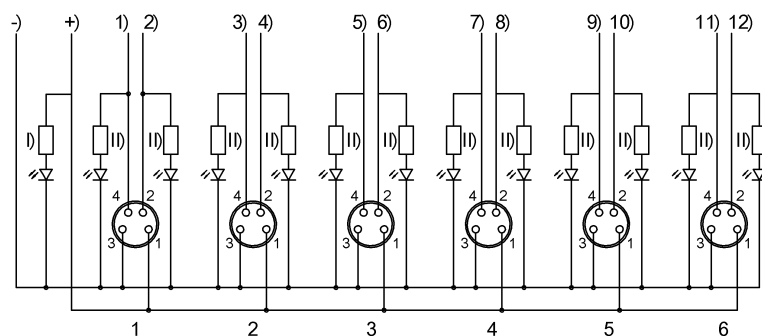
Конт. 1: +24 В

Конт. 2: размыкающий

Конт. 3: 0 В

Конт. 4: замыкающий

## Wiring Diagrams



- ) синий 0,75 мм<sup>2</sup>
- +) коричневый 0,75 мм<sup>2</sup>
- 1) белый
- 2) серый/розовый
- 3) зеленый
- 4) красный/синий
- 5) желтый
- 6) белый/зеленый
- 7) серый
- 8) коричневый/зеленый
- 9) розовый
- I) СД зеленый
- 10) белый/желтый
- 11) красный
- 12) желтый/коричневый
- II) СД желтый