



# GTB2F-N5111

G2F

ФОТОЭЛЕКТРИЧЕСКИЕ ДАТЧИКИ В МИНИАТЮРНОМ КОРПУСЕ

**SICK**  
Sensor Intelligence.



Изображения могут отличаться от оригинала



## Информация для заказа

Тип	Артикул
GTB2F-N5111	1093730

Другие варианты исполнения устройства и аксессуары → [www.sick.com/G2F](http://www.sick.com/G2F)

## Подробные технические данные

### Характеристики

<b>Принцип датчика/ обнаружения</b>	Датчик с отражением от объекта, Подавление заднего фона
<b>Размеры (Ш x В x Г)</b>	14 mm x 24 mm x 3,5 mm
<b>Форма корпуса (выход света)</b>	Прямоугольный
<b>Минимальный размер детектируемого объекта (MDO)</b>	0,1 mm <sup>1)</sup>
<b>Дистанция работы, макс.</b>	1 mm ... 18 mm
<b>Расстояние срабатывания</b>	1 mm ... 15 mm <sup>2)</sup>
<b>Вид излучения</b>	Видимый красный свет
<b>ИСТОЧНИК ИЗЛУЧЕНИЯ</b>	Светодиод PinPoint <sup>3)</sup>
<b>Размеры светового пятна (расстояние)</b>	Ø 2,5 mm (15 mm)
<b>Длина волны</b>	660 nm
<b>Настройка</b>	Отсутствует

<sup>1)</sup> На расстоянии 5 мм.

<sup>2)</sup> Белый объект — объект с коэффициентом диффузного отражения 90 % (на основе стандарта белого, DIN 5033).

<sup>3)</sup> Средний срок службы: 100 000 ч при T<sub>U</sub> = +25 °C.

### Механика/электроника

<b>Напряжение питания</b>	10 V DC ... 30 V DC
---------------------------	---------------------

<sup>1)</sup> Не допускается превышение или занижение допуска U<sub>V</sub>.

<sup>2)</sup> Без нагрузки.

<sup>3)</sup> Продолжительность сигнала при омической нагрузке.

<sup>4)</sup> При соотношении светло/темно 1:1.

<sup>5)</sup> Запрещается деформировать кабель ниже 0 °C.

<sup>6)</sup> A = подключения U<sub>V</sub> с защитой от переполосовки.

<sup>7)</sup> C = подавление импульсных помех.

<sup>8)</sup> D = выходы с защитой от короткого замыкания.

<b>Остаточная пульсация</b>	$\leq 5 V_{ss}$ <sup>1)</sup>
<b>Потребление тока</b>	20 mA <sup>2)</sup>
<b>Переключающий выход</b>	NPN
<b>Тип переключения</b>	СВЕТЛО
<b>Выходной ток I<sub>макс.</sub></b>	< 50 mA
<b>Оценка</b>	< 0,625 ms <sup>3)</sup>
<b>Частота переключения</b>	800 Hz <sup>4)</sup>
<b>Тип подключения</b>	Кабель с разъемом M8, 3-конт., 200 mm <sup>5)</sup>
<b>Материал кабеля</b>	PVC
<b>Диаметр провода</b>	Ø 3 mm
<b>Схемы защиты</b>	A, C, D <sup>6) 7) 8)</sup>
<b>Материал корпуса</b>	Пластик, VISTAL®
<b>Материал, оптика</b>	Пластик, MABS
<b>Тип защиты</b>	IP67
<b>Диапазон температур при работе</b>	-20 °C ... +50 °C
<b>Диапазон температур при хранении</b>	-40 °C ... +70 °C
<b>Точность воспроизведения</b>	0,1 mm
<b>Гистерезис</b>	< 0,5 mm

1) Не допускается превышение или занижение допуска  $U_V$ .

2) Без нагрузки.

3) Продолжительность сигнала при омической нагрузке.

4) При соотношении светло/темно 1:1.

5) Запрещается деформировать кабель ниже 0 °C.

6) A = подключения  $U_V$  с защитой от переполосовки.

7) C = подавление импульсных помех.

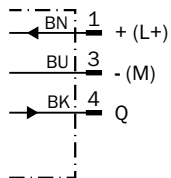
8) D = выходы с защитой от короткого замыкания.

## Классификации

<b>ECI@ss 5.0</b>	27270904
<b>ECI@ss 5.1.4</b>	27270904
<b>ECI@ss 6.0</b>	27270904
<b>ECI@ss 6.2</b>	27270904
<b>ECI@ss 7.0</b>	27270904
<b>ECI@ss 8.0</b>	27270904
<b>ECI@ss 8.1</b>	27270904
<b>ECI@ss 9.0</b>	27270904
<b>ETIM 5.0</b>	EC002719
<b>ETIM 6.0</b>	EC002719
<b>UNSPSC 16.0901</b>	39121528

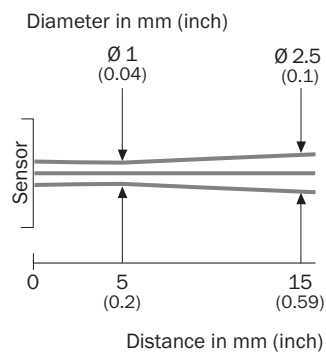
### Схема соединений

Cd-045



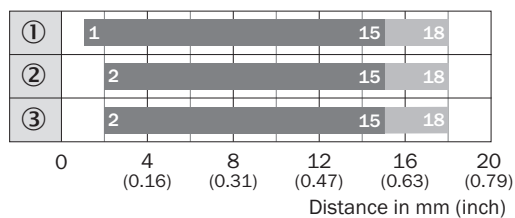
### Размер светового пятна

GTB2 Flat, 15 mm



### Диаграмма расстояний срабатывания

GTB2 Flat, 15 mm

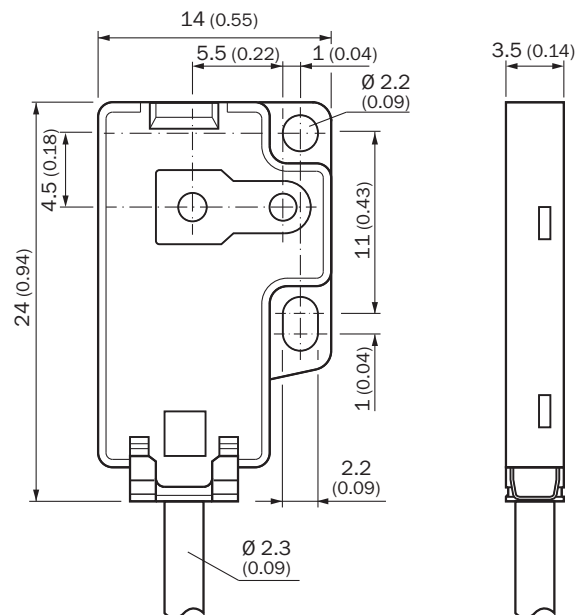


■ Sensing range      ■ Sensing range typ. max.

- ① Sensing range in white, 90 % remission
- ② Sensing range on gray, 18 % remission
- ③ Sensing range on black, 6 % remission



## Габаритный чертеж (Размеры, мм)

GTB2 Flat



## Рекомендуемые аксессуары

Другие варианты исполнения устройства и аксессуары → [www.sick.com/G2F](http://www.sick.com/G2F)

	Краткое описание	Тип	Артикул
<b>Разъемы и кабели</b>			
	Головка А: Разъем, М8, 3-контактный, прямой Головка В: - Кабель: без экрана	STE-0803-G	6037322
	Головка А: разъем "мама", М8, 3-контактный, прямой, А-кодированный Головка В: Свободный конец кабеля Кабель: Кабель датчик/пускатель, PVC, без экрана, 5 м	YF8U13-050VA1XLEAX	2095884

## ОБЗОР КОМПАНИИ SICK

Компания SICK – ведущий производитель интеллектуальных датчиков и комплексных решений для промышленного применения. Уникальный спектр продукции и услуг формирует идеальную основу для надежного и эффективного управления процессами, защиты людей от несчастных случаев и предотвращения нанесения вреда окружающей среде.

Мы обладаем солидным опытом в самых разных отраслях и знаем все о ваших технологических процессах и требованиях. Поэтому, благодаря интеллектуальным датчикам, мы в состоянии предоставить именно то, что нужно нашим клиентам. В центрах прикладного применения в Европе, Азии и Северной Америке системные решения тестируются и оптимизируются под нужды заказчика. Все это делает нас надежным поставщиком и партнером по разработке.

Всеобъемлющий перечень услуг придает завершенность нашему ассортименту: SICK LifeTime Services оказывает поддержку на протяжении всего жизненного цикла оборудования и гарантирует безопасность и производительность.

**Вот что для нас значит термин «Sensor Intelligence».**

## РЯДОМ С ВАМИ В ЛЮБОЙ ТОЧКЕ МИРА:

Контактные лица и представительства → [www.sick.com](http://www.sick.com)