

GTE6-Line

Miniature photoelectric sensors

en / de / fr / it / pt / es / zh / ja / ru



Photoelectric proximity sensor

Operating instructions

1 Safety notes

- Read the operating instructions before commissioning.
- Connection, mounting, and setting may only be performed by trained specialists.
- Not a safety component in accordance with the EU Machinery Directive.
- UL: Only for use in applications in accordance with NFPA 79. These devices shall be protected by a 1 A fuse suitable for 30 V DC. Adapters listed by UL with connection cables are available. Enclosure type 1.
- When commissioning, protect the device from moisture and contamination.
- These operating instructions contain information required during the life cycle of the sensor.

2 Correct use

The GTE6-Line is an opto-electronic photoelectric proximity sensor (referred to as "sensor" in the following) for the optical, non-contact detection of objects, animals, and persons. If the product is used for any other purpose or modified in any way, any warranty claim against SICK AG shall become void.

Energetic photoelectric proximity sensor.

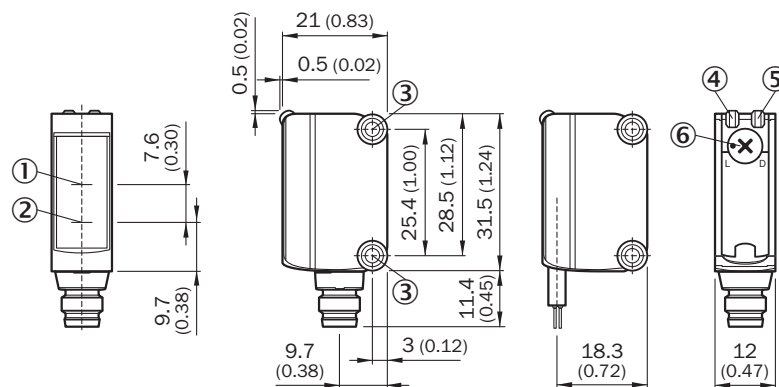


Image: A

3 Commissioning

- 1 Check the application conditions: Adjust the sensing range and the remission capability of the object according to the corresponding diagram [H] (x = sensing range, y = operating reserve).
During this process, an object can only be detected in front of a background if the remission capability of the object is significantly higher than that of the background or if the distance between the object and the background is sufficiently long.

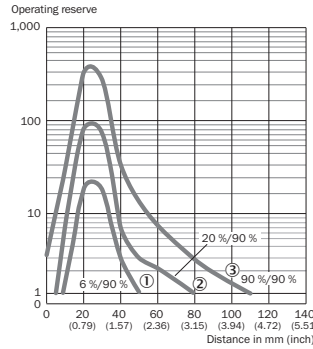


Image: H

- 2 Mount the sensor using a suitable mounting bracket (see the SICK range of accessories).
Note the sensor's maximum permissible tightening torque of 0.4 Nm.
- 3 The sensors must be connected in a voltage-free state ($V_S = 0$ V). The information in the graphics [B] must be observed, depending on the type of connection:
 - Male connector connection: pin assignment
 - Cable: core color

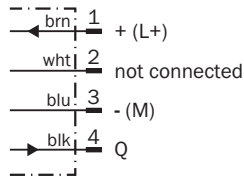


Image: B GTE6-P/N4xxx, -P/N6xxx, -P/N7xxx

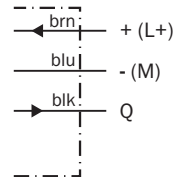


Image: B-2 GTE6-P/N1xxx

Only apply voltage / switch on the power supply ($V_S > 0$ V) once all electrical connections have been completed. The green LED indicator lights up on the sensor.

Explanations of the connection diagram (graphic B):

Switching output Q (according to graphic C):

GTE6-P (PNP: load -> M)

GTE6-N (NPN: load -> L+)

L = light switching

D = dark-switching

- 4 Align the sensor with the object. Select the position so that the red emitted light beam hits the center of the object. You must ensure that the optical opening (front screen) of the sensor is completely clear [E].

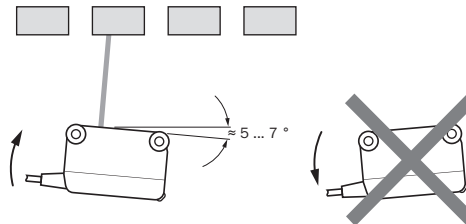


Image: E

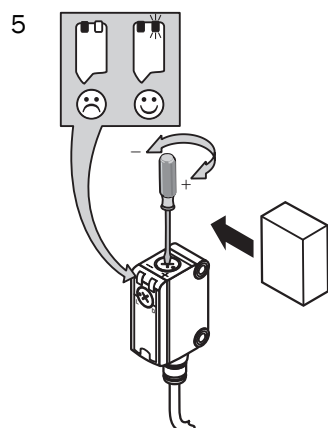


Image: F

Sensor with potentiometer:

The sensitivity (sensing range) is adjusted with the potentiometer (type: 5-turn). Clockwise rotation: sensitivity (sensing range) increased; counterclockwise rotation: sensitivity (sensing range) reduced. We recommend placing the switching state in the object, e. g., see graphic F. Once the sensitivity has been adjusted, the object is removed from the path of the beam. The switching output changes (see graphic C). The sensor is adjusted and ready for operation. Refer to graphics C and G to check the function. If the switching output fails to behave in accordance with graphic C, check application conditions. See section Fault diagnosis.

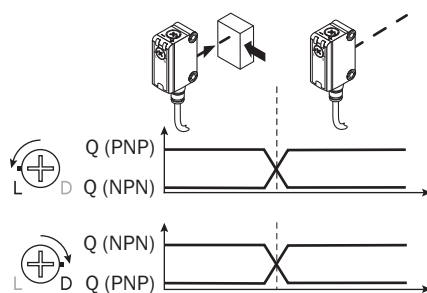


Image: C

5 Fault diagnosis

Table indicates which measures are to be taken if the sensor stops working.

6 Table Fault diagnosis

LED indicator/fault pattern / LED indicator/fault pattern	Cause / Cause	Measures / Measures
Green LED does not light up / Green LED does not light up	No voltage or voltage below the limit values / No voltage or voltage below the limit values	Check the power supply, check all electrical connecti- ons (cables and plug connecti- ons) / Check the power supply, check all electrical connecti- ons (cables and plug connecti- ons)

LED indicator/fault pattern / LED indicator/fault pattern	Cause / Cause	Measures / Measures
Green LED does not light up / Green LED does not light up	Voltage interruptions / Voltage interruptions	Ensure there is a stable power supply without interruptions / Ensure there is a stable power supply without interruptions
Green LED does not light up / Green LED does not light up	Sensor is faulty / Sensor is faulty	If the power supply is OK, replace the sensor / If the power supply is OK, replace the sensor
Yellow LED flashes / Yellow LED flashes	Sensor is still ready for opera- tion, but the operating condi- tions are not ideal / Sensor is still ready for opera- tion, but the operating condi- tions are not ideal	Check the operating condi- tions: Fully align the beam of light (light spot) with the object. / Clean the optical sur- faces. / Readjust the sensiti- vity (potentiometer) / Check sensing range and adjust if necessary; see graphic F. / Check the operating condi- tions: Fully align the beam of light (light spot) with the object. / Clean the optical sur- faces. / Readjust the sensiti- vity (potentiometer) / Check sensing range and adjust if necessary; see graphic F.
Yellow LED lights up, no object in the path of the beam / Yellow LED lights up, no object in the path of the beam	Remission capability of the background is excessive / Remission capability of the background is excessive	Check changes to the back- ground. Reduce the sensitivity of the sensor or use sensors with background suppress- sion / Check changes to the back- ground. Reduce the sensitivity of the sensor or use sensors with background suppression
Object is in the path of the beam, yellow LED does not light up / Object is in the path of the beam, yellow LED does not light up	Sensitivity is set too low or dis- tance between the sensor and the object is too long / Sensitivity is set too low or dis- tance between the sensor and the object is too long	Increase the sensing range, take note of the distance be- tween the sensor and the background, see graphic F / Increase the sensing range, take note of the distance be- tween the sensor and the background, see graphic F
Object is in the path of the beam, yellow LED does not light up / Object is in the path of the beam, yellow LED does not light up	Remission capability of the object is insufficient / Remission capability of the object is insufficient	Increase the sensing range, take note of the distance be- tween the sensor and the background, see graphic F / Increase the sensing range, take note of the distance be- tween the sensor and the background, see graphic F

7 Disassembly and disposal

The sensor must be disposed of according to the applicable country-specific regulations. Efforts should be made during the disposal process to recycle the constituent materials (particularly precious metals).

8 Maintenance

SICK sensors are maintenance-free.

We recommend doing the following regularly:

- Clean the external lens surfaces
- Check the screw connections and plug-in connections

No modifications may be made to devices.

Subject to change without notice. Specified product properties and technical data are not written guarantees.

Reflexions-Lichttaster

Betriebsanleitung

9 Sicherheitshinweise

- Vor der Inbetriebnahme die Betriebsanleitung lesen.
- Anschluss, Montage und Einstellung nur durch Fachpersonal.
- Kein Sicherheitsbauteil gemäß EU-Maschinenrichtlinie.
- UL: Nur zur Verwendung in Anwendungen gemäß NFPA 79. Diese Geräte müssen mit einer für 30V DC geeigneten 1A-Sicherung abgesichert werden. Von UL gelistete Adapter mit Anschlusskabeln sind verfügbar. Enclosure type 1.
- Gerät bei Inbetriebnahme vor Feuchte und Verunreinigung schützen.
- Diese Betriebsanleitung enthält Informationen, die während des Lebenszyklus des Sensors notwendig sind.

10 Bestimmungsgemäße Verwendung

Die GTE6-Line ist ein optoelektronischer Reflexions-Lichttaster (im Folgenden Sensor genannt) und wird zum optischen, berührungslosen Erfassen von Sachen, Tieren und Personen eingesetzt. Bei jeder anderen Verwendung und bei Veränderungen am Produkt verfällt jeglicher Gewährleistungsanspruch gegenüber der SICK AG.

Energetischer Reflexionslichttaster.

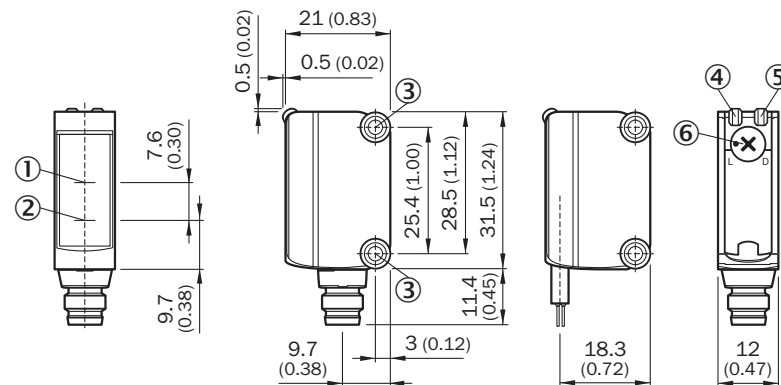


Abb.: A

11 Inbetriebnahme

- 1 Einsatzbedingungen prüfen: Schaltabstand und Remissionsvermögen des Objektes mit dem zugehörigen Diagramm [vgl. H] abgleichen. (x = Schaltabstand, y = Funktionsreserve).
Dabei kann ein Objekt vor einem Hintergrund nur detektiert werden, wenn das Remissionsvermögen des Objektes deutlich größer ist als das Remissionsvermögen des Hintergrundes oder der Abstand zwischen Objekt und Hintergrund ausreichend groß ist.

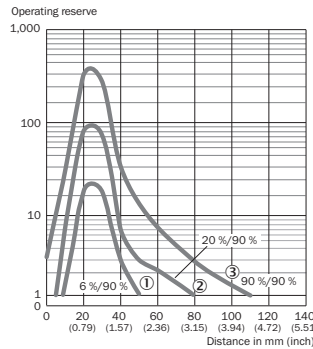


Abb.: H

- Den Sensor an einen geeigneten Befestigungswinkel montieren (siehe SICK-Zubehör-Programm).
Maximal zulässiges Anzugsdrehmoment des Sensors von 0.4 Nm beachten.
- Anschluss der Sensoren muss spannungsfrei ($U_V = 0\text{ V}$) erfolgen. Je nach Anschlussart sind die Informationen in den Grafiken [vgl. B] zu beachten:
 - Steckeranschluss: Pinbelegung
 - Leitung: Adernfarbe

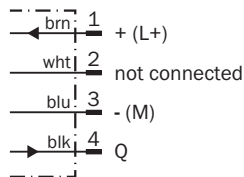


Abb.: B GTE6-P/N4xxx, -P/N6xxx, -P/N7xxx

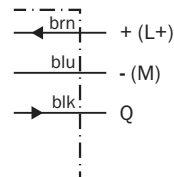


Abb.: B-2 GTE6-P/N1xxx

Erst nach Anschluss aller elektrischen Verbindungen die Spannungsversorgung ($U_V > 0\text{ V}$) anlegen bzw. einschalten. Am Sensor leuchtet die grüne Anzeige-LED.

Erläuterungen zum Anschlussschema (Grafik B):

Schaltausgang Q (gemäß Grafik C):

GTE6-P (PNP: Last -> M)

GTE6-N (NPN: Last -> L+)

L = hellerschaltend

D = dunkelschaltend

- Sensor auf Objekt ausrichten. Positionierung so wählen, dass der rote Sendelichtstrahl in der Mitte des Objekts auftrifft. Es ist darauf zu achten, dass die optische Öffnung (Frontscheibe) des Sensors vollständig frei ist [vgl. E].

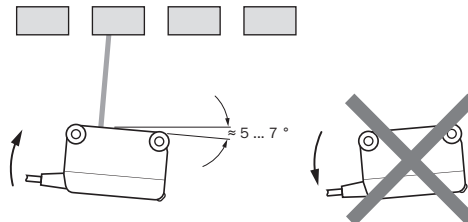


Abb.: E

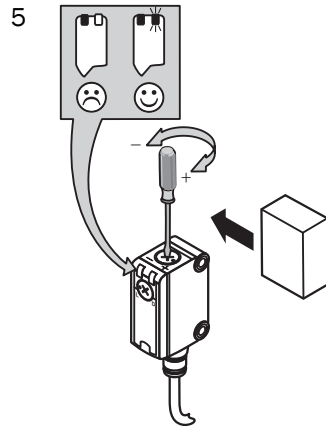


Abb.: F

Sensor mit Potentiometer:

Mit dem Potentiometer (Art: 5-Gang) wird die Empfindlichkeit (Schaltabstand) eingestellt. Drehung nach rechts: Erhöhung der Empfindlichkeit (Schaltabstand), Drehung nach links: Verringerung der Empfindlichkeit (Schaltabstand). Wir empfehlen, den Schaltabstand in das Objekt zu legen, z. B. siehe Grafik F. Nachdem die Empfindlichkeit eingestellt worden ist, das Objekt aus dem Strahlengang entfernen. Der Schaltausgang ändert sich (siehe Grafik C).

Sensor ist eingestellt und betriebsbereit. Zur Überprüfung der Funktion Grafik C und G heranziehen. Verhält sich der Schaltausgang nicht gemäß Grafik C, Einsatzbedingungen prüfen. Siehe Abschnitt Fehlerdiagnose.

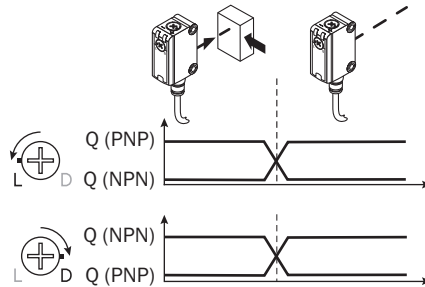


Abb.: C

13 Fehlerdiagnose

Tabelle I zeigt, welche Maßnahmen durchzuführen sind, wenn die Funktion des Sensors nicht mehr gegeben ist.

14 Tabelle Fehlerdiagnose

Anzeige-LED / Fehlerbild / LED indicator/fault pattern	Ursache / Cause	Maßnahme / Measures
grüne LED leuchtet nicht / Green LED does not light up	keine Spannung oder Spannung unterhalb der Grenzwerte / No voltage or voltage below the limit values	Spannungsversorgung prüfen, den gesamten elektrischen Anschluss prüfen (Leitungen und Steckerverbindungen) /

Anzeige-LED / Fehlerbild / LED indicator/fault pattern	Ursache / Cause	Maßnahme / Measures
		Check the power supply, check all electrical connections (cables and plug connections)
grüne LED leuchtet nicht / Green LED does not light up	Spannungsunterbrechungen / Voltage interruptions	Sicherstellen einer stabilen Spannungsversorgung ohne Unterbrechungen / Ensure there is a stable power supply without interruptions
grüne LED leuchtet nicht / Green LED does not light up	Sensor ist defekt / Sensor is faulty	Wenn Spannungsversorgung in Ordnung ist, dann Sensor austauschen / If the power supply is OK, replace the sensor
gelbe LED blinkt / Yellow LED flashes	Sensor ist noch betriebsbereit, aber die Betriebsbedingungen sind nicht optimal / Sensor is still ready for operation, but the operating conditions are not ideal	Betriebsbedingungen prüfen: Lichtstrahl (Lichtfleck) vollständig auf das Objekt ausrichten / Reinigung der optischen Flächen / Empfindlichkeit (Potentiometer) neu einstellen / Schaltabstand überprüfen und ggf. anpassen, siehe Grafik F. / Check the operating conditions: Fully align the beam of light (light spot) with the object. / Clean the optical surfaces. / Readjust the sensitivity (potentiometer) / Check sensing range and adjust if necessary; see graphic F.
gelbe LED leuchtet, kein Objekt im Strahlengang / Yellow LED lights up, no object in the path of the beam	Remissionsvermögen des Hintergrundes zu hoch / Remission capability of the background is excessive	Veränderungen des Hintergrundes prüfen. Empfindlichkeit des Sensors reduzieren oder Taster mit Hintergrundausblendung verwenden / Check changes to the background. Reduce the sensitivity of the sensor or use sensors with background suppression
Objekt ist im Strahlengang, gelbe LED leuchtet nicht / Object is in the path of the beam, yellow LED does not light up	Empfindlichkeit ist zu gering eingestellt oder Abstand zwischen Sensor und Objekt ist zu groß / Sensitivity is set too low or distance between the sensor and the object is too long	Schaltabstand vergrößern, Abstand zwischen Sensor und Hintergrund beachten, siehe Grafik F / Increase the sensing range, take note of the distance between the sensor and the background, see graphic F
Objekt ist im Strahlengang, gelbe LED leuchtet nicht / Object is in the path of the beam, yellow LED does not light up	Remissionsvermögen des Objektes ist zu gering / Remission capability of the object is insufficient	Schaltabstand vergrößern, Abstand zwischen Sensor und Hintergrund beachten, siehe Grafik F / Increase the sensing range, take note of the distance between the sensor and the background, see graphic F

15 Demontage und Entsorgung

Die Entsorgung des Sensors hat gemäß den länderspezifisch anwendbaren Vorschriften zu erfolgen. Für die enthaltenen Wertstoffe (insbesondere Edelmetalle) ist im Rahmen der Entsorgung eine Verwertung anzustreben.

16 Wartung

SICK-Sensoren sind wartungsfrei.

Wir empfehlen, in regelmäßigen Abständen

- die optischen Grenzflächen zu reinigen
- Verschraubungen und Steckverbindungen zu überprüfen

Veränderungen an Geräten dürfen nicht vorgenommen werden.

Irrtümer und Änderungen vorbehalten. Angegebene Produkteigenschaften und technische Daten stellen keine Garantieerklärung dar.

Détecteur à réflexion directe

Notice d'instruction

17 Consignes de sécurité

- Lire la notice d'instruction avant la mise en service.
- Confier le raccordement, le montage et le réglage uniquement à un personnel spécialisé.
- Il ne s'agit pas d'un composant de sécurité au sens de la directive machines CE.
- UL : utilisation uniquement dans des applications selon la NFPA 79. Ces appareils doivent être protégés par un fusible de 1 A adapté à du 30 V C.C. Des adaptateurs listés UL avec câbles de connexion sont disponibles. Enclosure type 1.
- Protéger l'appareil contre l'humidité et les impuretés lors de la mise en service.
- Cette notice d'instruction contient des informations nécessaires pendant toute la durée de vie du capteur.

18 Utilisation conforme

GTE6-Line est un détecteur à réflexion directe optoélectronique (appelé capteur dans ce document) qui permet la détection optique sans contact d'objets, d'animaux et de personnes. Toute autre utilisation ou modification du produit annule la garantie de SICK AG.

Détecteur énergétique à réflexion directe.

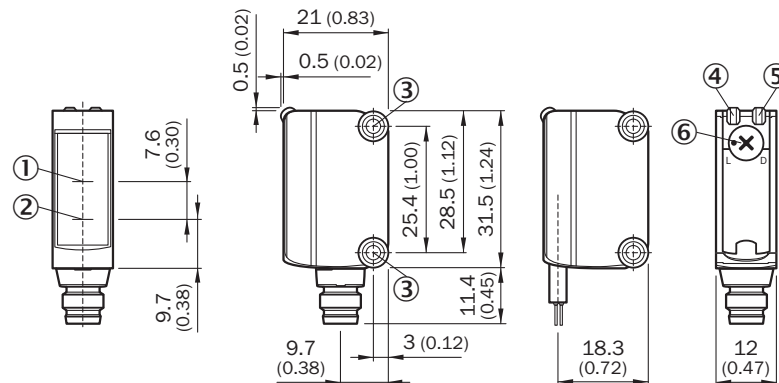


Image: A

19 Mise en service

- 1 Vérifier les conditions d'utilisation : comparer la portée et les caractéristiques de réflectivité de l'objet à l'aide du diagramme [E] correspondant. (x = portée, y = réserve de fonctionnement).
Ce faisant, il n'est possible de détecter un objet devant un arrière-plan que si les caractéristiques de réflectivité de l'objet sont largement supérieures à celles de l'arrière-plan en question ou si la distance entre l'objet et l'arrière-plan est suffisante.

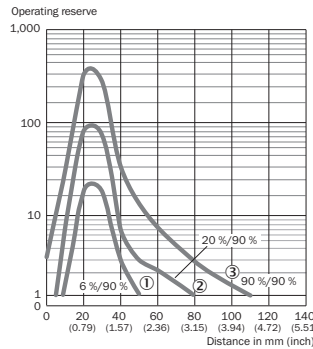


Image: H

- 2 Monter le capteur sur une équerre de fixation adaptée (voir la gamme d'accessoires SICK).
Respecter le couple de serrage maximum autorisé du capteur de 0.4 Nm
- 3 Le raccordement des capteurs doit s'effectuer hors tension ($U_V = 0\text{ V}$). Selon le mode de raccordement, respecter les informations contenues dans les schémas [B] :

- Raccordement du connecteur : affectation des broches
- Câble : couleur des fils

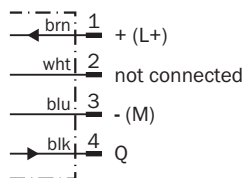


Image: B GTE6-P/N4xxx, -P/N6xxx, -P/N7xxx

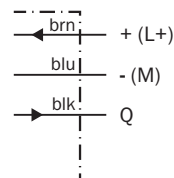


Image: B-2 GTE6-P/N1xxx

Après avoir terminé tous les raccordements électriques, enclencher l'alimentation électrique ($U_V > 0\text{ V}$). La DEL verte s'allume sur le capteur.

Explications relatives au schéma de raccordement (schéma B) :

Sortie de commutation Q (selon le schéma C) :

- GTE6-P (PNP : charge -> M)
- GTE6-N (NPN : charge -> L+)
- L = commutation claire
- D = commutation sombre

- 4 Aligner le capteur sur l'objet. Sélectionner la position de sorte que le faisceau lumineux émis rouge touche l'objet en plein milieu. S'assurer que l'ouverture optique (vitre frontale) du capteur est parfaitement dégagée [voir E].

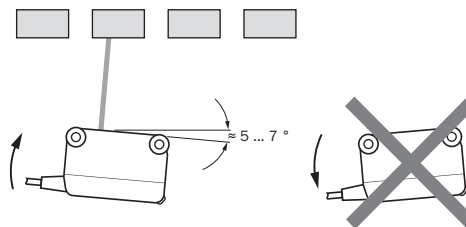


Image: E

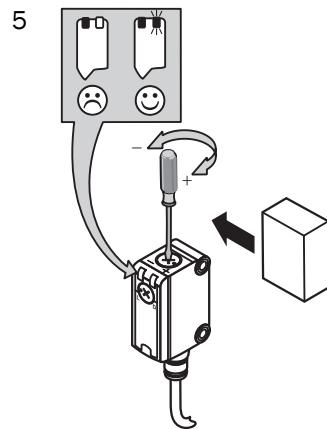


Image: F

Capteur avec potentiomètre :

La sensibilité (portée) se règle avec le potentiomètre (réf. : à 5 vitesses). Rotation vers la droite : augmentation de la sensibilité (portée), rotation vers la gauche : réduction de la sensibilité (portée). Nous recommandons de régler la portée sur l'objet, par ex. voir schéma F. Après le réglage de la sensibilité, retirer l'objet de la trajectoire du faisceau. La sortie de commutation bascule (voir schéma C).

Le capteur est réglé et prêt à être utilisé. Pour contrôler le fonctionnement, utiliser les schémas C et G. Si la sortie de commutation ne se comporte pas comme indiqué sur le schéma C, vérifier les conditions d'utilisation. Voir la section consacrée au diagnostic.

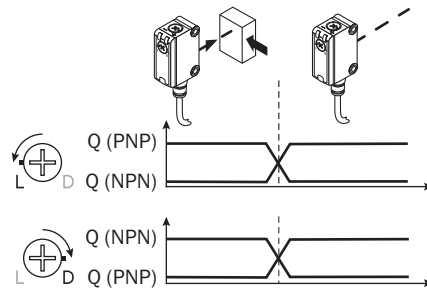


Image: C

21 Diagnostic

Le tableau I présente les mesures à appliquer si le capteur ne fonctionne plus.

22 Tableau Diagnostic

LED d'état / image du défaut / LED indicator/fault pattern	Cause / Cause	/ Measures
La LED verte ne s'allume pas / Green LED does not light up	Pas de tension ou tension inférieure aux valeurs limites / No voltage or voltage below the limit values	Contrôler l'alimentation électrique, contrôler tous les branchements électriques (câbles et connexions) / Check the power supply, check all electrical connections (cables and plug connections)

LED d'état / image du défaut / LED indicator/fault pattern	Cause / Cause	/ Measures
La LED verte ne s'allume pas / Green LED does not light up	Coups d'alimentation électrique / Voltage interruptions	S'assurer que l'alimentation électrique est stable et ininterrompue / Ensure there is a stable power supply without interruptions
La LED verte ne s'allume pas / Green LED does not light up	Le capteur est défectueux / Sensor is faulty	Si l'alimentation électrique est en bon état, remplacer le capteur / If the power supply is OK, replace the sensor
La LED jaune clignote / Yellow LED flashes	Le capteur est encore opérationnel, mais les conditions d'utilisation ne sont pas idéales / Sensor is still ready for operation, but the operating conditions are not ideal	Vérifier les conditions d'utilisation : Diriger le faisceau lumineux (spot lumineux) entièrement sur l'objet / Nettoyage des surfaces optiques / Régler à nouveau la sensibilité (potentiomètre) / Contrôler la portée et éventuellement l'adapter, voir le schéma F et . / Check the operating conditions: Fully align the beam of light (light spot) with the object. / Clean the optical surfaces. / Readjust the sensitivity (potentiometer) / Check sensing range and adjust if necessary; see graphic F.
La LED jaune s'allume, pas d'objet dans la trajectoire du faisceau / Yellow LED lights up, no object in the path of the beam	Le pouvoir réfléchissant de l'arrière-plan est trop élevé / Remission capability of the background is excessive	Contrôler les variations de l'arrière-plan Diminuer la sensibilité du capteur ou utiliser un capteur à élimination d'arrière-plan / Check changes to the background. Reduce the sensitivity of the sensor or use sensors with background suppression
L'objet est dans la trajectoire du faisceau, la LED jaune ne s'allume pas / Object is in the path of the beam, yellow LED does not light up	La sensibilité est trop faible ou la distance entre le capteur et l'objet est trop grande / Sensitivity is set too low or distance between the sensor and the object is too long	Augmenter la portée, tenir compte de la distance entre le capteur et l'arrière-plan, voir le schéma F / Increase the sensing range, take note of the distance between the sensor and the background, see graphic F
L'objet est dans la trajectoire du faisceau, la LED jaune ne s'allume pas / Object is in the path of the beam, yellow LED does not light up	Le pouvoir réfléchissant de l'arrière-plan est trop faible / Remission capability of the object is insufficient	Augmenter la portée, tenir compte de la distance entre le capteur et l'arrière-plan, voir le schéma F / Increase the sensing range, take note of the distance between the sensor and the background, see graphic F

23 Démontage et mise au rebut

La mise au rebut du capteur doit respecter la réglementation nationale en vigueur. Dans le cadre de la mise au rebut, veiller à recycler les matériaux (notamment les métaux précieux).

24 Maintenance

Les capteurs SICK ne nécessitent aucune maintenance.

Nous vous recommandons de procéder régulièrement

- au nettoyage des surfaces optiques
- au contrôle des vissages et des connexions enfichables

Ne procéder à aucune modification sur les appareils.

Sujet à modification sans préavis. Les caractéristiques du produit et techniques fournies ne sont pas une déclaration de garantie.

Interruptor fotoelétrico de reflexão

Manual de instruções

25 Notas de segurança

- Ler as instruções de operação antes da colocação em funcionamento.
- A conexão, a montagem e o ajuste devem ser executados somente por pessoal técnico qualificado.
- Os componentes de segurança não se encontram em conformidade com a Diretiva Europeia de Máquinas.
- UL: Somente na utilização em aplicações de acordo com NFPA 79. Estes dispositivos devem ser protegidos por um fusível de 1 A adequado para 30 VCC. Estão disponíveis adaptadores listados pela UL com cabos de conexão. Enclosure type 1.
- Durante o funcionamento, manter o aparelho protegido contra impurezas e umidade.
- Este manual de instruções contém informações necessárias para toda a vida útil do sensor.

26 Especificações de uso

O GTE6-Line é um sensor fotoelétrico de proximidade utilizado para a detecção óptica, sem contato, de objetos, animais e pessoas. Qualquer utilização diferente ou alterações do produto provocam a perda da garantia da SICK AG.

Interruptor fotoelétrico de reflexão energético.

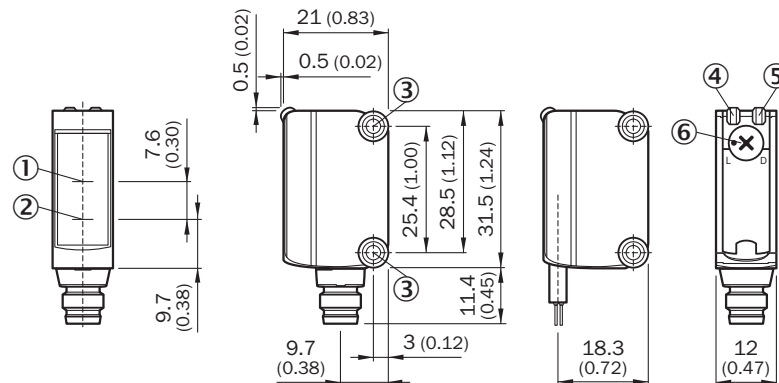


Image: A

27 Colocação em operação

- 1 Verificar as condições de uso: equiparar a distância de comutação e a refletividade do objeto com o respectivo diagrama [cp. H]. (x = distância de comutação, y = reserva de função).
Um objeto só pode ser detectado à frente de um fundo, se a refletividade do objeto for significativamente maior do que a refletividade do fundo ou se a distância entre o objeto e o fundo for suficientemente grande.

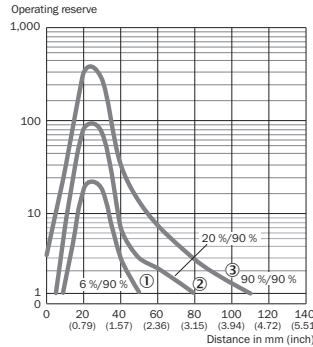


Image: H

- 2 Montar o sensor numa cantoneira de fixação adequada (ver linha de acessórios da SICK).
Observar o torque de aperto máximo permitido de 0.4 Nm para o sensor.
- 3 A conexão dos sensores deve ser realizada em estado desenergizado ($U_V = 0\text{ V}$).
Conforme o tipo de conexão, devem ser observadas as informações contidas nos gráficos [cp. B]:

- Conector: Pin-out
- Cabo: Cor dos fios

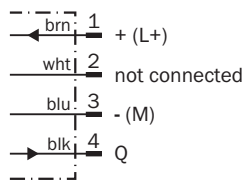


Image: B GTE6-P/N4xxx, -P/N6xxx, -P/N7xxx

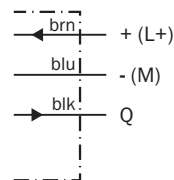


Image: B-2 GTE6-P/N1xxx

Instalar ou ligar a alimentação de tensão ($U_V > 0\text{ V}$) somente após a conclusão de todas as conexões elétricas. O indicador LED verde está aceso no sensor.

Explicações relativas ao esquema de conexões (Gráfico B):

Saída de comutação Q (conforme o gráfico C):

- GTE6-P (PNP: carga -> M)
- GTE6-N (NPN: carga -> L+)
- L = comutação por luz
- D = comutação por sombra

- 4 Alinhar o sensor ao objeto. Posicionar, de forma que o feixe da luz de emissão vermelha incida sobre o centro do objeto. Certificar-se de que a abertura óptica (vidro frontal) do sensor esteja completamente livre [cp. E].

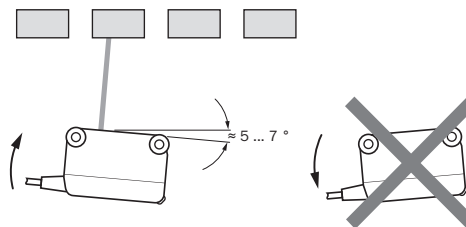


Image: E

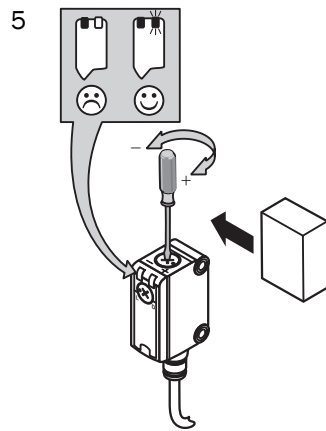


Image: F

Sensor com potenciômetro:

A sensibilidade (distância de comutação) é ajustada com o potenciômetro (tipo: 5 voltas). Giro para direita: aumento da sensibilidade (distância de comutação); giro para esquerda: redução da sensibilidade (distância de comutação). Recomendamos posicionar a distância de comutação no objeto, por ex., como no gráfico F. Após o ajuste da sensibilidade, remover o objeto do caminho óptico. A saída de comutação se modifica (ver gráfico C).

O sensor está ajustado e operacional. Utilizar os gráficos C e G para verificar o funcionamento. Se a saída de comutação não se comportar de acordo com o gráfico C, verificar as condições de uso. Ver seção Diagnóstico de erros.

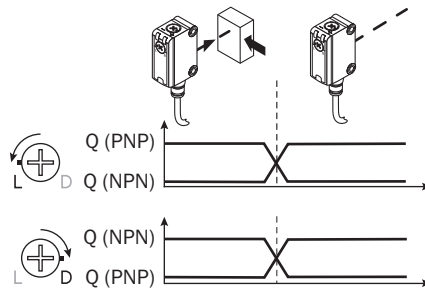


Image: C

29 Diagnóstico de erros

A tabela I mostra as medidas a serem executadas, quando o sensor não estiver funcionando.

30 Tabela Diagnóstico de erros

Indicador LED / padrão de erro / LED indicator/fault pattern	Causa / Cause	Medida / Measures
LED verde apagado / Green LED does not light up	Sem tensão ou tensão abaixo dos valores-limite / No voltage or voltage below the limit values	Verificar a alimentação de tensão, verificar toda a conexão elétrica (cabos e conectores) /

Indicador LED / padrão de erro / LED indicator/fault pattern	Causa / Cause	Medida / Measures
		Check the power supply, check all electrical connections (cables and plug connections)
LED verde apagado / Green LED does not light up	Interrupções de tensão / Voltage interruptions	Assegurar uma alimentação de tensão estável sem interrupções / Ensure there is a stable power supply without interruptions
LED verde apagado / Green LED does not light up	Sensor está com defeito / Sensor is faulty	Se a alimentação de tensão estiver em ordem, substituir o sensor / If the power supply is OK, replace the sensor
LED amarelo intermitente / Yellow LED flashes	Sensor ainda está operacional, mas as condições de operação não são ideais / Sensor is still ready for operation, but the operating conditions are not ideal	Verificar as condições de operação: Alinhar o feixe de luz (ponto de luz) completamente ao objeto / Limpeza das superfícies ópticas / reajustar a sensibilidade (potenciômetro) / Verificar e, se necessário, adaptar a distância de comutação, ver gráfico F. / Check the operating conditions: Fully align the beam of light (light spot) with the object. / Clean the optical surfaces. / Readjust the sensitivity (potentiometer) / Check sensing range and adjust if necessary; see graphic F.
LED amarelo aceso, nenhum objeto no caminho óptico / Yellow LED lights up, no object in the path of the beam	Refletividade do fundo alta demais / Remission capability of the background is excessive	Verificar as modificações do fundo. Reduzir a sensibilidade do sensor ou usar o botão com a supressão de fundo / Check changes to the background. Reduce the sensitivity of the sensor or use sensors with background suppression
Objeto está no caminho óptico, LED amarelo apagado / Object is in the path of the beam, yellow LED does not light up	Sensibilidade foi ajustada para um valor baixo demais ou a distância entre sensor e objeto é grande demais / Sensitivity is set too low or distance between the sensor and the object is too long	Aumentar a distância de comutação, observar a distância entre sensor e fundo, ver gráfico F / Increase the sensing range, take note of the distance between the sensor and the background, see graphic F
Objeto está no caminho óptico, LED amarelo apagado / Object is in the path of the beam, yellow LED does not light up	Refletividade do fundo baixa demais / Remission capability of the object is insufficient	Aumentar a distância de comutação, observar a distância entre sensor e fundo, ver gráfico F / Increase the sensing range, take note of the distance between the sensor and the background, see graphic F

31 Desmontagem e descarte

O descarte do sensor deve ser efetuado de acordo com as normas aplicáveis específicas de cada país. No âmbito do descarte, deve-se procurar o aproveitamento dos materiais recicláveis contidos (principalmente dos metais nobres).

32 Manutenção

Os sensores SICK não requerem manutenção.

Recomendamos que se efetue em intervalos regulares

- uma limpeza das superfícies ópticas
- uma verificação das conexões roscadas e dos conectores

Não são permitidas modificações no aparelho.

Sujeito a alterações sem aviso prévio. As propriedades do produto e os dados técnicos especificados não constituem nenhum certificado de garantia.

Sensore di luce a riflessione

Istruzioni per l'uso

33 Avvertenze sulla sicurezza

- Prima della messa in funzionamento leggere le istruzioni per l'uso.
- Allacciamento, montaggio e regolazione solo a cura di personale tecnico specializzato.
- Nessun componente di sicurezza ai sensi della direttiva macchine UE.
- UL: Solo per l'utilizzo in applicazioni ai sensi di NFPA 79. Questi dispositivi devono essere protetti con fusibile 1 A idoneo per 30 V dc. Sono disponibili adattatori elencati da UL con cavi di collegamento. Enclosure type 1.
- Alla messa in funzionamento proteggere l'apparecchio dall'umidità e dalla sporcizia.
- Queste istruzioni per l'uso contengono le informazioni che sono necessarie durante il ciclo di vita del sensore fotoelettrico. deTec4 core

34 Uso conforme alle prescrizioni

La GTE6-Line è una fotocellula a riflessione optoelettronica (di seguito nominato sensore) utilizzata per il rilevamento ottico senza contatto di oggetti, animali e persone. Se viene utilizzata diversamente e in caso di modifiche sul prodotto, decade qualsiasi diritto alla garanzia nei confronti di SICK.

Relè fotoelettrico a riflessione a energia.

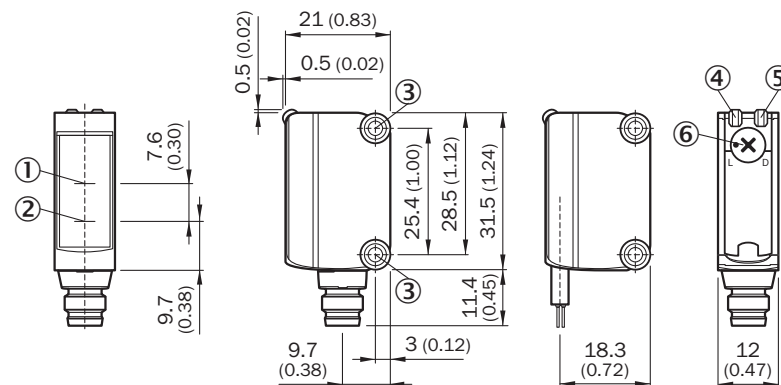


Image: A

35 Messa in funzione

- 1 Verificare le condizioni d'impiego: predisporre la distanza di commutazione e il fattore di riflessione dell'oggetto in base al relativo diagramma [cfr. H]. (x = distanza di commutazione, y = riserva di funzionamento). Inoltre la rilevazione di un oggetto da uno sfondo è possibile soltanto qualora il fattore di riflessione dell'oggetto superi nettamente quello dello sfondo o la distanza tra oggetto e sfondo sia sufficientemente grande.

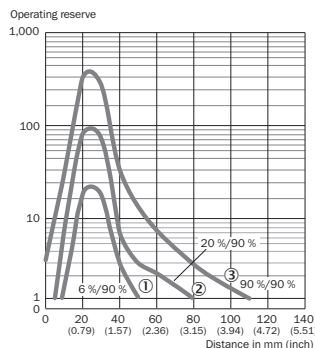


Image: H

- 2 Montare il sensore su un punto di fissaggio adatto (vedi il programma per accessori SICK).
Rispettare il momento torcente massimo consentito del sensore di 0.4 Nm.
- 3 Il collegamento dei sensori deve avvenire in assenza di tensione ($U_V = 0$ V). In base al tipo di collegamento si devono rispettare le informazioni nei grafici [cfr. B]:
 - Collegamento a spina: assegnazione pin
 - Conduttore: colore filo

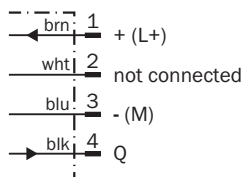


Image: B GTE6-P/N4xxx, -P/N6xxx, -P/N7xxx

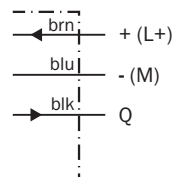


Image: B-2 GTE6-P/N1xxx

Solamente in seguito alla conclusione di tutti i collegamenti elettrici, ripristinare o accendere l'alimentazione di tensione ($U_V > 0$ V). Sul sensore si accende l'indicatore LED verde.

Spiegazioni dello schema di collegamento (grafico B):

Uscita di commutazione Q (conformemente al grafico C):

GTE6-P (PNP: carico -> M)

GTE6-N (NPN: carico -> L+)

L = lampade accese

D = lampade spente

- 4 Orientare il sensore sul rispettivo oggetto. Scegliere la posizione in modo tale che il raggio di luce rosso emesso colpisca il centro dell'oggetto. Fare attenzione affinché l'apertura ottica del sensore (finestrella frontale) sia completamente libera [cfr. E].

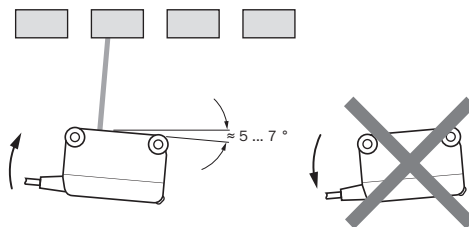


Image: E

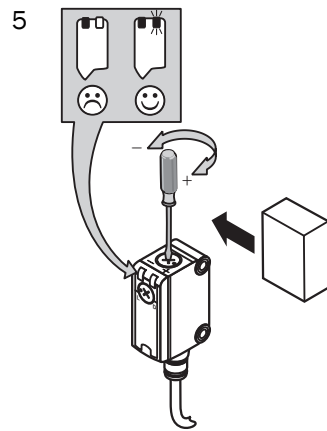


Image: F

Sensore con potenziometro:

Con il potenziometro (tipo: 5 rapporti) viene regolata la sensibilità (distanza di commutazione). Rotazione verso destra: innalzamento della sensibilità (distanza di commutazione), rotazione verso sinistra: riduzione della sensibilità (distanza di commutazione). Si consiglia di fissare la distanza di commutazione nell'oggetto, ad es. vedi grafico F. Dopo l'impostazione della sensibilità, allontanare l'oggetto dalla traiettoria del raggio. L'uscita di commutazione cambia (vedi grafico C).

Il sensore è impostato e pronto per il funzionamento. Per verificare il funzionamento, osservare i grafici C e G. Se l'uscita di commutazione non si comporta conformemente al grafico C, verificare le condizioni d'impiego. Vedi paragrafo diagnostica delle anomalie.

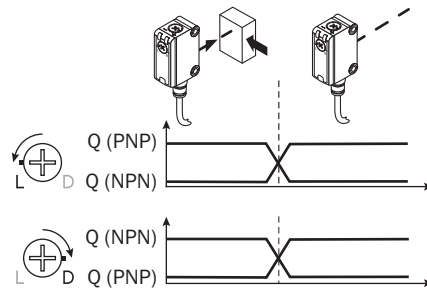


Image: C

37 Diagnostica delle anomalie

La tabella I mostra quali provvedimenti si devono adottare quando il sensore non funziona più.

38 Tabella diagnostica delle anomalie

Indicatore LED / figura di errore / LED indicator/fault pattern	Causa / Cause	Provvedimento / Measures
Il LED verde non si accende / Green LED does not light up	nessuna tensione o tensione al di sotto del valore soglia / No voltage or voltage below the limit values	Verificare la tensione di alimentazione e/o il collegamento elettrico /

Indicatore LED / figura di errore / LED indicator/fault pattern	Causa / Cause	Provvedimento / Measures
		Check the power supply, check all electrical connections (cables and plug connections)
Il LED verde non si accende / Green LED does not light up	Interruzioni di tensione / Voltage interruptions	Assicurarsi che ci sia un'alimentazione di tensione stabile / Ensure there is a stable power supply without interruptions
Il LED verde non si accende / Green LED does not light up	Il sensore è guasto / Sensor is faulty	Se l'alimentazione di tensione è regolare, allora chiedere una sostituzione del sensore / If the power supply is OK, replace the sensor
Il LED giallo lampeggia / Yellow LED flashes	Il sensore è ancora pronto per il funzionamento, ma le condizioni di esercizio non sono ottimali / Sensor is still ready for operation, but the operating conditions are not ideal	Controllare le condizioni di esercizio: Dirigere il raggio di luce (il punto luminoso) completamente sull'oggetto / Pulizia delle superfici ottiche / Sensibilità (potenziometro) / controllare la distanza di commutazione e, se necessario, adattarla, vedi grafico F. / Check the operating conditions: Fully align the beam of light (light spot) with the object. / Clean the optical surfaces. / Readjust the sensitivity (potentiometer) / Check sensing range and adjust if necessary; see graphic F.
il LED giallo si accende, nessun oggetto nella traiettoria del raggio / Yellow LED lights up, no object in the path of the beam	Fattore di riflessione dello sfondo troppo alto / Remission capability of the background is excessive	Controllare le variazioni dello sfondo. Ridurre la sensibilità del sensore oppure utilizzare il tasto con soppressione dello sfondo / Check changes to the background. Reduce the sensitivity of the sensor or use sensors with background suppression
L'oggetto è nella traiettoria del raggio, il LED giallo non si accende / Object is in the path of the beam, yellow LED does not light up	La sensibilità ha un'impostazione troppo bassa o la distanza tra sensore e oggetto è troppo grande / Sensitivity is set too low or distance between the sensor and the object is too long	Aumentare la distanza di commutazione, rispettare la distanza tra sensore e sfondo, vedi grafico F / Increase the sensing range, take note of the distance between the sensor and the background, see graphic F
L'oggetto è nella traiettoria del raggio, il LED giallo non si accende / Object is in the path of the beam, yellow LED does not light up	Il fattore di riflessione dell'oggetto è troppo basso / Remission capability of the object is insufficient	Aumentare la distanza di commutazione, rispettare la distanza tra sensore e sfondo, vedi grafico F / Increase the sensing range, take note of the distance between the sensor and the background, see graphic F

39 Smontaggio e smaltimento

Lo smaltimento del sensore deve avvenire conformemente alle direttive previste specificatamente dal paese. Per i materiali riciclabili in esso contenuti (in particolare metalli nobili) si auspica un riciclaggio nell'ambito dello smaltimento.

40 Manutenzione

I sensori SICK sono esenti da manutenzione.

A intervalli regolari si consiglia di

- pulire le superfici limite ottiche
- Verificare i collegamenti a vite e gli innesti a spina

Non è consentito effettuare modifiche agli apparecchi.

Contenuti soggetti a modifiche senza preavviso. Le proprietà del prodotto e le schede tecniche indicate non costituiscono una dichiarazione di garanzia.

Sensor fotoeléctrico de reflexión

Instrucciones de uso

41 Instrucciones de seguridad

- Lea las instrucciones de uso antes de efectuar la puesta en servicio.
- La conexión, el montaje y el ajuste deben ser efectuados exclusivamente por técnicos especialistas.
- No se trata de un componente de seguridad según la Directiva de máquinas de la UE.
- UL: solo para utilizar en aplicaciones según NFPA 79. Estos dispositivos estarán protegidos por un fusible de 1 A adecuado para 30 VCC. Se encuentran disponibles adaptadores listados por UL con cable de conexión. Enclosure type 1.
- Proteja el equipo contra la humedad y la suciedad durante la puesta en servicio.
- Las presentes instrucciones de uso contienen información que puede serle necesaria durante todo el ciclo de vida del sensor.

42 Uso conforme a lo previsto

La GTE6-Line es una fotocélula optoelectrónica de reflexión directa (en lo sucesivo llamada sensor) empleada para la detección óptica y sin contacto de objetos, animales y personas. Cualquier uso diferente al previsto o modificación en el producto invalidará la garantía por parte de SICK AG.

Fotocélula de reflexión directa energética.

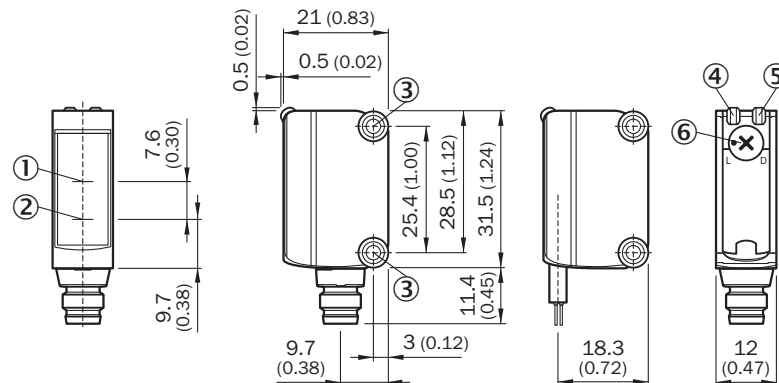


Image: A

43 Puesta en marcha

- 1 Comprobar las condiciones de aplicación: comparar la distancia de conmutación y la capacidad de remisión del objeto con el diagrama correspondiente [véase fig. H]. (x = distancia de conmutación, y = reserva de funcionamiento.)
En este caso, los objetos situados delante de un fondo solo se podrán detectar si la capacidad de remisión del objeto es considerablemente superior a la del fondo o la distancia entre el objeto y el fondo es suficientemente grande.

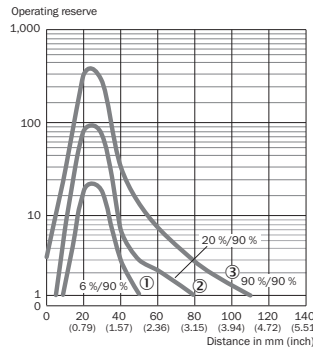


Image: H

- 2 Montar el sensor en una escuadra de fijación adecuada (véase el programa de accesorios SICK).
Respetar el par de apriete máximo admisible del sensor de 0.4 Nm.
- 3 Los sensores deben conectarse sin tensión ($U_V = 0$ V). Debe tenerse en cuenta la información de las figuras [B] en función de cada tipo de conexión:
 - Conexión de enchufes: asignación de pines
 - Cable: color del hilo

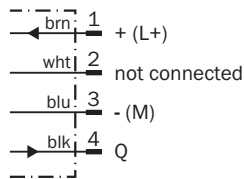


Image: B GTE6-P/N4xxx, -P/N6xxx, -P/N7xxx

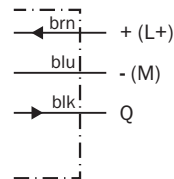


Image: B-2 GTE6-P/N1xxx

No conectar o aplicar la fuente de alimentación ($U_V > 0$ V) hasta que no se hayan realizado todas las conexiones eléctricas. En el sensor se ilumina el LED indicador verde.

Explicaciones relativas al esquema de conexión (figura B)

Salida conmutada Q (según figura C):

- GTE6-P (PNP: carga -> M)
- GTE6-N (NPN: carga -> L+)
- L = conmutación en claro
- D = conmutación en oscuro

- 4 Oriente el sensor hacia el objeto. Seleccione una posición que permita que el haz de luz roja del transmisor incida en el centro del objeto. Hay que procurar que la apertura óptica (pantalla frontal) del sensor esté completamente libre [véase figura E].

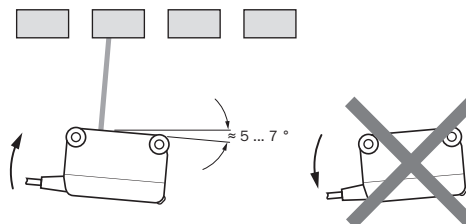


Image: E

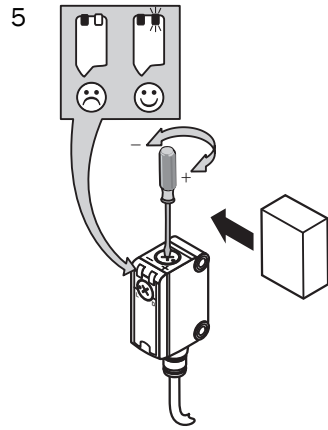


Image: F

Sensor con potenciómetro:

Con el potenciómetro (tipo: de 5 marchas) se ajusta la sensibilidad (distancia de conmutación). Giro hacia la derecha: aumenta la sensibilidad (distancia de conmutación); giro hacia la izquierda: se reduce la sensibilidad (distancia de conmutación). Recomendamos poner la distancia de conmutación en el objeto, p. ej., véase figura F. Una vez ajustada la sensibilidad, retirar el objeto de la trayectoria del haz. La salida conmutada cambia (véase Figura C).

El sensor está ajustado y listo para su uso. Para verificar el funcionamiento, véanse las figuras C y G. Si la salida conmutada no se comporta según la figura C, comprobar las condiciones de aplicación. Véase la sección "Diagnóstico de fallos".

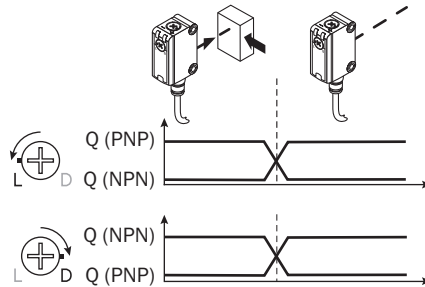


Image: C

45 Diagnóstico de fallos

La tabla I muestra las medidas que hay que tomar cuando ya no está indicado el funcionamiento del sensor.

46 Tabla Diagnóstico de fallos

LED indicador / imagen de error / LED indicator/fault pattern	Causa / Cause	Acción / Measures
El LED verde no se ilumina / Green LED does not light up	Sin tensión o tensión por debajo de los valores límite / No voltage or voltage below the limit values	Comprobar la fuente de alimentación, comprobar toda la conexión eléctrica (cables y conectores) /

LED indicador / imagen de error / LED indicator/fault pattern	Causa / Cause	Acción / Measures
		Check the power supply, check all electrical connections (cables and plug connections)
El LED verde no se ilumina / Green LED does not light up	Interrupciones de tensión / Voltage interruptions	Asegurar una fuente de alimentación estable sin interrupciones de tensión / Ensure there is a stable power supply without interruptions
El LED verde no se ilumina / Green LED does not light up	El sensor está defectuoso / Sensor is faulty	Si la fuente de alimentación no tiene problemas, cambiar el sensor / If the power supply is OK, replace the sensor
El LED amarillo parpadea / Yellow LED flashes	El sensor aún está operativo, pero las condiciones de servicio no son óptimas / Sensor is still ready for operation, but the operating conditions are not ideal	Comprobar las condiciones de servicio: Alinear el haz de luz (punto de luz) completamente con el objeto / Limpieza de las superficies ópticas / Reajustar la sensibilidad (potenciómetro) / Comprobar la distancia de conmutación y, si es necesario, adaptarla, véase Figura F. / Check the operating conditions: Fully align the beam of light (light spot) with the object. / Clean the optical surfaces. / Readjust the sensitivity (potentiometer) / Check sensing range and adjust if necessary; see graphic F.
El LED amarillo se ilumina, no hay ningún objeto en la trayectoria del haz / Yellow LED lights up, no object in the path of the beam	Capacidad de remisión del fondo excesiva / Remission capability of the background is excessive	Verificar los cambios del fondo. Reducir la sensibilidad del sensor o utilizar sensor con supresión de fondo / Check changes to the background. Reduce the sensitivity of the sensor or use sensors with background suppression
El objeto se encuentra en la trayectoria del haz, el LED amarillo no se ilumina / Object is in the path of the beam, yellow LED does not light up	La sensibilidad ajustada es insuficiente o la distancia entre el sensor y el objeto es excesiva / Sensitivity is set too low or distance between the sensor and the object is too long	Aumentar la distancia de conmutación teniendo en cuenta la distancia entre el sensor y el fondo, véase la figura F / Increase the sensing range, take note of the distance between the sensor and the background, see graphic F
El objeto se encuentra en la trayectoria del haz, el LED amarillo no se ilumina / Object is in the path of the beam, yellow LED does not light up	La capacidad de remisión del objeto es insuficiente / Remission capability of the object is insufficient	Aumentar la distancia de conmutación teniendo en cuenta la distancia entre el sensor y el fondo, véase la figura F / Increase the sensing range, take note of the distance between the sensor and the background, see graphic F

47 Desmontaje y eliminación

El sensor tiene que eliminarse siguiendo la normativa aplicable específica de cada país. Los materiales valiosos que contenga (especialmente metales nobles) deben ser eliminados considerando la opción del reciclaje.

48 Mantenimiento

Los sensores SICK no precisan mantenimiento.

A intervalos regulares, recomendamos:

- Limpiar las superficies ópticas externas
- Comprobar las uniones roscadas y las conexiones.

No se permite realizar modificaciones en los aparatos.

Sujeto a cambio sin previo aviso. Las propiedades y los datos técnicos del producto no suponen ninguna declaración de garantía.

反射式光电传感器 操作说明

49 安全须知

- 调试前请阅读操作说明。
- 仅允许由专业人员进行接线、安装和设置。
- 本设备非欧盟机械指令中定义的安全部件。
- UL: 仅限用于符合 NFPA 79 的应用。该设备类型应由一个适用于 30 V 直流电的 1 A 保险丝进行保护。可用 UL 所列出的含连接线缆的连接器, Enclosure type 1.
- 调试前防止设备受潮或污染。
- 本操作说明中包含了传感器生命周期中必需的各项信息。

50 拟定用途

GTE6-Line 是一种漫反射式光电传感器（下文简称为“传感器”），用于物体、动物和人体的非接触式光学检测。如果滥用本产品或擅自更改产品，则 SICK AG 公司所作之质保承诺均将失效。

能量型光电传感器。

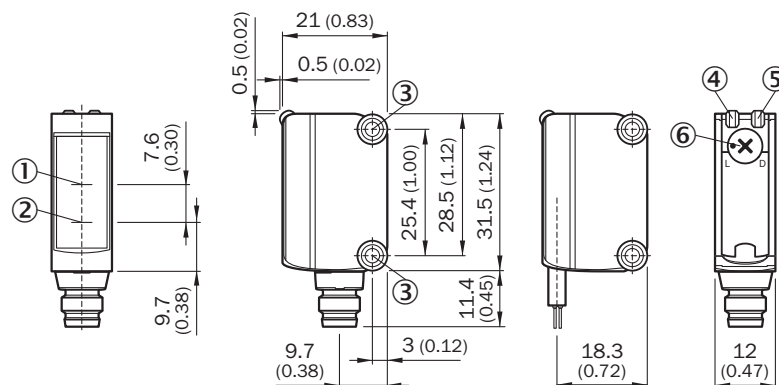


Image: A

51 调试

- 1 检查使用条件：使用随附的图表 [参照 H] 调整开关距离和物体的反射能力。（x = 开关距离，y = 信号冗余）。
仅当物体的反射能力明显大于背景的反射能力或物体和背景之间的间距足够大时，才能检测到位于背景前的物体。

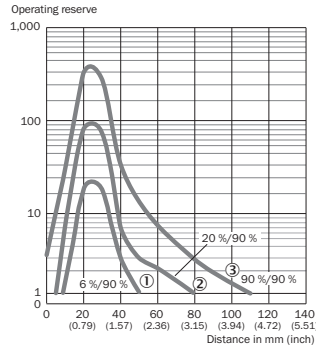


Image: H

- 2 将传感器安装在合适的安装托架上（参见 SICK 附件说明书）。
注意传感器的最大允许拧紧扭矩为 0.4 Nm。
- 3 必须在无电压状态 ($U_V = 0\text{ V}$) 连接传感器。依据不同连接类型，注意图 [参照 B] 中的信息：

- 插头连接：引线分配
- 导线：芯线颜色

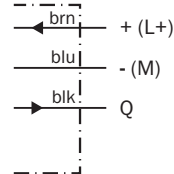
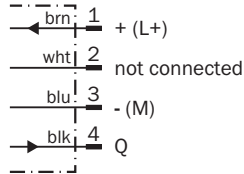


Image: B GTE6-P/N4xxx, -P/N6xxx, -P/N7xxx

Image: B-2 GTE6-P/N1xxx

完成所有电子连接后，才敷设或接通电源 ($U_V > 0\text{ V}$)。传感器上的绿色 LED 指示灯亮起。

接线图 (图 B) 说明：

开关输出端 Q (根据图 C) :

GTE6-P (PNP: 负载 -> M)

GTE6-N (NPN: 负载 -> L+)

L = 开灯

D = 关灯

- 4 将传感器对准物体。选择定位，确保红色发射光束射中物体的中间。此时，应注意传感器的光学开口（前部玻璃）处应无任何遮挡 [参照 E]。

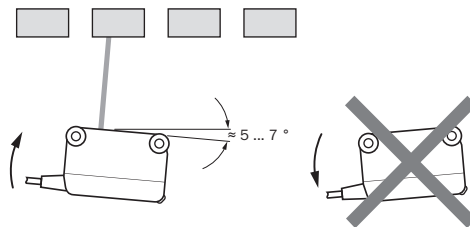


Image: E

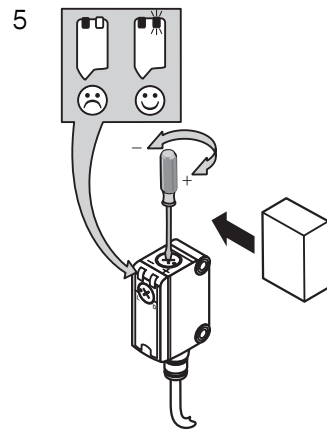


Image: F

配电位计的传感器:

使用电位计（型号：5-通道）设置灵敏度（开关距离）。向右旋转：提高灵敏度（开关距离），向左旋转：降低灵敏度（开关距离）。我们建议开关距离应涵盖物体；例如，参见图 F。灵敏度设置完成后，将物体从光路中移出。改变输出信号开关装置（参见图 C）。

传感器已设置并准备就绪。参照图 C 和 G 检查功能。如果输出信号开关装置的动作不符合图 C，则须检查使用条件。参见故障诊断章节。

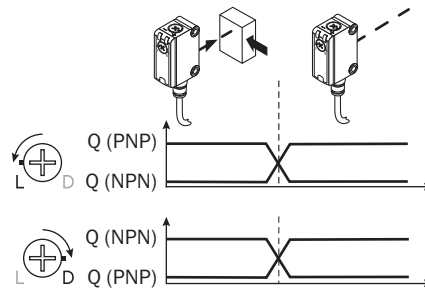


Image: C

53 故障诊断

表 I 中罗列了传感器无法执行某项功能时应采取的各项措施。

54 表故障诊断

LED 指示灯 / 故障界面 / LED indicator/fault pattern	原因 / Cause	措施 / Measures
绿色 LED 未亮起 / Green LED does not light up	无电压或电压低于极限值 / No voltage or voltage below the limit values	检查电源，检查整体电气连接（导线和插头连接） / Check the power supply, check all electrical connections (cables and plug connections)
绿色 LED 未亮起 / Green LED does not light up	电压中断 / Voltage interruptions	确保电源稳定无中断 / Ensure there is a stable power supply without interruptions

LED 指示灯 / 故障界面 / LED indicator/fault pattern	原因 / Cause	措施 / Measures
绿色 LED 未亮起 / Green LED does not light up	传感器损坏 / Sensor is faulty	如果电源正常，则更换传感器 / If the power supply is OK, replace the sensor
，黄色 LED 闪烁 / Yellow LED flashes	尽管传感器准备就绪，但运行条件不佳 / Sensor is still ready for operation, but the operating conditions are not ideal	检查运行条件：光束（光斑）完全对准物体 / 清洁光学表面 / 重新设置灵敏度（电位计） / 检查开关距离，必要时调整；参见图 F. / Check the operating conditions: Fully align the beam of light (light spot) with the object. / Clean the optical surfaces. / Readjust the sensitivity (potentiometer) / Check sensing range and adjust if necessary; see graphic F.
黄色 LED 亮起，光路中无物体 / Yellow LED lights up, no object in the path of the beam	背景的反射能力过高 / Remission capability of the background is excessive	检查背景的变化。降低传感器灵敏度或使用带背景抑制功能的探测器 / Check changes to the background. Reduce the sensitivity of the sensor or use sensors with background suppression
光路中有物体，黄色 LED 未亮起 / Object is in the path of the beam, yellow LED does not light up	灵敏度的设置过低或传感器和物体之间的间距过大 / Sensitivity is set too low or distance between the sensor and the object is too long	增大开关距离，注意传感器和背景之间的间距，参见图 F / Increase the sensing range, take note of the distance between the sensor and the background, see graphic F
光路中有物体，黄色 LED 未亮起 / Object is in the path of the beam, yellow LED does not light up	物体的反射能力过低 / Remission capability of the object is insufficient	增大开关距离，注意传感器和背景之间的间距，参见图 F / Increase the sensing range, take note of the distance between the sensor and the background, see graphic F

55 拆卸和废弃处理

必须根据当地特定的法律法规废弃处理传感器。如果其中含有可回收材料（尤其是贵金属），则必须在废弃处理时回收利用。

56 保养

SICK 传感器无需保养。

我们建议，定期：

- 清洁镜头检测面
- 检查螺栓连接和插头连接

不得对设备进行任何改装。

如有更改,不另行通知。所给出的产品特性和技术参数并非质保声明。

光電近接センサ 取扱説明書

57 安全上の注意事項

- ご使用前に必ず取扱説明書をお読みください。
- 本製品の接続・取り付け・設定は、訓練を受けた技術者が行って下さい。
- 本製品は EU 機械指令の要件を満たす安全コンポーネントではありません。
- UL : NFPA79 に準拠した用途においてのみご使用ください。この装置は 30V DC 用の 1 A ヒューズによって保護されるものとして扱います。UL 規格によってリストアップされた接続ケーブル付きのアダプターを使用できます。Enclosure type 1.
- 使用開始前に、湿気や汚れから機器を保護して下さい。
- 本取扱説明書には、センサのライフサイクル中に必要となる情報が記載されています。

58 正しいご使用方法

GTE6-Line は反射形光電センサ（以下「センサ」）で、物体、動物または人などを光学的技術により非接触で検知するための装置です。本製品が本来の使用用途以外の目的に使用されたり、何らかの方法で改造された場合、SICK AG に対するいかなる保証要求も無効になります。

エネルギー性光電近接センサ。

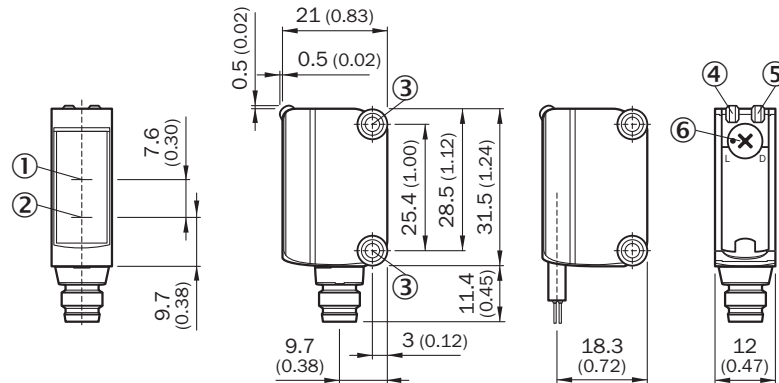


Image: A

59 使用開始

- 1 使用条件に従ってください: 対応する図 [H を参照] に従って、検出距離および対象物の反射率を調整します(x = 検出距離、y = 動作余裕度)。その際、背景前に対象物は、対象物の反射率が背景の反射率よりも著しく大きい、または対象物と背景の間の距離が十分にある場合のみ検出することができます。

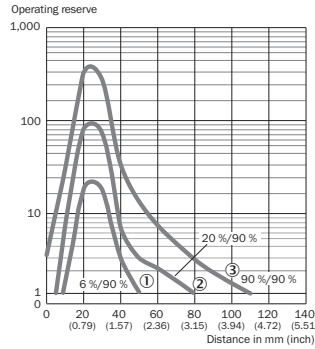


Image: H

- 2 適切なブラケットを使用してセンサを取り付けます (SICK 付属品カタログを参照)。
センサの締め付けトルクの最大許容値 0.4 Nm に注意してください。
- 3 センサの接続は必ず無電圧状態 ($U_V = 0 V$) で行ってください。接続タイプに応じて、図 [B] の情報に注意する必要があります：
 - オスコネクタ接続：ピン割り当て
 - ケーブル：芯の色

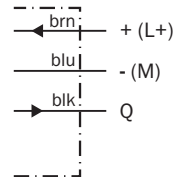
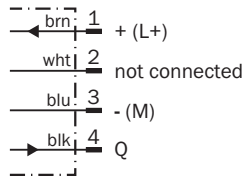


Image: B GTE6-P/N4xxx, -P/N6xxx, -P/N7xxx

Image: B-2 GTE6-P/N1xxx

まずすべての電気接続を確立してから、電源 ($U_V > 0 V$) をオンにしてください。緑色の LED 表示灯がセンサ上で点灯します。

接続図の説明 (図 B)。

スイッチング出力 Q (図 C に準拠)：

GTE6-P (PNP：負荷 -> M)

GTE6-N (NPN：負荷 -> L+)

L = ライトオン

D = ダークオン

- 4 センサを対象物に合わせます。赤色の投光軸が対象物の中央に照射されるように位置を選択します。センサの光開口 (フロントガラス) が全く遮らぎられることがないように、注意してください [E を参照]。

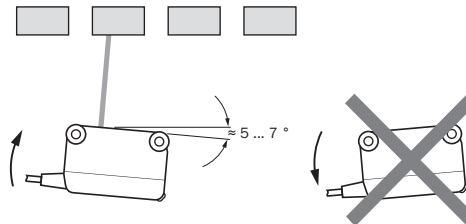


Image: E

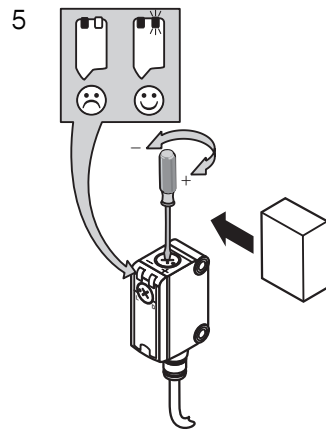


Image: F

ポテンショメータ付きセンサ:

ポテンショメータ (タイプ: 5 段階) で感度 (検出距離) を設定します。右へ回すと感度 (検出距離) が増大し、左へ回すと感度 (検出距離) が減少します。検出距離を対象物内に入れることをお勧めします。例えばグラフ F を参照してください。感度が設定された後、対象物を光軸から取り除くことができます。スイッチング出力が変化します (グラフ C を参照)。

これでセンサは設定され動作準備が整いました。機能を点検するために、グラフ C および G を使用します。スイッチング出力がグラフ C に従った動作を示さない場合は、使用条件を点検してください。故障診断の章を参照。

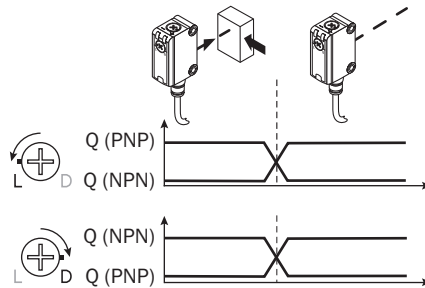


Image: C

61 故障診断

表 1 は、センサが機能しなくなった場合に、どのような対策を講じるべきかを示しています。

62 表エラー診断

LED 表示灯/故障パターン / LED indicator/fault pattern	原因 / Cause	対策 / Acción
緑色の LED が点灯しない / Green LED does not light up	無電圧、または電圧が限界 値以下 / No voltage or voltage below the limit values	電源を確認し、すべての電 気接続 (ケーブルおよびプ ラグ接続) を確認します / Check the power supply, check all electrical connec- tions (cables and plug con- nections)

LED 表示灯/故障パターン / LED indicator/fault pattern	原因 / Cause	対策 / Acción
緑色の LED が点灯しない / Green LED does not light up	電圧がきていない又は不安定 / Voltage interruptions	安定した電源電圧が供給されていることを確認します / Ensure there is a stable power supply without interruptions
緑色の LED が点灯しない / Green LED does not light up	センサの異常 / Sensor is faulty	電源に問題がなければ、センサを交換します / If the power supply is OK, replace the sensor
黄色い LED が点滅 / Yellow LED flashes	センサの動作準備はまだ整っているが、動作条件が最適ではない / Sensor is still ready for operation, but the operating conditions are not ideal	動作条件を確認します：投光光軸（投光スポット）を対象物に完全に合わせます / 光学面の洗浄 / 感度を再調整する（感度調整ボリューム） / 検出距離を点検し必要に応じて調整する、グラフ F 参照。 / Check the operating conditions: Fully align the beam of light (light spot) with the object. / Clean the optical surfaces. / Readjust the sensitivity (potentiometer) / Check sensing range and adjust if necessary; see graphic F.
黄色い LED が点灯、光軸に対象物がない / Yellow LED lights up, no object in the path of the beam	背景からの反射が過剰状態です / Remission capability of the background is excessive	背景の変更を確認してください。センサの感度を下げるか、または BGS 機能付きのセンサを使用してください / Check changes to the background. Reduce the sensitivity of the sensor or use sensors with background suppression
対象物は光軸にある、黄色い LED は点灯しない / Object is in the path of the beam, yellow LED does not light up	センサの設定感度が低すぎるか、またはセンサと対象物との距離が長すぎる / Sensitivity is set too low or distance between the sensor and the object is too long	センサと背景間の距離に注意して検出距離を拡大します（図 F 参照）。 / Increase the sensing range, take note of the distance between the sensor and the background, see graphic F
対象物は光軸にある、黄色い LED は点灯しない / Object is in the path of the beam, yellow LED does not light up	検出対象物の反射率が不十分 / Remission capability of the object is insufficient	センサと背景間の距離に注意して検出距離を拡大します（図 F 参照）。 / Increase the sensing range, take note of the distance between the sensor and the background, see graphic F

63 解体および廃棄

センサは必ず該当国の規制にしたがって処分してください。廃棄処理の際には、できるだけ構成材料をリサイクルするよう努めてください（特に貴金属類）。

64 メンテナンス

SICK センサはメンテナンスフリーです。

定期的に以下を行うことをお勧めしています：

- レンズ境界面の清掃
- ネジ締結と差込み締結の点検

機器を改造することは禁止されています。

記載内容につきましては予告なしに変更する場合がございますのであらかじめご了承ください。指定された製品特性および技術データは保証書ではありません。

Отражательный световой датчик

Руководство по эксплуатации

65 Указания по безопасности

- Перед вводом в эксплуатацию изучите руководство по эксплуатации.
- Подключение, монтаж и установку поручать только специалистам.
- Не является оборудованием для обеспечения безопасности в соответствии с Директивой ЕС по работе с машинным оборудованием.
- UL: Только для использования в областях применения согласно NFPA 79. Эти устройства должны быть защищены предохранителем 1 А, подходящим для 30 В постоянного тока. Доступны адаптеры с соединительными кабелями, перечисленные UL Enclosure type 1.
- При вводе в эксплуатацию защищать устройство от попадания грязи и влаги.
- Данное руководство по эксплуатации содержит информацию, которая необходима во время всего жизненного цикла сенсора.

66 Использование по назначению

GTE6-Line является оптоэлектронным отражательным световым датчиком (в дальнейшем называемым "сенсор") и используется для оптической бесконтактной регистрации вещей, животных и людей. При ином использовании и при внесении изменений в изделие подача любых гарантийных претензий к SICK AG исключена.

Энергетический отражательный световой датчик.

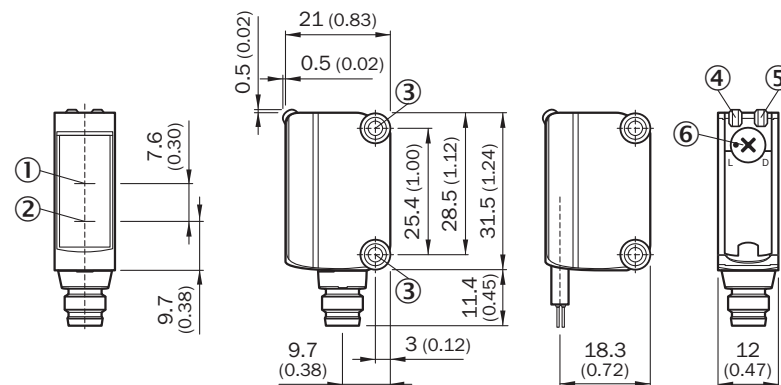


Image: A

67 Ввод в эксплуатацию

- 1 Проверить условия применения: скорректировать дистанцию переключения и яркость объекта с помощью соответствующей диаграммы [см. Н]. ((x = дистанция переключения, y = функциональный резерв). При этом можно детектировать объект на фоне лишь в том случае, если яркость объекта существенно выше, чем яркость фона или расстояние между объектом и фоном достаточно велико.

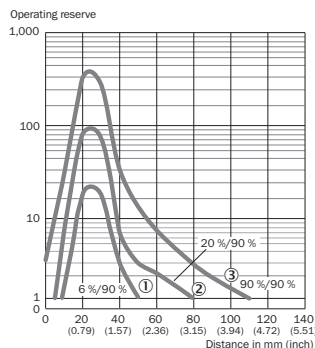


Image: H

- 2 Установите сенсор на подходящем крепежном уголке (см. программу принадлежностей от SICK).
Выдерживайте максимально допустимый момент затяжки сенсора в 0.4 Нм.
- 3 Подключайте сенсоры при отключенном напряжении питания ($U_V = 0$ В). В зависимости от типа подключения следует принять во внимание информацию с графиков [см. В]:
 - Штекерный разъем: назначение контактов
 - Проводник: цвет жилы

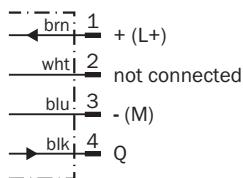


Image: B GTE6-P/N4xxx, -P/N6xxx, -P/N7xxx

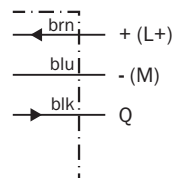


Image: B-2 GTE6-P/N1xxx

Подавайте и включайте напряжение питания только после завершения подключения всех электрических соединений ($U_V > 0$ В). На сенсоре включается зеленый светодиодный индикатор.

Пояснения к схеме электрических соединений (график В):

Коммутирующий выход Q (согласно графику С):

GTE6-P (PNP: нагрузка -> M)

GTE6-N (NPN: нагрузка -> L+)

L = срабатывание при наличии света

D = срабатывание при отсутствии света

- 4 Направьте сенсор на объект. Выберите такую позицию, чтобы красный луч передатчика попал в центр объекта. Оптическое отверстие (фронтальное стекло) на сенсоре должно быть полностью свободным [см. E].

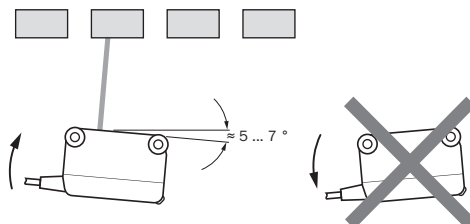


Image: E

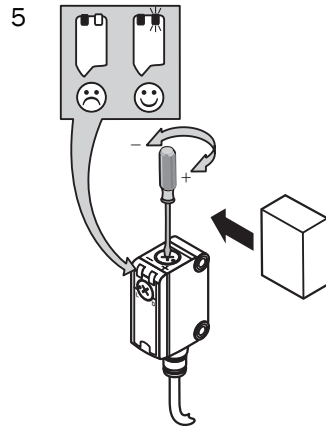


Image: F

Сенсор с потенциометром:

С помощью потенциометра (тип: 5-оборотн.) регулируется чувствительность (расстояние срабатывания). Вращение вправо: увеличение чувствительности (дистанции переключения), вращение влево: уменьшение чувствительности (дистанции переключения). Рекомендуется установить дистанцию срабатывания в объекте, например, см. график F. После регулировки чувствительности удалить объект с пути луча. Состояние коммутирующего выхода изменяется (см. график С).

Сенсор настроен и готов к эксплуатации. Для проверки функционирования воспользуйтесь графиками С и G. Если характер поведения коммутирующего выхода не соответствует графику С, проверить условия применения. См. раздел "Диагностика неисправностей".

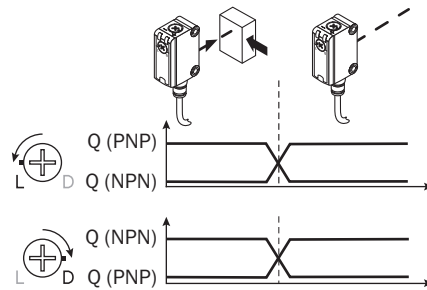


Image: C

69 Диагностика неисправностей

В таблице I показано, какие меры нужно предпринять, если сенсоры не работают.

70 таблицы диагностики неисправностей

Светодиодный индикатор / картина неисправности / LED indicator/fault pattern	Причина / Cause	Меры по устранению / Measures
зеленый светодиод не горит / Green LED does not light up	нет напряжения питания или оно ниже нижнего предельного значения / No voltage or voltage below the limit values	Проверить напряжения питания, всю схему электроподключения (проводку и разъемные соединения) /

Светодиодный индикатор / картина неисправности / LED indicator/fault pattern	Причина / Cause	Меры по устранению / Measures
		Check the power supply, check all electrical connections (cables and plug connections)
зеленый светодиод не горит / Green LED does not light up	Пропадание напряжения питания / Voltage interruptions	Обеспечить надежную подачу напряжения питания без его пропадания / Ensure there is a stable power supply without interruptions
зеленый светодиод не горит / Green LED does not light up	Сенсор неисправен / Sensor is faulty	Если напряжение питания в порядке, то заменить сенсор / If the power supply is OK, replace the sensor
желтый светодиод мигает / Yellow LED flashes	Сенсор пока еще готов к работе, но эксплуатационные условия не оптимальны / Sensor is still ready for operation, but the operating conditions are not ideal	Проверка эксплуатационных условий: Полностью сориентировать световой луч (световое пятно) на объект / чистка оптических поверхностей / заново настроить чувствительность (потенциометром) / проверить и, при необходимости, скорректировать расстояние срабатывания, см. график F. / Check the operating conditions: Fully align the beam of light (light spot) with the object. / Clean the optical surfaces. / Readjust the sensitivity (potentiometer) / Check sensing range and adjust if necessary; see graphic F.
желтый светодиод горит, объект на пути луча отсутствует / Yellow LED lights up, no object in the path of the beam	Слишком высокая характеристика яркости основания / Remission capability of the background is excessive	Проверить изменения фона. Уменьшить чувствительность сенсора или использовать датчик с подавлением заднего фона. / Check changes to the background. Reduce the sensitivity of the sensor or use sensors with background suppression
Объект на пути луча, желтый светодиод не горит / Object is in the path of the beam, yellow LED does not light up	Установлена слишком малая чувствительность или расстояние между сенсором и объектом слишком велико / Sensitivity is set too low or distance between the sensor and the object is too long	Увеличить расстояние срабатывания, соблюдать расстояние между сенсором и фоном, см. график F / Increase the sensing range, take note of the distance between the sensor and the background, see graphic F
Объект на пути луча, желтый светодиод не горит / Object is in the path of the beam, yellow LED does not light up	Характеристика яркости объекта слишком мала / Remission capability of the object is insufficient	Увеличить расстояние срабатывания, соблюдать расстояние между сенсором и фоном, см. график F /

Светодиодный индикатор / картина неисправности / LED indicator/fault pattern	Причина / Cause	Меры по устранению / Measures
		Increase the sensing range, take note of the distance between the sensor and the background, see graphic F

71 Демонтаж и утилизация

Утилизацию сенсоров следует проводить согласно национальным предписаниям по утилизации. Следует стремиться к повторному использованию содержащихся в них материалов (прежде всего, драгоценных металлов).

72 Техобслуживание

Датчики SICK не нуждаются в техобслуживании.

Рекомендуется регулярно

- очищать оптические ограничивающие поверхности
- проверять прочность резьбовых и штекерных соединений

Запрещается вносить изменения в устройства.

Право на ошибки и внесение изменений сохранено. Указанные свойства изделия и технические характеристики не являются гарантией.

Sensing range	Schaltabstand	Distance de commutation	Distância de comutaçāo	Distanza di commutazione	Distancia de conmutaci3n	开关距离	検出範圍	Расстояние срабатывания	20 ... 50 mm
Sensing range max.	Schaltabstand max.	Portée max.	Distância de comutaçāo máx.	Distanza max. di commutazione	Distancia de conmutaci3n máx.	最大开关距离	最大検出範圍	Расстояние срабатывания, макс.	5 ... 110 mm ¹⁾
Light spot diameter/distance	Lichtfleckdurchmesser/Entfernung	Diamètre spot / distance	Diâmetro do ponto de luz/distância	Diametro punto luminoso/distanza	Diámetro del punto luminoso/distancia	光斑直径/距离	光点のスポット径/距離	Диаметр светового пятна/расстояние	6 x 40 mm / 60 mm
Supply voltage V _S	Versorgungsspannung U _V	Tension d'alimentation U _V	Tensão de alimentaçāo U _V	Tensione di alimentazione U _V	Tensi3n de alimenta-ci3n U _V	供电电压 U _V	供給電圧 U _V	Напряжение питания U _V	DC 10 ... 30 V ²⁾
Output current I _{max.}	Ausgangsstrom I _{max.}	Courant de sortie I _{max.}	Corrente de saída I _{max.}	Corrente di uscita I _{max.}	Intensidad de salida I _{max.}	输出电流 I _{max.}	出力電流 I _{max.}	Выходной ток I _{макс.}	100 mA
Max. switching frequency	Schaltfolge max.	Commutation max.	Sequência máx. de comutaçāo	Sequenza di commutazione max.	Secuencia de conmutaci3n máx.	最大开关操作顺序	最大スイッチング周波数	Частота срабатывания макс.	typ. 500 Hz ³⁾
Max. response time	Ansprechzeit max.	Temps de réponse max.	Tempo máx. de resposta	Tempo di reazione max.	Tiempo de respuesta máx.	最长响应时间	最大応答時間	Время отклика макс.	< 1.25 ms ⁴⁾
Enclosure rating	Schutzart	Indice de protection	Tipo de proteçāo	Tipo di protezione	Tipo de protecci3n	防护类型	保護等級	Класс защиты	IP 67

Protection class	Schutzklasse	Classe de protection	Classe de proteção	Classe di protezione	Clase de protección	防护等级	保護クラス	Класс защиты	III
Circuit protection	Schutzschaltungen	Protecti- ons électri- ques	Circuitos de prote- ção	Commuta- zioni di protezione	Circuitos de protec- ción	保护电路	回路保護	Схемы защиты	A, B, D ⁵⁾
Ambient operating temperature	Betriebs- umge- bungstem- peratur	Tempéra- ture de service	Tempera- tura ambi- ente de funciona- mento	Tempera- tura ambi- entale di funciona- mento	Tempera- tura ambi- ente de servicio	工作环境 温度	周辺温度 (作動中)	Диапазон рабочих температур	-25 ... +55 °C
¹⁾ Object with 90 % remission (based on standard white DIN 5033) ²⁾ Limit value: operation in short-circuit protection mains max. 8 A; residual ripple max. 5 Vss ³⁾ With light / dark ratio 1:1 ⁴⁾ Signal transit time with resistive load ⁵⁾ A = UV-connections reverse polarity protected B = inputs and output reverse polarity protected D = outputs overcurrent and short-circuit protected	¹⁾ Tastgut mit 90 % Remission (bezogen auf Standard-Weiß DIN 5033) ²⁾ Grenzwerte: Betrieb im kurzschlussgeschützten Netz max. 8 A; Restwelligkeit max. 5 Vss ³⁾ Mit Hell- / Dunkelverhältnis 1:1 ⁴⁾ Signal- laufzeit bei ohmscher Last ⁵⁾ A = UV- Anschlüsse e verpolsicher B = Ein- und Ausgänge verpolsicher D = Ausgänge überstrom- und kurzschlussfest	¹⁾ Objet avec 90 % de réémis- sion (par rapport au blanc standard selon DIN 5033) ²⁾ Valeurs limites : fonction- nement sur réseau protégé contre les courts-cir- cuits max. 8 A ; ondu- lation rési- duelle max. 5 Vcc ³⁾ Pour un rapport clair/ sombre de 1:1 ⁴⁾ Temps de propa- gation du signal sur charge ohmique ⁵⁾ A = rac- corde- ments UV protégés contre les inversions de polarité B = ent- rées et sorties protégées contre les inversions de polarité D = sorties protégées contre les	¹⁾ Objeto a ser detec- tado com 90% de luminância (com base no padrão branco DIN 5033) ²⁾ Valores limite: fun- ciona- mento com rede à prova de curto-cir- cuito máx. 8 A; ondu- lação resi- dual máx. 5 Vss ³⁾ Com pro- porção sombra/lu z 1:1 ⁴⁾ Tempo de funcio- namento do sinal com carga ôhmica ⁵⁾ A = conexões protegidas contra inversão de pólos UV B = Entra- das e saí- das prote- gidas contra polaridade inversa D = Saídas protegidas contra sobrecor-	¹⁾ Oggetto con il 90% di remis- sione (riferito al bianco standard DIN 5033) ²⁾ Valori limite: fun- ziona- mento in rete protetta da cortocir- cuito max. 8 A; ondu- lazione residua max. 5 Vss ³⁾ Con rap- porto chiaro / scuro 1:1 ⁴⁾ Durata segnale con carico ohmico ⁵⁾ A = UV- Allaccia- menti pro- tetti dall'in- versione di polarità B = ent- rate e uscite pro- tette da polarità inversa D = uscite protette da sovracor- rente e da cortocir- cuito.	¹⁾ Material con un 90% de reflexión (sobre el blanco estándar según DIN 5033) ²⁾ Valores límite: funcio- namiento en red prote- gida contra cor- tocircuitos máx. 8 A; ondulación residual máx. 5 Vss ³⁾ Con una relación claro/ oscuro de 1:1 ⁴⁾ Duración de la señal con carga ôhmica ⁵⁾ A = UV protegidas contra polariza- ción inversa B = Entra- das y sali- das prote- gidas contra polariza- ción incor- rec- taD=Salidas a pru- eba de sobrecorri- ente y cor- tocircuitos.	¹⁾ 具有 90 % 反 射 比 的 扫 描 对 象 (指 DIN 5033 规 定 的 标 准 白) ²⁾ 极 限 值 : 在 防 短 路 电 网 中 运 行 , 最 大 8 A ; 最 大 余 波 5 Vss ³⁾ 明 暗 比 为 1:1 ⁴⁾ 信 号 传 输 时 间 (电 阻 负 载 时) ⁵⁾ A = UV 接 口 (已 采 取 反 极 性 保 护 措 施) B = 具 有 反 极 性 保 护 的 输 入 端 和 输 出 端 D = 抗 过 载 电 流 和 抗 短 路 输 出 端	¹⁾ 反 射 率 90 % の 对 象 物 (DIN 5033 に 準 拠 した 白 色) ²⁾ 限 界 値 : 短 路 保 護 の 操 作 は 最 大 8 A ; 残 留 リ ッ プ ル は 最 大 5 Vss ³⁾ ラ イ ト / ダ ー ク の 比 率 1:1 ⁴⁾ 負 荷 の あ る 信 号 経 過 時 間 ⁵⁾ A = UV 電 源 電 圧 逆 接 保 護 B = 入 出 力 逆 接 保 護 D = 出 力 の 過 電 流 保 護 お よ び 短 路 保 護	¹⁾ Сканируе мый объект – ремиссия 90 % (относитель но стандартн ого белого по DIN 5033) ²⁾ Предельн ые значения: эксплуатац ия в защищенн ой от короткого замыкани я сети макс. 8 A; остаточна я волнистост ь макс. 5 Vss ³⁾ Продолжит ельность сигнала при омическо й нагрузке ⁴⁾ A = UV- подключен ия с защитой от перепутыв ания полюсов B = входы и выходы с защитой от	

		courts-circuits et les surcharges	rente e curto-circuito					перепутывания полюсов D = выходы защищены от перенапряжения и короткого замыкания	