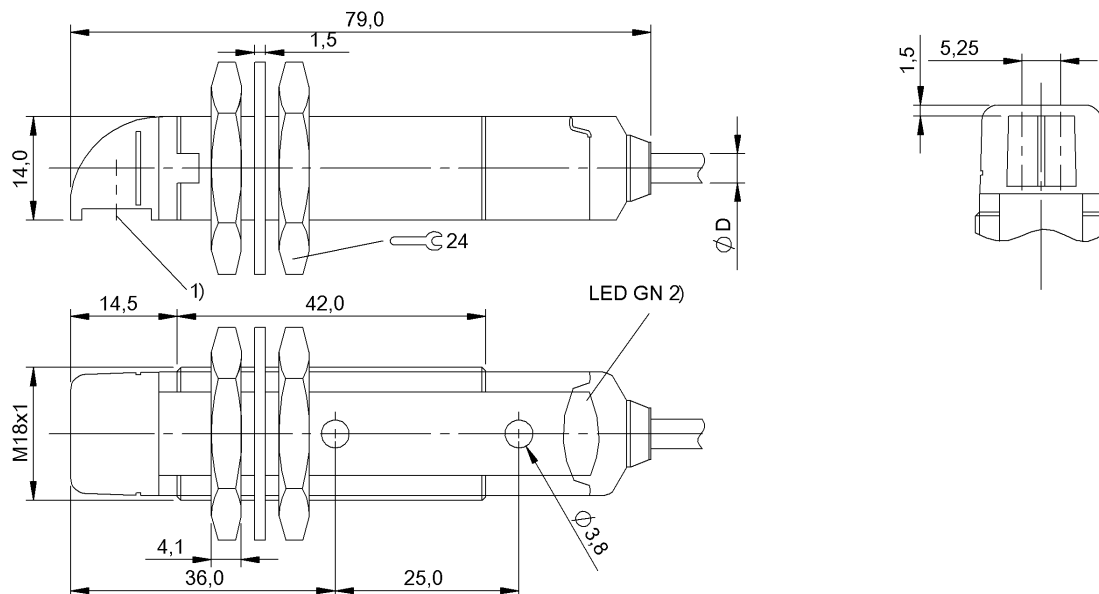


Оптоэлектронные датчики
BLS 18KW-XX-1P-L-02
 Код заказа: BOS00EU

BALLUFF



1) Оптическая ось, 2) Напряжение питания



IND. CONT. EQ
 1TD4
 for use in the secondary of
 a class 2 source of supply



Display/Operation

Индикация	СД зеленый: рабочее напряжение
-----------	--------------------------------

Electrical connection

Диаметр кабеля D	4.00 mm
Длина кабеля L	2 m
Защита от переполюсовки	да
Количество проводников	4
Разъем	Кабель, 2,00 м, PVC
Сечение проводника	0.14 mm ²

Electrical data

Остаточная волнистость, макс. (% от U _e)	8 %
Рабочее напряжение U _b	10...30 VDC
Расчетное напряжение изоляции U _i	75 V DC
Расчетное рабочее напряжение U _e =	24 V
Ток холостого хода I ₀ , макс. при U _e	35 mA
Функция входа	Тест (эмиттер ВыхЛ)

Environmental conditions

EN 60068-2-27, ударная нагрузка	Полусинус, 30 gn, 11 мс, 3x6
EN 60068-2-6, вибрация	10...55 Гц, амплитуда 0,5 мм, 3x30 мин
Степень защиты	IP67
Температура окружающей среды	-25...55 °C

Functional safety

MTTF (40°C)	991 a
-------------	-------

General data

Базовый стандарт	IEC 60947-5-2
Марка	GLOBAL
Опорный приемник	BLE 18KW-...-1PP-..
Принцип действия	Оптоэлектронный датчик
Разрешение на эксплуатацию/конформность	CE cULus E~ WEEE
Серия	18KW
Форма	Цилиндр плоский Оптика 90°

Material

Активная поверхность, материал	PMMA
Материал корпуса	PBT
Материал оболочки	ПВХ

Mechanical data

Крепление	Винт M3 Гайка M18x1
Макс. момент затяжки	1.5 Nm
Размеры	Ø 18 x 14 мм

Optical data

Вид излучения	Инфракрасный
Длина волны	880 nm
Принцип действия, оптич.	Однонаправленный световой затвор (передатчик)

Range/Distance

Дальность действия	0...15 м
Условное расстояние переключения <i>s_n</i>	15 м регулируется

Remarks

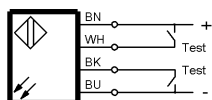
Подробная информация: см. Руководство по эксплуатации.

Комплектующие заказываются отдельно.

Дополнительная информация по MTTF или B10d содержится в сертификате MTTF / B10d

Указанное значение MTTF / B10d не гарантирует каких-либо свойств и/или срока службы; речь идет только об экспериментальных данных, не имеющих обязательного характера. Эти данные не продлевают срок давности по гарантийным претензиям и не влияют на него каким-либо иным образом.

Wiring Diagrams



Opto Symbols

