



GLL170T-B434S04

GLL170

ОПТОВОЛОКОННЫЕ ФОТОЭЛЕКТРИЧЕСКИЕ ДАТЧИКИ

SICK
Sensor Intelligence.



Изображения могут отличаться от оригинала



Информация для заказа

Тип	Артикул
GLL170T-B434S04	6068636

Входит в объем поставки: BEF-WLL180 (1)

Другие варианты исполнения устройства и аксессуары → www.sick.com/GLL170

Подробные технические данные

Характеристики

Вид	Автономный режим работы
Размеры (Ш x В x Г)	10 mm x 31,7 mm x 72,5 mm
Форма корпуса (выход света)	Прямоугольный
Дистанция работы, макс.	0 mm ... 400 mm, Система отражения от объекта ^{1) 2)} 0 mm ... 1.320 mm, Система на пересечение луча ³⁾
Расстояние срабатывания	0 mm ... 350 mm, Система отражения от объекта ^{1) 2)} 0 mm ... 1.100 mm, Система на пересечение луча ³⁾
Вид излучения	Видимый красный свет
ИСТОЧНИК ИЗЛУЧЕНИЯ	Светодиод ⁴⁾
Длина волны	632 nm
Настройка	Кнопка настройки Кабель UFnext - Кнопки «плюс» и «минус»
Тип времени	Задержка включения Задержка выключения Односигнальное Без задержки времени
Функцией времени	Программируемый: 0 ... 9.999 ms
Индикация	Дисплей
Дисплей	Светодиоды состояния, 4-значный цифровой дисплей, выбор индикации между процентным значением, абсолютным цифровым значением и шкальным индикатором / отображением параметров

¹⁾ Белый объект — объект с коэффициентом диффузного отражения 90 % (на основе стандарта белого, DIN 5033).

²⁾ LL3-DK06.

³⁾ LL3-TV02.

⁴⁾ Средний срок службы: 100 000 ч при T_U = +25 °C.

Механика/электроника

Напряжение питания	10 V DC ... 30 V DC ¹⁾
Остаточная пульсация	≤ 10 % ²⁾
Потребление тока	40 mA ³⁾
Переключающий выход	PNP, NPN, выбирается через меню
Количество переключающих выходов	1
Тип переключения	СВЕТЛО/ТЕМНО
Тип переключения по выбору	Выбирается через меню
Выходной ток I_{макс.}	≤ 100 mA
Оценка	≤ 250 μs ⁴⁾ ≤ 50 μs, выбирается через меню ⁴⁾
Частота переключения	2 kHz 10 kHz
Вход	Калибровочный ввод
Тип подключения	Разъем M8, 4-конт.
Материал кабеля	PVC
Сечение провода	0,2 mm ²
Диаметр провода	3,8 mm
Схемы защиты	A ⁵⁾ B ⁶⁾ C ⁷⁾ D ⁸⁾
Класс защиты	III
Вес	22 g
Материал корпуса	Пластик, PC/POM
Макс. момент затяжки	0,5 Nm
Тип защиты	IP66 ⁹⁾
Комплект поставки	Крепежный уголок BEF-WLL180
Диапазон температур при работе	-25 °C ... +55 °C
Диапазон температур при хранении	-40 °C ... +70 °C
№ файла UL	NRKH2.E300503 & NRKH8.E300503

¹⁾ Предельные значения.

²⁾ Не допускается превышение или занижение допуска U_v.

³⁾ Без нагрузки.

⁴⁾ Продолжительность сигнала при омической нагрузке.

⁵⁾ A = подключения U_v с защитой от переплюсовки.

⁶⁾ B = входы и выходы с защитой от инверсии полярности.

⁷⁾ C = подавление импульсных помех.

⁸⁾ D = выходы с защитой от короткого замыкания.

⁹⁾ При правильно вставленных оптоволоконных кабелях LL3.

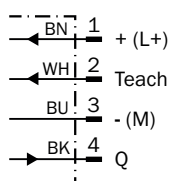
Классификации

ECI@ss 5.0	27270905
ECI@ss 5.1.4	27270905
ECI@ss 6.0	27270905

ECl@ss 6.2	27270905
ECl@ss 7.0	27270905
ECl@ss 8.0	27270905
ECl@ss 8.1	27270905
ECl@ss 9.0	27270905
ETIM 5.0	EC002651
ETIM 6.0	EC002651
UNSPSC 16.0901	39121528

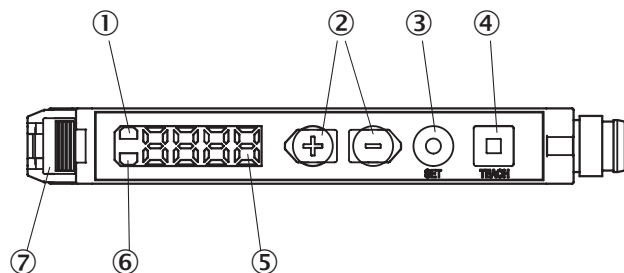
Схема соединений

Cd-092



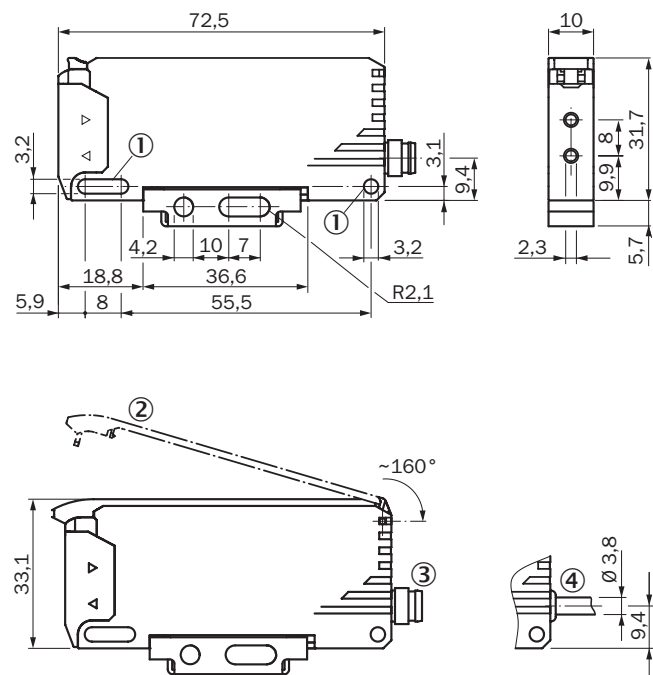
Опции настройки

GLL170T



- ① СД-индикатор оранжевый: горит при активности дискретного выхода
- ② UFnext - Кнопки «плюс» и «минус»
- ③ Клавиша SET
- ④ Кнопка настройки
- ⑤ Дисплей
- ⑥ СД-индикатор зеленый: напряжение питания включено
- ⑦ Блокировка оптоволоконных кабелей

Габаритный чертеж (Размеры, мм)




- ① Крепежные отверстия
- ② Защитный кожух, откидываемый прил. на 160°
- ③ Разъем M8
- ④ Кабель

Рекомендуемые аксессуары

Другие варианты исполнения устройства и аксессуары → www.sick.com/GLL170

	Краткое описание	Тип	Артикул
Защита устройства (механическая)			
	Защитный кожух для GLL170, откидываемый прил. на 160°, PC	BF-GLL170	5336263
Крепежные уголки и пластины			
	Крепежный уголок, Оцинкованная сталь, без крепежного материала	BEF-WLL180	5325812
Разъемы и кабели			
	Головка А: разъем "мама", М8, 4-контактный, прямой Головка В: - Кабель: без экрана	DOS-0804-G	6009974
	Головка А: разъем "мама", М8, 4-контактный, Угловые отражатели Головка В: - Кабель: без экрана	DOS-0804-W	6009975
	Головка А: Разъем, М8, 4-контактный, прямой Головка В: - Кабель: без экрана	STE-0804-G	6037323

	Краткое описание	Тип	Артикул
	Головка А: разъем "мама", М8, 4-контактный, прямой, А-кодированный Головка В: Свободный конец кабеля Кабель: Кабель датчик/пускатель, PVC, без экрана, 2 м	YF8U14-020VA3XLEAX	2095888
	Головка А: разъем "мама", М8, 4-контактный, прямой, А-кодированный Головка В: Свободный конец кабеля Кабель: Кабель датчик/пускатель, PVC, без экрана, 5 м	YF8U14-050VA3XLEAX	2095889
	Головка А: разъем "мама", М8, 4-контактный, прямой, А-кодированный Головка В: Свободный конец кабеля Кабель: Кабель датчик/пускатель, PVC, без экрана, 10 м	YF8U14-100VA3XLEAX	2095890
	Головка А: разъем "мама", М8, 4-контактный, Угловые отражатели, А-кодированный Головка В: Свободный конец кабеля Кабель: Кабель датчик/пускатель, PVC, без экрана, 2 м	YG8U14-020VA3XLEAX	2095962
	Головка А: разъем "мама", М8, 4-контактный, Угловые отражатели, А-кодированный Головка В: Свободный конец кабеля Кабель: Кабель датчик/пускатель, PVC, без экрана, 5 м	YG8U14-050VA3XLEAX	2095963
	Головка А: разъем "мама", М8, 4-контактный, Угловые отражатели, А-кодированный Головка В: Свободный конец кабеля Кабель: Кабель датчик/пускатель, PVC, без экрана, 10 м	YG8U14-100VA3XLEAX	2095964

ОБЗОР КОМПАНИИ SICK

Компания SICK – ведущий производитель интеллектуальных датчиков и комплексных решений для промышленного применения. Уникальный спектр продукции и услуг формирует идеальную основу для надежного и эффективного управления процессами, защиты людей от несчастных случаев и предотвращения нанесения вреда окружающей среде.

Мы обладаем солидным опытом в самых разных отраслях и знаем все о ваших технологических процессах и требованиях. Поэтому, благодаря интеллектуальным датчикам, мы в состоянии предоставить именно то, что нужно нашим клиентам. В центрах прикладного применения в Европе, Азии и Северной Америке системные решения тестируются и оптимизируются под нужды заказчика. Все это делает нас надежным поставщиком и партнером по разработке.

Всеобъемлющий перечень услуг придает завершенность нашему ассортименту: SICK LifeTime Services оказывает поддержку на протяжении всего жизненного цикла оборудования и гарантирует безопасность и производительность.

Вот что для нас значит термин «Sensor Intelligence».

РЯДОМ С ВАМИ В ЛЮБОЙ ТОЧКЕ МИРА:

Контактные лица и представительства → www.sick.com