

ENGLISH

Photoelectric Proximity Sensor
with foreground suppression
Operating Instructions

Safety Specifications

- No safety component in accordance with EU machine guidelines. Read the operating instructions before starting operation.
- Connection, assembly, and settings only by competent technicians.
- Protect the device against moisture and soiling when operating.

Proper Use

The WTF4S-3 Inox Hygiene photoelectric proximity sensor is an optoelectronic sensor and is used for optical, non-contact detection of objects, animals, and people.

Starting Operation

- Check application conditions such as sensing distance, object size and reflective capability of the object to be detected as well as the foreground.
- Setting the scanning distance
Sensor has unimpeded view of foreground. No object is in the beam path.
Press teach button for > 2 s. Sensor is set.
LED indicator is off.
Setting via cable:
Connect ET cable (Pin 2) for > 2 s to V_e (PNP).
Connect ET cable (Pin 2) for > 2 s to M (NPN).
Setting on high-contrast foregrounds, e.g., chain conveyor belt.
Lay flat auxiliary object < y (see illustration) on the conveyor belt.
Set the sensor as described above.

Maintenance

SICK photoelectric sensors do not require any maintenance. We recommend that you clean the external lens surfaces and check the screw connections and plug-in connections at regular intervals.

SICK

8013582.10DT 1218 COMAT

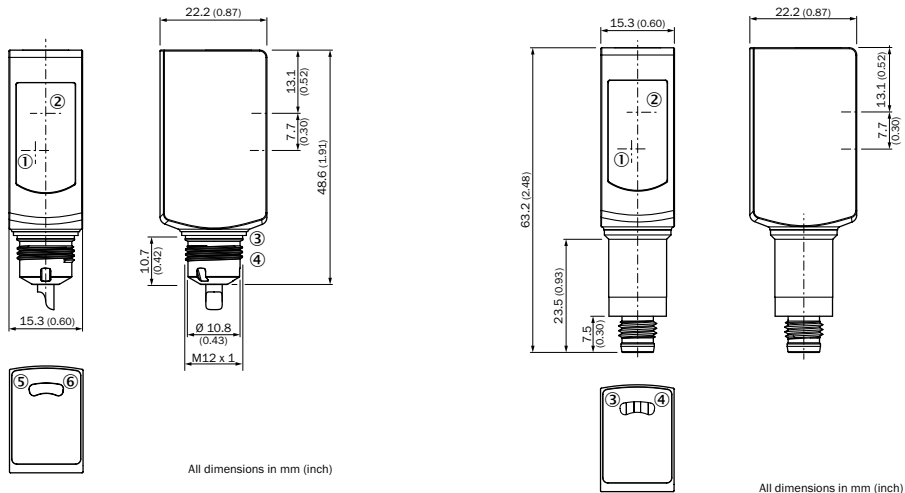
WTF4S-3

Inox Hygiene VGA

- | | |
|--|---|
| Australia
Phone +61 (3) 9457 0600 | New Zealand
Phone +64 9 415 0459 |
| Austria
Phone +43 (0) 2236 62288-0 | Norway
Phone +47 67 81 50 00 |
| Belgium/Luxembourg
Phone +32 (0) 2 466 55 66 | Poland
Phone +48 22 539 41 00 |
| Brazil
Phone +55 11 3215-4900 | Romania
Phone +40 356-17 11 20 |
| Canada
Phone +1 905.771.1444 | Russia
Phone +7 495 283 09 90 |
| Czech Republic
Phone +420 2 57 91 18 50 | Singapore
Phone +65 6744 3732 |
| China
Phone +86 20 2882 3600 | Slovakia
Phone +421 482 901 201 |
| Denmark
Phone +45 45 82 64 00 | Slovenia
Phone +386 591 78849 |
| Finland
Phone +358-9-25 15 800 | South Africa
Phone +27 (0)11 472 3733 |
| France
Phone +33 1 64 62 35 00 | South Korea
Phone +82 2 786 6321 |
| Germany
Phone +49 (0) 2 11 53 01 | Spain
Phone +34 93 480 31 00 |
| Hong Kong
Phone +852 2153 6300 | Sweden
Phone +46 10 110 10 00 |
| Hungary
Phone +36 1 371 2680 | Switzerland
Phone +41 41 619 29 39 |
| India
Phone +91-22-6119 8900 | Taiwan
Phone +886-2-2375-6288 |
| Israel
Phone +972-4-6881000 | Thailand
Phone +66 2 645 0009 |
| Italy
Phone +39 02 27 43 41 | Turkey
Phone +90 (216) 528 50 00 |
| Japan
Phone +81 3 5309 2112 | United Arab Emirates
Phone +971 (0) 4 88 65 878 |
| Malaysia
Phone +603-8080 7425 | United Kingdom
Phone +44 (0)17278 31121 |
| Mexico
Phone +52 (472) 748 9451 | USA
Phone +1 800.325.7425 |
| Netherlands
Phone +31 (0) 30 229 25 44 | Vietnam
Phone +65 6744 3732 |
- SICK AG, Erwin-Sick-Strasse 1, D-79183 Waldkirch
Please find detailed addresses and further locations in all major industrial nations at www.sick.com

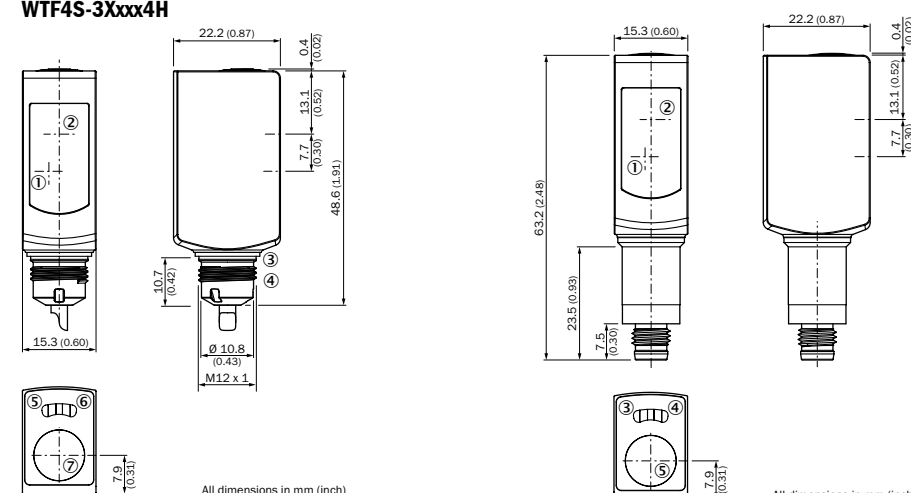
A

WTF4S-3Xxxx5H

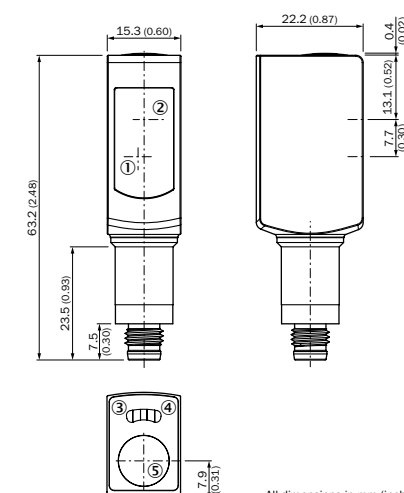


- Middle of optical axis receiver
- Middle of optical axis sender
- Sealing ring (max tightening torque 6 Nm)
- M12-adaptor thread
- Display LED, yellow; status light received
- Display LED, green; operating voltage active

WTF4S-3Xxxx2H
WTF4S-3Xxxx4H



- Middle of optical axis receiver
- Middle of optical axis sender
- Sealing ring (max tightening torque 6 Nm)
- M12-adaptor thread
- Display LED, yellow; status light received
- Display LED, green; operating voltage active
- Teach-in button

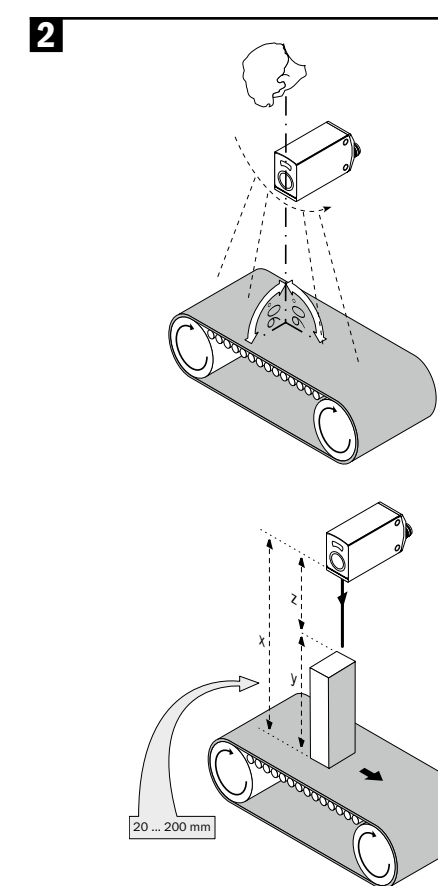
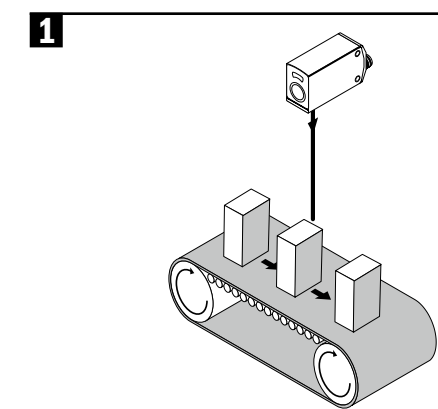
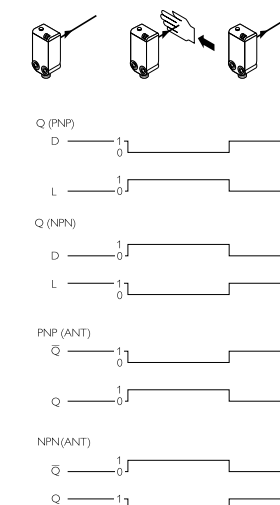
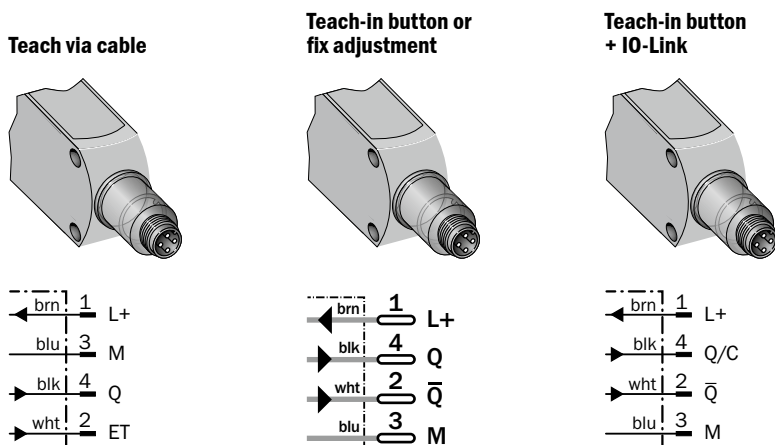
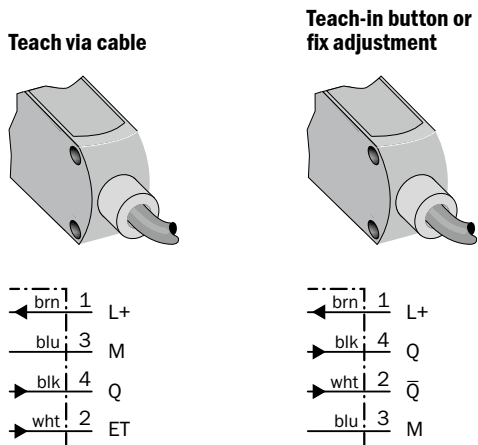
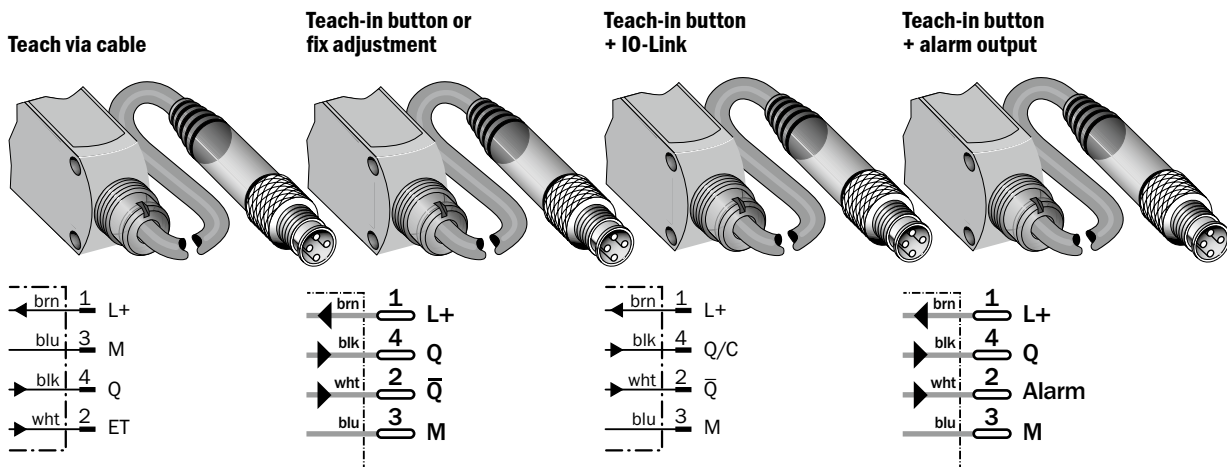


- Middle of optical axis receiver
- Middle of optical axis sender
- Sealing ring (max tightening torque 6 Nm)
- Display LED, yellow; status light received
- Display LED, green; operating voltage active
- Teach-in button

B

WTF4S-3H

Safety note:
Connect and secure cable receptacle tension-free.
Only for versions with connecting cable:
The following apply for connection: brn = brown, blu = blue, blk = black, wht = white.



DEUTSCH
Reflexions-Lichttaster
mit Vordergrundaussblendung
Betriebsanleitung

Sicherheitshinweise

- Kein Sicherheitsbauteil gemäß EU-Maschinenrichtlinie. Vor der Inbetriebnahme die Betriebsanleitung lesen.
- Anschluss, Montage und Einstellung nur durch Fachpersonal.
- Gerät bei Inbetriebnahme vor Feuchte und Verunreinigung schützen.

Bestimmungsgemäße Verwendung

Der Reflexions-Lichttaster WTF4S-3 Inox Hygiene ist ein optoelektronischer Sensor und wird zum optischen, berührungslosen Erfassen von Sachen, Tieren und Personen eingesetzt.

Inbetriebnahme

Nur bei den Steckerversionen:
Leitungsdose spannungsfrei aufstecken und festschrauben.

- Einsatzbedingungen wie Tastweite, Objektgröße und Remissionsvermögen des Tastgutes sowie des Vordergrundes überprüfen.
- Einstellung Tastweite
Sensor hat freie Sicht auf den Vordergrund. Es befindet sich kein Objekt im Strahlengang.
Teachtaste für > 2 s drücken. Sensor ist eingestellt.
Anzeige-LED ist aus.
Einstellung über Leitung:
Leitung ET (Pin 2) für > 2 s auf U_e legen (PNP)
Leitung ET (Pin 2) für > 2 s auf M legen (NPN)
Einstellung auf kontrastreiche Vordergründe z. B. Kettenförderband.
Flaches Hilfsobjekt < y (siehe Grafik) auf das Förderband legen.
Sensor wie oben beschrieben einstellen.

Wartung

SICK-Lichttaster sind wartungsfrei.
Wir empfehlen, in regelmäßigen Abständen
- die optischen Grenzflächen zu reinigen,
- Verschraubungen und Steckverbindungen zu überprüfen.

FRANÇAIS
Détecteur réflex <p>avec élimination certaine du premier plan</p> Instructions de Service

Conseils de sécurité

[N'est pas un composant de sécurité au sens de la directive européenne concernant les machines.

[Lire les Instructions de Service avant la mise en marche.
[Installation, raccordement et réglage ne doivent être effectués que par du personnel qualifié.

[Lors de la mise en service, protéger l'appareil de l'humidité et des saletés.

Utilisation correcte

Le détecteur réflex WTF4S-3 Inox Hygiene est un capteur optoélectronique qui s'utilise pour la saisie optique de choses, d'animaux et de personnes sans aucun contact.

Mise en service

Seulement pour les versions à connecter:

Enticher la boîte à conducteurs sans aucune tension et la visser.

1 Contrôler les conditions d'utilisation telles que distance de détection, taille de l'objet, facteur de luminance du matériel à détecter et du premier plan.

2 Réglage Distance de détection
Le capteur a une vue directe sur le premier plan. Il n'y a pas d'objet sur la trajectoire du rayon lumineux.
Appuyer sur la touche Apprentissage > 2 s.
Le capteur est réglé.
La LED de visualisation est éteinte.
Réglage au moyen du câble :
Appliquer le câble ET (Broche 2) > 2 s à la tension U_v (PNP)
Appliquer le câble ET (Broche 2) > 2 s en M (NPN)
Réglage sur des premiers plans très contrastés, p. ex. convoyeur à chaînes.
Poser un objet plat < y (voir dessin) sur le convoyeur.
Régler le capteur comme décrit ci-dessus.

Maintenance

Les détecteurs de lumière SICK ne nécessitent pas d'entretien. Nous recommandons, à intervalles réguliers
- de nettoyer les surfaces optiques,
- de contrôrier les assemblages vissés et les connexions à fiche et à prise.

ITALIANO
Sensore luminoso a riflessione <p>con blanking del primo piano</p> Istruzioni per l'uso

Avvertimenti di sicurezza

[Non componente di sicurezza secondo la Direttiva macchine EN.
[Leggere prima della messa in esercizio.
[Allacciamento, montaggio e regolazione solo da parte di personale qualificato.

[Durante la messa in esercizio proteggere da umidità e sporcizia.

Impiego conforme allo scopo

Il sensore luminoso a riflessione WTF4S-3 Inox Hygiene è un sensore optoelettronico che viene impiegato per il rilevamento ottico a distanza di oggetti, animali e persone.

Messa in esercizio

Solo con spine:

Inserire scatola esente da tensione e avvitare stringendo.

1 Verificare le condizioni di impiego, quali distanza di ricezione, dimensioni dell'oggetto, riflettanza del materiale e dell'area in primo piano.

2 Impostazione della distanza di ricezione
Il sensore deve avere la vista libera sulla zona in primo piano. Nessun oggetto deve trovarsi nel fascio luminoso.
Premere il tasto Tech per > 2 s.
Il sensore è ora impostato.
L'indicatore LED è spento.
Impostazione via cavo:
Collegare il cavo ET (Pin 2) per > 2 s a U_v (PNP)
Collegare il cavo ET (Pin 2) per > 2 s a M (NPN)
Impostazione per zone in primo piano molto contrastate, ad es. trasportatori a catena.
Disporre un oggetto piatto < y (v. grafico) sul trasportatore.
Effettuare l'impostazione del sensore come sopra descritto.

Manutenzione

Le barriere luminose SICK non richiedono manutenzione. Si consiglia
- di pulire regolarmente le superfici ottiche limite,
- di controllare regolarmente gli avvitamenti e i collegamenti a spina.

中文
镜面反射型光电传感器 <p>操作规程</p>

中文
镜面反射型光电传感器 <p>操作规程</p>

安全指令

[非欧盟机械规章意义的安全部件。
[启用前阅读本操作说明。
[只允许专业人员进行接线、安装及调整工作。
[设备启用时注意防潮湿防污染。

合理使用

WTF4S-3 Inox Hygiene 漫反射式光电开关是一种光电传感器，用于对物体、动物和人员进行光电和无接触探测。

启用

1 检查使用条件，例如待检测物体和前景的感应距离、物体大小以及漫反射能力。

2 设定检测距离

开关前景视野无遮挡。光束中无物体。
按下设定按钮 Teachaste 超过 2 秒，完成开关设定。

LED显示熄灭。

导线设置：

导线ET（PIN 2）> 2 秒 连接U_v（PNP 输出端）

导线ET（PIN 2）> 2 秒 连接 M（NPN输出端）

大反差前景的设置，比如链式传送带。

扁平辅助物 < y (见图示)置于传送带上。

按上述要求设置开关。

维护

SICK 光电开关不需特别维护。我们建议定期进行：

- 清洁光学镜面，

- 检查螺丝及接插件是否紧固。

ESPAÑOL
Barrera de luz de reflexión <p>con enmascaramiento seguro del fondo</p> Manual de Servicio

Observaciones sobre seguridad

[No es elemento constructivo de seguridad según la Directiva UE sobre maquinaria.

[Leer el Manual de Servicio antes de la puesta en marcha.

[Conexión, montaje y ajuste solo por personal técnico.

[A la puesta en marcha proteger el aparato contra humedad y suciedad.

Empleo para usos debidos

El barrera de luz de reflexión WTF4S-3 Inox Hygiene es un sensor optoelectrónico empleado para la detección óptica y sin contacto de objetos, animales y personas.

Puesta en marcha

Solo en conectores:

Insertar y atornillar bien la caja de conexiones sin tensión.

1 Comprobar las condiciones de trabajo, como amplitud de palpación, tamaño del objeto y capacidad de remisión, del producto a detectar, así como del primer plano.

2 Ajuste del alcance de exploración.
El sensor tiene visión libre para el primer plano. No hay objetos en la trayectoria de rayos.
Pulsar la tecla "Teach" durante > de 2 s.
El sensor se encuentra ahora ajustado.
El indicador LED está apagado.
Ajuste vía línea.
Colocar la línea ET (Pin 2) por > 2 s en U_v (PNP)
Colocar la línea ET (Pin 2) por > 2 s en M (NPN)
Ajuste para primeros planos de contrastes fuertes p.ej. cinta transportadora.por cadena.
Colocar el objeto auxiliar plano < y (ver gráfico) sobre la cinta transportadora.
Ajustar el sensor como descrito arriba.

Mantenimiento

Los palpadores de luz SICK están exentos de mantenimiento.
Recomendamos a intervalos regulares
- limpiar las superficies ópticas
- controlar las prensaestopas y las bases de conexion.

NEDERLANDS
Reflectie-fotocel <p>met onderdrukking van de voorgrond</p> Gebruiksaanwijzing

Veiligheidsvoorschriften

[Geen veiligheidscomponent conform EU-machinerichtlijn.

[Lees voor de ingebruikneming de gebruiksaanwijzing.

[Aansluiting, montage en instelling alleen door vakbekwaam personeel laten uitvoeren.

[Apparaat voor ingebruikneming tegen vocht en verontreiniging bescher­men.

Gebruik volgens bestemming

De reflectie-fotocel WTF4S-3 Inox Hygiene is een optischelektronische sensor en wordt gebruikt voor het optisch, contactloos registreren van goederen, dieren en personen.

Ingebruikneming

Alleen bij de connectorversies:

Connector spanningsloos monteren en vastschroeven.

1 Gebruiksvereisten zoals tastafstand, objectgrootte en reflectievermogen van het object alsmede de voorgrond controleren.

2 Instelling tastafstand
Sensor heeft vrij zicht op de voorgrond. Er bevindt zich geen object in de lichtstraal.
Teachtoets > 2 sec. indrukken.
Sensor is ingesteld.
Indicatie LED is uit.
Instelling via leiding:
Leiding ET (pin 2) > 2 sec. op U_v leggen (PNP)
Leiding ET (pin 2) > 2 sec. op M leggen (NPN)
Instelling op contrastrijke voorgronden, bijvoorbeeld kettingtransportband.
Vlak hulpobject < y (zie diagram) op de transportband leggen.
Sensor zoals hierboven beschreven instellen.

Onderhoud

SICK-reflextasters zijn onderhoudsvrij. Wij bevelen aan, regelmatig
- de optische grensvlakken schoon te maken,
- schroef en connectorverbindingen te controleren.

DANSK
Refleksions-lystaster <p>med sikker forgrundsudblænding</p> Driftsvejledning

Sikkerhedsforskrifter

[Ingen sikkerhedskomponent iht. EU-maskindirektiv.

[Driftsvejledningen skal gennemlæses før idrifttagning.

[Tilslutning, montage og indstilling må kun foretages af fagligt personale.

[Apparatet skal beskyttes mod fugtighed og snavs ved idrifttagningen.

Beregnet anvendelse

Refleksions-lystaster WTF4S-3 Inox Hygiene er en optoelektronisk føler, som benyttes til optisk, berøringsløs registrering af ting, dyr og personer.

Idrifttagning

Kun ved stikversionerne:

Ledningsdåse monteres spændingsfri og skrues fast.

1 Anvendelsesbetingelser så som tastevidde, objektstørrelse og remissionsevne for tasteproduktet samt for forgrunden kontrolleres.

2 Indstilling tastvidde
Sensoren har frit udsyn til forgrunden. Der er ikke noget objekt i strålegången.
Tryk på teachtasten i > 2 sek.
Sensoren er indstillet.
LED-indikatoren er slukket.
Indstilling via ledning:
Læg ledning ET (pin 2) på U_v (PNP) i > 2 sek.
Læg ledning ET (pin 2) på M (NPN) i > 2 sek.
Indstilling efter kontrastrige forgrunde, f.eks. kædetransportør.
Læg et fladt hjælpeobjekt < y (se tegningen) på transportøren.
Indstil sensoren som beskrevet ovenfor.

Vedligeholdelse

SICK-fotoceller kræver ingen vedligeholdelse. Vi anbefaler, at
- de optiske grænseflader rengøres
- forskruninger og stikforbindelser kontrolleres med regelmæssige mellemrum.

PORTUGUÊS
Foto-célula de reflexão no objeto <p>com imagem escurificada com segurança</p> Instruções de operação

Instruções de segurança

[Não se trata de elemento de segurança segundo a Diretiva Máquinas da União Européa.

[Antes do comissionamento dev ler as instruções de operação.

[Conexões, montagem e ajuste devem ser executados exclusivamente por pessoal devidamente qualificado.

[Guardar o aparelho ao abrigo de umidade e sujidade.

Utilização devida

A foto-célula de reflexão no objeto WTF4S-3 Inox Hygiene é um sensor optoeletrônico que é utilizado para a análise ótica, sem contato, de objetos, animais e pessoas.

Comissionamento

Vale somente para as versões com conetores:

Enfiar a caixa de cabos sem torções e aparafusá-la.

1 Controlar condições de funcionamento, tais como raio de exploração, tamanho do objeto a captar e a capacidade de remissão do objeto a explorar, bem como o primeiro plano.

2 Ajuste do alcance de detecção
O sensor tem visão livre para o primeiro plano. Não há qualquer objecto na trajetória dos raios.
Pressionar o botão "Teach" durante > 2 seg.
O sensor está agora ajustado.
A sinalização LED está desligada.
Ajuste via linha:
Colocar a linha ET (pino 2) para > 2 seg em U_v (PNP)
Colocar a linha ET (pino 2) para > 2 seg em M (NPN)
Ajuste para primeiro plano fortemente contrastante, por exemplo esteira de transporte de correntes.
Colocar o objecto auxiliar plano < y (vide gráfico) sobre a esteira de transporte.
Ajustar o sensor como acima descrito.

Manutenção

Os sensores de luz SICK não requerem manutenção. Recomendamos que se faça, em intervalos regulares,
- a limpeza das superfícies óticas,
- e um controle às conexões rosçadas e uniões de conetores.