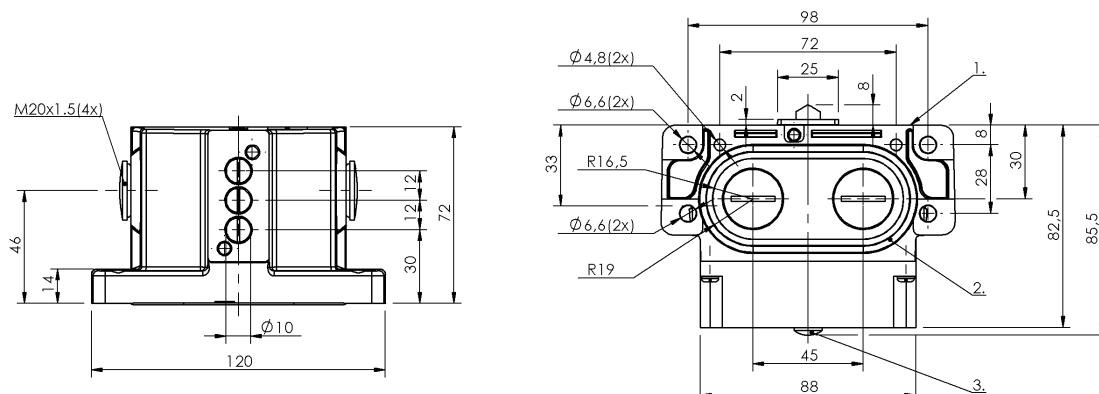


Кулачковые выключатели
BNS 819-D03-D12-62-10-FE
 Код заказа: BNS01J0

BALLUFF



1) Опорная кромка, 2) Уплотнительное кольцо, 3) Функциональный индикатор FD/FE/LL



Display/Operation

Индикация функций 1-3. Точка переключения: FE-90...250 В

Electrical connection

Тип разъема 1-3. Точка переключения: Винтовая клемма

Electrical data

Длительный ток 1-3. Точка переключения: 6 А
Расчетное рабочее напряжение Ue 1-3. Точка переключения: 250 В~
Функция переключения, механическая Двойное прерывание с гальванической развязкой один замыкатель и один размыкатель
 Двухконтурный переключатель
Частота переключения 1-3. Точка переключения: 300/мин

Environmental conditions

Степень защиты IP67
Температура окружающей среды -5...85 °C

Functional safety

B10d (EN ISO 13849-1) BSE 30.0: 30 млн. циклов переключения

General data

Базовый стандарт IEC 60947-5-1
Исполнение Щелчковый контакт
Принцип действия 1-3. Точка переключения: механический
Разрешение на эксплуатацию/конформность CE
 CCC
 WEEE

Material

Материал контактов 1-3. Точка переключения: Чистое серебро,позолоч.
Материал корпуса Алюминий
Материал корпуса, защита поверхности анодирован.
Материал толкателя 1-3. Точка переключения: Высококачественная сталь (1.4034)

Кулачковые выключатели
BNS 819-D03-D12-62-10-FE
Код заказа: BNS01J0

BALLUFF

Mechanical data

Количество точек переключения	3 крыши
Направление приближения	продольно, параллельно привинчиваемой поверхности
Переключающий элемент	1-3. Точка переключения: BSE 30.0
Размеры	120 x 72 x 85,5 мм
Расстояние до толкателя, 1-я точка переключения	30 mm
Расстояние от кулачка до опорной кромки	1-3. Точка переключения: 4.50...5.00 mm
Скорость трогания с места	1-3. Точка переключения: 40 m/ min

Срок службы, механич.

1-3. Точка переключения: 30
млн. циклов переключения

Усилие переключения

1-3. Точка переключения: 20 N

Установка

вертикально

Фланец, ввод

2 Резьбовых выхода M20

Форма толкателя

1-3-я точка переключения:
крыша

Range/Distance

Воспроизводимость

1-3. Точка переключения:
±0.002 mm

Расстояние между точками переключения

12 mm

Wiring Diagrams

BSE 30.0

