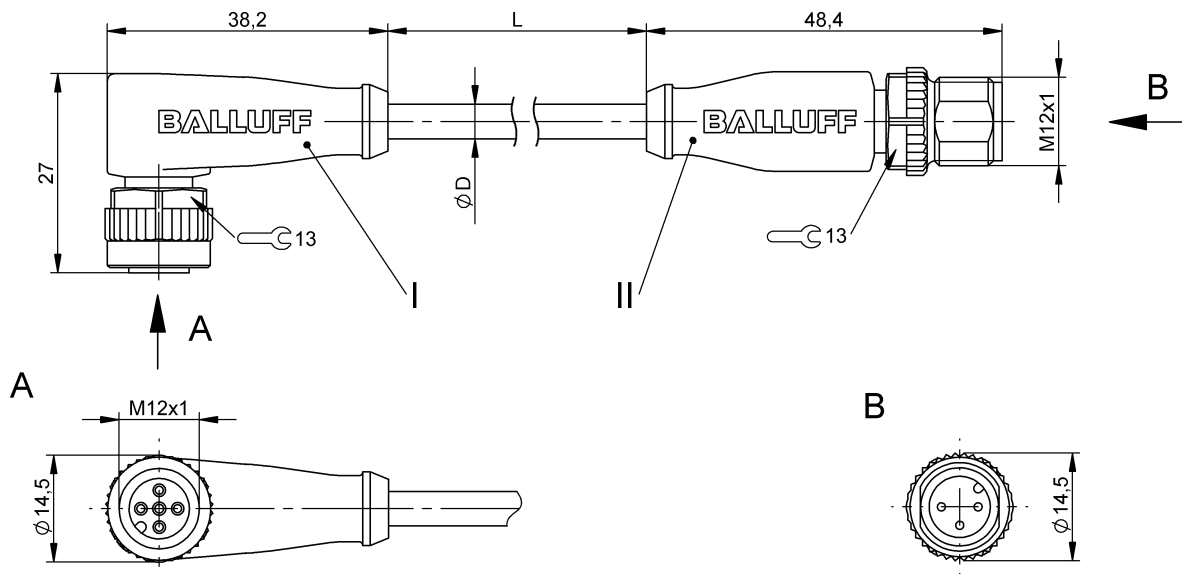


Соединительные провода  
**BCC M425-M413-3A-300-PX43T2-003**  
 Код заказа: BCC0CT5

**BALLUFF**



4MT5  
(CYJV CABLE ASSEMBLY)



**Electrical connection**

|   |   |
|---|---|
| Диаметр кабеля D                                    | 4.30 mm ±0.20 mm  |
| Кабель  | PUR желтый, 0.3 m, пригодность для тяговых цепей              |
| Кабель, радиус изгиба мин., гибкая прокладка        | 10 x D  |
| Кабель, радиус изгиба мин., фиксированная прокладка | 5 x D   |
| Кабель, циклы изгиба, мин                           | 5 млн.  |
| Количество проводников                              | 3   |
| Разъем 1  | M12x1-Гнездо, угловой, 5--конт., А-с кодированием             |
| Разъем 2  | M12x1-Штекер, прямой, 3--конт., А-с кодированием              |
| Сечение проводника                                  | 22 AWG  |
| Система   | с бесшовной экструд. оболочкой/с бесшовной экструд. оболочкой |

**Electrical data**

|   |                   |
|---|-------------------|
| Номинальный ток (40 °C)                 | 4.0 A             |
| Провод, номинальное напряжение =, макс. | 300 V             |
| Провод, номинальное напряжение ~, макс. | 300 V             |
| Рабочее напряжение U <sub>b</sub>       | 250 VDC / 250 VAC |

**Environmental conditions**

|   |                                     |
|---|-------------------------------------|
| Степень защиты  | IP67, IP68, IP69K/IP67, IP68, IP69K |
| Температура кабеля UL, макс., гибкая прокладка        | 80 °C                               |
| Температура кабеля UL, макс., фиксированная прокладка | 80 °C                               |
| Температура кабеля, гибкая прокладка                  | -25...90 °C                         |
| Температура кабеля, фиксированная прокладка           | -50...90 °C                         |

**General data**

|   |                     |
|---|---------------------|
| Разрешение на эксплуатацию/конформность | cULus<br>E~<br>WEEE |
|---|---------------------|

**Material**

|                              |   |
|------------------------------|---|
| Материал держателя контактов | PUR/PUR   |
| Материал контактов           | Бронза/Латунь   |
| Материал корпуса             | PUR/PUR   |
| Материал накладной гайки     | литой под давлением цинковый сплав/литой под давлением цинковый сплав |
| Материал оболочки кабеля     | PUR   |

Соединительные провода  
**BCC M425-M413-3A-300-PX43T2-003**  
 Код заказа: BCC0CT5

**BALLUFF**

**Mechanical data**

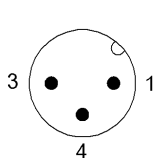
|                                       |                               |
|---------------------------------------|-------------------------------|
| Длина кабеля L                        | 0.30 m                        |
| Момент затяжки кабельного соединителя | 0,6 Нм / 0,6 Нм               |
| Оболочка кабеля, цвет                 | желтый                        |
| Свойства кабеля                       | пригодность для тяговых цепей |

|   |                    |
|---|--------------------|
| Скорость перемещения, макс., тяговая цепь           | 200 m/min          |
| Ускорение, макс., тяговая цепь                      | 5 m/s <sup>2</sup> |
| Ход перемещения по вертикали, макс., тяговая цепь   | 2 м                |
| Ход перемещения по горизонтали, макс., тяговая цепь | 5 м                |

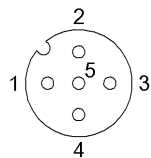
**Remarks**

Простой кабель: допуск по UL+CSA, UL-AWM Style 21198 или 20549  
 Не содержит галоген согласно DIN-VDE 0472 часть 815  
 Невоспламеняемость по FT1  
 Степень защиты по IEC 60529 или ISO 20653, только в свинченном состоянии с ответной частью.

**Connector Drawings**



II  
 Конт. 1: коричневый  
 Конт. 3: синий  
 Конт. 4: черн.



I  
 Конт. 1: коричневый  
 Конт. 2: не занят  
 Конт. 3: синий  
 Конт. 4: черн.  
 Конт. 5: не занят

**Wiring Diagrams**

