

1) Оптическая ось, передатчик, 2) Оптическая ось, приемник, 3) Панель индикации и управления, 4) Поворачивается на 270°



IND. CONT. EQ
 81U2
 for use in the secondary of
 a class 2 source of supply
 Environmental - Type 1 Enclosure



Display/Operation

Возможность регулировки	Дальность срабатывания (Sn)
Задатчик	Потенциометр 4-ходовой (2x)
Индикация	Функция выхода – СД желтый Готовность – СД зеленый Ошибка – СД красный

Electrical connection

Защита от короткого замыкания	да
Защита от переплюсовки	да
Контакты, защита поверхности	позолоченный
Разъем	Штекерный разъем, штекер M12x1, 8-контактный

Electrical data

Емкость нагрузки, макс., при U_e	0.47 μ F
Задержка включения T_{on} , макс.	2 мс
Задержка выключения t_{off} , макс.	2 мс
Задержка готовности T_v , макс.	20 ms
Категория применения	=-13
Класс защиты	II
Остаточная волнистость, макс. (% от U_e)	15 %
Остаточный ток I_r , макс.	10 μ A
Падение напряжения U_d , макс., при I_e	2 V
Рабочее напряжение U_b	15...30 VDC
Расчетное напряжение изоляции U_i	75 V DC
Расчетное рабочее напряжение $U_e=$	24 V
Расчетный рабочий ток I_e	200 mA
Сопротивление нагрузки R_L , макс. (аналог. I)	500 Ом
Средний срок службы	100000 ч, 25 °C
Ток холостого хода I_0 , макс. при U_e	75 mA

Оптоэлектронные датчики

BOD 63M-LB04-S115

Код заказа: BOD0011

BALLUFF

Функция входа	Эмиттер ВКЛ/ВЫКЛ
Частота переключения	250 Гц

Environmental conditions

EN 60068-2-27, ударная нагрузка	Полусинус, 30 gn, 11 мс, 3x6
EN 60068-2-6, вибрация	55 Гц, амплитуда 1 мм, 3x30 мин
Степень загрязнения	3
Степень защиты	IP67
Температура окружающей среды	-10...60 °C

General data

Базовый стандарт	IEC 60947-5-2, IEC 60947-5-7
Область применения	Измерение расстояния
Принцип действия	Оптоэлектронный датчик расстояния
Разрешение на эксплуатацию/конформность	CE cULus WEEE
Серия	63M
Форма	квадр. Разъем поворотный

Material

Активная поверхность, материал	Стекло
Защита поверхности	окрашенный
Материал корпуса	Алюминий, литые под давлением

Mechanical data

Крепление	Винт M5 Винт M4
Размеры	35 x 70 x 90 мм

Optical data

Вид излучения	Лазер, красный свет
Длина волны	660 nm
Длительность импульса t, макс.	0.007 µs
Импульсная мощность Pp, макс.	70.0 mW
Класс лазера по IEC 60825-1	2
Посторонний свет, макс.	10000 Lux
Принцип действия, оптический.	Измерение времени прохождения света
Размер светового пятна	Ø 10 mm при 6 м
Средняя мощность Po, макс.	1 mW
Функция переключения, оптический.	срабатывание при освещении
Характеристика струи	Коллимация
Частота импульсов	2050 кГц

Output/Interface

Аналоговый выход	Аналог., ток 4...20 mA
Выходная характеристика	линейно нарастающий
Дополнительный выход	Выход ошибок P-N-P
Переключающий выход	2 PNP замыкающий контакт (NO)
Функция переключения, дополнительный выход	Размыкающий контакт (NC)

Range/Distance

Воспроизводимость	±2 mm
Гистерезис H, макс. (% от Sr)	0.3 %
Дальность действия	200...6000 мм
Отклонение расстояния 18%, макс. (% от Sr)	1.5 %, S = 1000...6000 мм
Разрешение	≤ 1,0 mm
Стабильность повторяемости, макс. (% от Sr)	0.2 %
Температурный дрейф, макс. (% от Sr)	0.9 %
Точность	±1 % FS
Точность воспроизведения	0,033 % FS
Условное расстояние переключения sn	6 m регулируется

Remarks

Подробная информация: см. Руководство по эксплуатации.

Комплектующие заказываются отдельно.

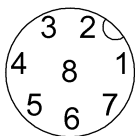
Только для областей применения по NFPA 79 (машины с напряжением питания до 600 В). Для подключения устройства нужно использовать кабель R/C (CYJV2) с подходящими характеристиками.

После устранения перегрузки датчик снова готов к работе.

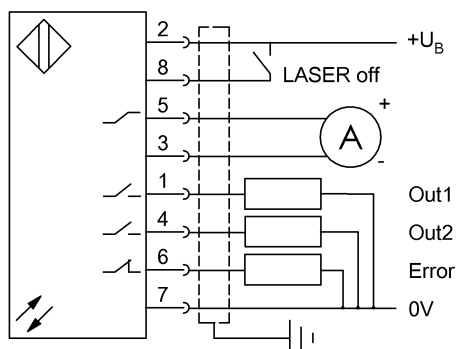
Базовый объект (измерительная пластина): серый лист, 200 x 200, 90 % отражение, осевое приближение.

Полная точность после фазы прогрева

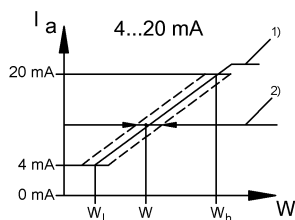
Connector Drawings



Wiring Diagrams

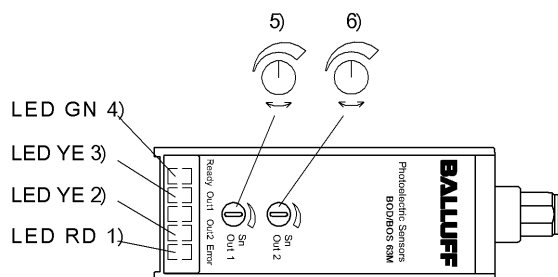


Technical Drawings



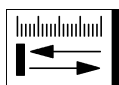
- 1) Характеристика аналог. выхода
- 2) Отклонение характеристики

Help Views

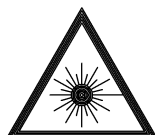


- 1) Стабильность
- 2) Функция выхода
- 3) Функция выхода
- 4) Напряжение питания
- 5) Sn Out1
- 6) Sn Out2

Opto Symbols



Warning Symbols



ЛАЗЕРНОЕ ИЗЛУЧЕНИЕ – НЕ СМОТРЕТЬ НА ИСТОЧНИК ЛУЧА!

КЛАСС ЛАЗЕРА 2 по IEC60825-1: 2003-10