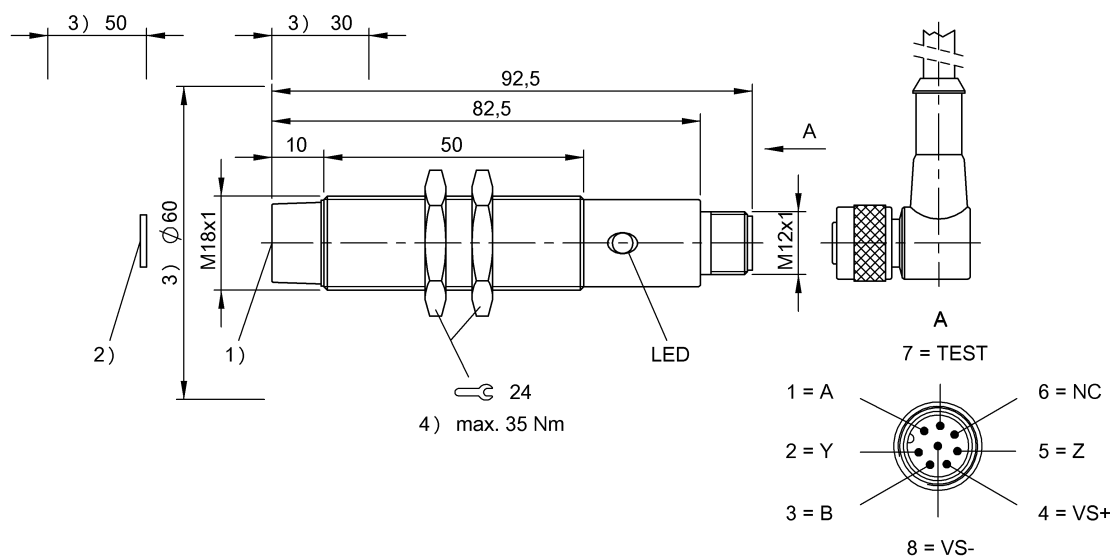


Высокие частоты (13,56 МГц)

BIS M-302-003-S115

Код заказа: BIS0059

BALLUFF



1) Активная поверхность, 2) Носитель данных, 3) Свободная зона, 4) Момент затяжки



Display/Operation

Индикация функций	СД желтый ТР (присутствует тэг) СД зеленый Питание (ВКЛ)
-------------------	---

Electrical connection

Разъем	Male, 8-pin
--------	-------------

Electrical data

EN 300330-1	Питание, класс 5
-------------	------------------

Environmental conditions

EN 60068-2-27, ударная нагрузка	да
EN 60068-2-32, свободное падение	да
EN 60068-2-6, вибрация	да
Длительная ударная нагрузка	да
Степень защиты	IP67
Температура окружающей среды	0...70 °C
Температура хранения	-20...85 °C

Functional safety

MTTF (40°C)	242 a
-------------	-------

General data

Разрешение на эксплуатацию/ конформность	CE FCC часть 15 IC RSS-210 cULus WEEE
Форма антенны	круглая

Material

Материал корпуса	Латунь, Гайки, латунь, никелир.
Материал корпуса, защита поверхности	никелир.

Mechanical data

Размеры	$\varnothing 18 \times 92,5$ мм
Снаряженная масса	52.00 g
Типоразмер	M18x1
Установка	без металла (свободная зона)

Высокие частоты (13,56 МГц)
BIS M-302-003-S115
Код заказа: BIS0059

BALLUFF

Remarks

При монтаже в металл: соблюдайте свободную зону.
Значения, если не указано иное, приведены для нормальных условий.
Для монтажа используйте прилагаемые гайки.
При первичном оснащении: комплектующие см. на сайте www.balluff.com
Только в сочетании с BIS M-407-039-xx

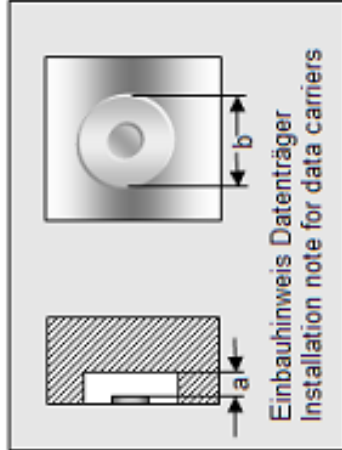
Дополнительная информация по MTTF или V10d содержится в сертификате MTTF / V10d

Указанное значение MTTF / V10d не гарантирует каких-либо свойств и/или срока службы; речь идет только об экспериментальных данных, не имеющих обязательного характера. Эти данные не продлевают срок давности по гарантийным претензиям и не влияют на него каким-либо иным образом.

Help Views

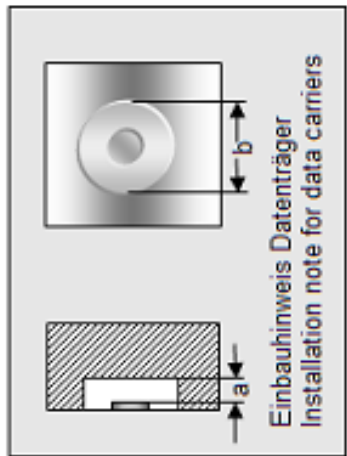
BIS M-302-__

	BIS M-101-01/L	BIS M-102-01/L	BIS M-105-01/A	BIS M-105-02/A	BIS M-122-01/A
passende Datenträger Appropriate data carriers					
Abstand Datenträger zu Metall in mm (a) Data carrier distance to metal in mm	>25 >10 >5	>50 >25 >10	>10 >0	>10 >0	>10 >0
Freizone Datenträger in mm (b) Data carrier clear zone in mm	>60 >50 >50	>60 >50 >50	>60 >0	>60 >0	>60 >0
Schreibabstand in mm Write distance in mm	0-16 0-15 0-10	0-20 0-18 0-10	0-7 0-5	0-9 0-6	0-7 0-5
Leseabstand in mm Read distance in mm	0-16 0-15 0-10	0-20 0-18 0-10	0-7 0-5	0-9 0-6	0-7 0-5
Versatz in mm bei Abstand von	±10 ±8 ±4	±18 ±14 ±8	±5 ±4	±5 ±5	±4 ±3
Offset in mm at distance	±10 ±8 ±6	±18 ±14 ±6	±4 ±3	±5 ±3.5	±4 ±3 ±2
	9 ±10 ±7 ±2	±16 ±12 ±4		±3.5	
	12 ±8 ±6	±14 ±8			
	15 ±7 ±4	±12 ±6			
	16 ±4	±10 ±4			
	18	±8 ±4			
	20	±4			
	22				
	25				
	30				
	32				
	35				
	40				
	43				
	45				
	50				
	52				
	60				
	65				
	70				



BIS M-302-___

	BIS M-122-02/A	BIS M-108-02/L	BIS M-110-02/L	BIS M-111-02/L	BIS M-112-02/L
passende Datenträger Appropriate data carriers					
Abstand Datenträger zu Metall in mm (a) Data carrier distance to metal in mm	>10 >0	>25 >0	>25 >10 >5	>25 >10 >5	>50 >25 >20
Freizone Datenträger in mm (b) Data carrier clear zone in mm	>60 >0	>60 >0	>80 >50 >50	>80 >50 >50	>150 >90 >70
Schreibabstand in mm Write distance in mm	0-9 0-6	0-20 0-12	0-16 0-12 0-8	0-20 0-12 0-5	0-30 0-22 0-12
Leseabstand in mm Read distance in mm	0-9 0-6	0-20 0-12	0-16 0-12 0-8	0-20 0-12 0-5	0-30 0-22 0-12
Versatz in mm bei Abstand von	0 ±4 ±3	0-20 ±14 ±10	±8 ±6 ±4	±12 ±8 ±7	±20 ±16 ±14
	5 ±3 ±2	±12 ±8	±8 ±6 ±4	±12 ±8 ±4	±20 ±16 ±14
	9	±12 ±6	±6 ±5	±10 ±6	±18 ±16 ±10
	12	±10 ±4	±4 ±3	±10 ±4	±18 ±14 ±6
	15	±10	±4	±10	±18 ±14
	16	±7	±3	±5	±16 ±12
	18	±7		±5	±16 ±12
	20	±5		±5	±16 ±12
	22				±12 ±8
	25				±12
	30				±8
	32				
	35				
	40				
	43				
	45				
	50				
	52				
	60				
	65				
	70				



BIS M-302-__

	BIS M-140-02/A- xx	BIS M-142-02/A- xx	BIS M-143-02/A- xx	BIS M-144-02/A- xx	BIS M-116-03/A BIS M-116-08/A
passende Datenträger Appropriate data carriers					
Abstand Datenträger zu Metall in mm (a) Data carrier distance to metal in mm	>0	>0	>0	>0	>10
Freizone Datenträger in mm (b) Data carrier clear zone in mm	>100	>100	>100	>100	>60
Schreibabstand in mm Write distance in mm	0-17	0-17	0-13	0-17	0-7
Leseabstand in mm Read distance in mm	0-17	0-17	0-13	0-17	0-7
Versatz in mm bei Abstand von	±10	±10	±8	±10	±4
	5 ±10	±10	±8	±10	±4
	7 ±10	±10	±7	±10	±4
	8 ±10	±10	±7	±10	
	10 ±9	±9	±7	±9	
	13 ±9	±9	±4	±9	
	14 ±9	±9		±9	
	17 ±4	±4		±4	
	22				
	25				
	30				
	32				
	35				
	40				
	43				
	45				
	50				
	52				
	60				
	65				
	70				

