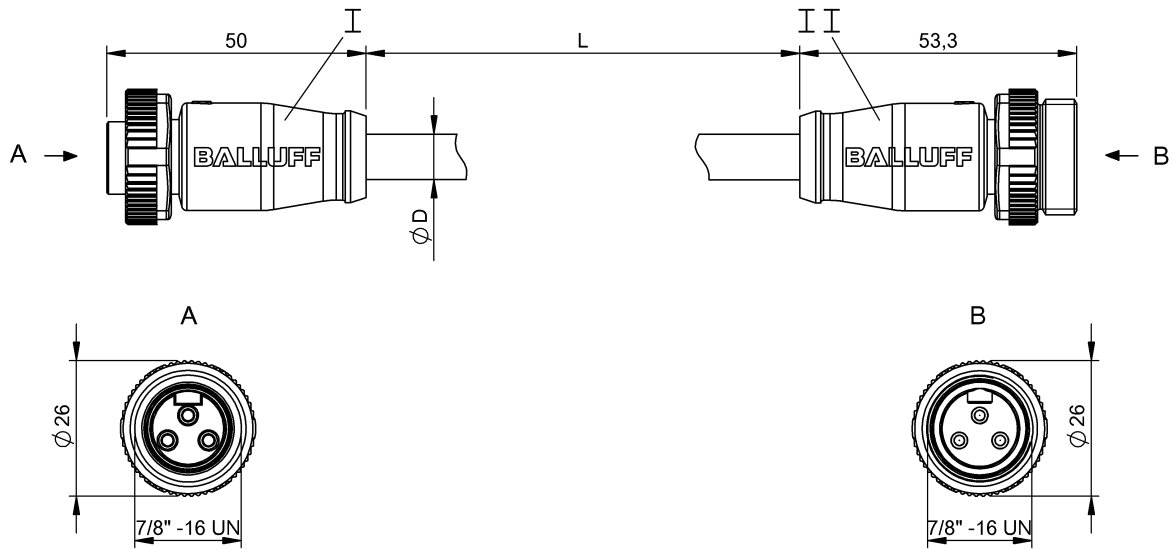


Соединительные провода  
**BCC A313-A313-30-365-PX03A5-030**  
 Код заказа: BCC0JEJ

# BALLUFF



4MT5  
(CYJV CABLE ASSEMBLY)



## Electrical connection

Диаметр кабеля D	7.40 mm ±0.20 mm
Кабель	PUR черный, 3.00 m, пригодность для тяговых цепей
Кабель, радиус изгиба мин., гибкая прокладка	10 x D
Кабель, радиус изгиба мин., фиксированная прокладка	7,5 x D
Кабель, циклы изгиба, мин	5 млн.
Количество проводников	3
Разъем 1	7/8"-Гнездо, прямой, 3--конт.
Разъем 2	7/8"-Штекер, прямой, 3--конт.
Сечение проводника	1.5 mm <sup>2</sup>
Система	с бесшовной экструд. оболочкой/с бесшовной экструд. оболочкой

## Electrical data

Номинальный ток (40 °C)	13.0 A
Рабочее напряжение U <sub>b</sub>	300 VDC / 300 VAC

## Environmental conditions

Степень защиты	IP67, IP68/IP67, IP68
Температура кабеля, гибкая прокладка	-20...80 °C
Температура кабеля, фиксированная прокладка	-40...80 °C

## General data

Разрешение на эксплуатацию/конформность	cULus E~ WEEE
---	---------------------

## Material

Материал держателя контактов	PUR/PUR
Материал контактов	Латунь/Латунь
Материал корпуса	PUR/PUR
Материал накидной гайки	литой под давлением цинковый сплав/литой под давлением цинковый сплав
Материал оболочки кабеля	PUR

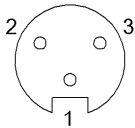
## Mechanical data

Длина кабеля L	3.00 m
Момент затяжки кабельного соединителя	1,5 Нм / 1,5 Нм
Оболочка кабеля, цвет	черный
Свойства кабеля	пригодность для тяговых цепей
Скорость перемещения, макс., тяговая цепь	300 m/min
Ускорение, макс., тяговая цепь	5 m/s <sup>2</sup>
Ход перемещения по горизонтали, макс., тяговая цепь	20 м

Remarks

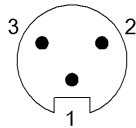
Конструкция кабеля по UL-AWM 20234  
Не содержит галогенов  
без содержания силикона  
Не поддерживающий горение  
Степень защиты по IEC 60529, только в свинченном состоянии с ответной частью

Connector Drawings



I

Конт. 1: зеленый/желтый  
Конт. 2: коричневый  
Конт. 3: синий



II

Конт. 1: зеленый/желтый  
Конт. 2: коричневый  
Конт. 3: синий

Wiring Diagrams

