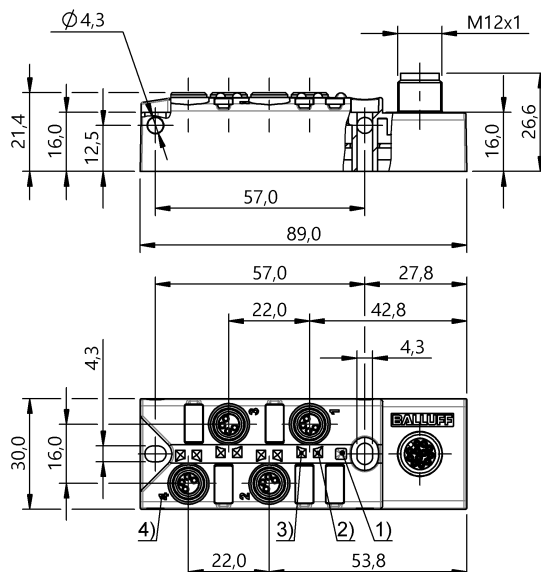


Пассивные распределители
ВРІ 4М304N-5К-В0-5М4СТ
 Код заказа: ВРІ00АА

BALLUFF



1) Индикатор работы зеленый, 2) СД желтый для сигнала 1 (замыкатель), 3) СД желтый для сигнала 2 (размыкатель), 4) Нумерация гнезд



Basic features

Комплект поставки	Маркировочные таблички (11 шт.) Колпачок (3 шт.)
Разрешение на эксплуатацию/конформность	CE cULus E~ WEEE

Display/Operation

Индикатор функции переключения	СД желтый (8 шт.)
Индикация рабочего напряжения	СД зеленый

Electrical connection

Гнезда разъема	4x M8x1-Гнездо, 4--конт.
----------------	--------------------------

Electrical data

Выходной ток, макс.	1.5 A
Рабочее напряжение U_b	10...30 VDC
Расчетное рабочее напряжение U_e	24 V
Сопротивление изоляции	≥ 10 ГОМ
Суммарный ток, макс.	1.5 A

Environmental conditions

Степень защиты	IP67 в перевернутом состоянии
Температура окружающей среды	-25...80 °C

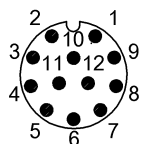
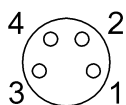
Material

Материал держателя контактов	PBT
Материал контактов	Бронза (CuSn6), подслоино никелир.
Материал корпуса	PBT, GF

Mechanical data

Заливка	да
Крепление	M4 (2 шт.)
Момент затяжки	1,2 Нм \pm 0,2 (M4)
Момент затяжки кабельного соединителя	0,4 Нм + 0,1 Нм (штекерный разъем M8)
Размеры	89 x 30 x 26,6 мм

Connector Drawings



Порты ввода/вывода

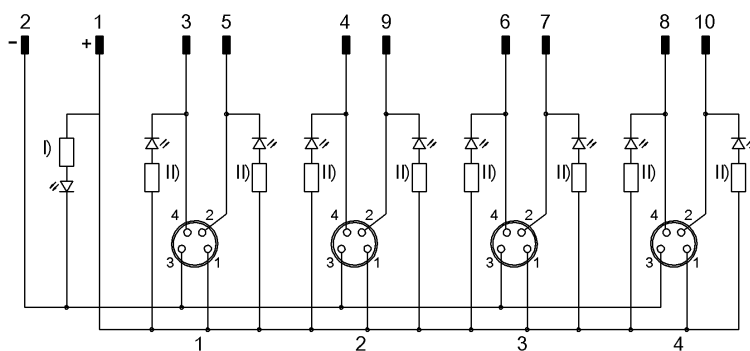
Конт. 1: +24 В

Конт. 2: размыкающий

Конт. 3: 0 В

Конт. 4: замыкающий

Wiring Diagrams



I) СД зеленый

II) СД желтый