

1) Активная поверхность, 2) Свободная зона, 3) Стопорный винт, 4) Модульный блок, 5) Монтажный цоколь, 6) Питание, 7) Присутствует тэг, 8) Длина кабеля, 9) без кабеля



Display/Operation

Питание (ВКЛ)	СД зеленый
Проверка на обрыв провода	СД зеленый, мигающий
Сбой паритета	СД желтый, мигает
Тэг имеется (TP)	СД желтый

Electrical connection

Разъем	(RS422/подача питания): M12x1-Штекер, 8--конт.
--------	---

Electrical data

EN 300330-1	Питание, класс 3
Остаточная волнистость, макс.	включительно
Потребление тока, макс., при 24 В=	50 mA
Рабочее напряжение U _b	19.2...26.4 VDC

Environmental conditions

EN 60068-2-27, ударная нагрузка	да
EN 60068-2-32, свободное падение	да
EN 60068-2-6, вибрация	да
Длительная ударная нагрузка	да
Степень защиты	IP67
Температура окружающей среды	0...70 °C
Температура хранения	-20...85 °C

General data

Разрешение на эксплуатацию/конформность	CE cULus WEEE
Форма антенны	круглая

Material

Материал корпуса	PBT
------------------	-----

Низкие частоты (125 кГц)
BIS L-400-043-001-02-S115
Код заказа: BIS00CH

BALLUFF

Mechanical data

Размеры	40 x 41 x 120 мм
Снаряженная масса	170.00 g
Установка	без металла (свободная зона)

Output/Interface

Интерфейс	RS422 (Easy Loop)
-----------	-------------------

Remarks

Код для заказа гнезда с 5 м кабеля:

VKS-S116-PU-05

При первичном оснащении нужно также заказать гнездо и кабель.

.

Только в сочетании с BIS Z-EL-xxx.

Значения, если не указано иное, приведены для нормальных условий.

Комплектующие заказываются отдельно.

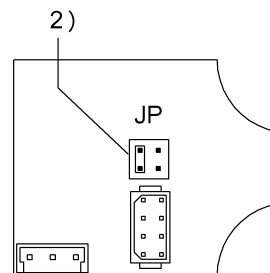
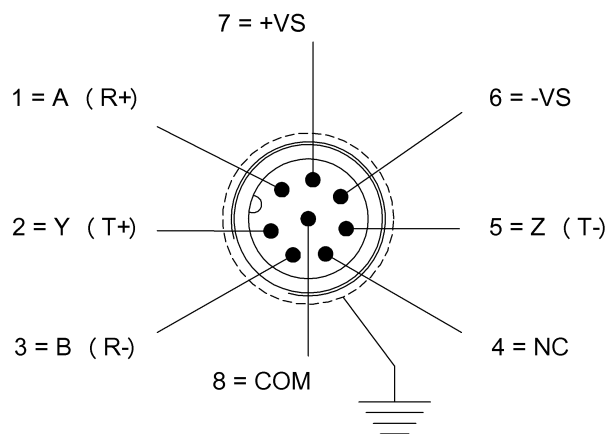
Активная поверхность может бесступенчато поворачиваться (на 270°) и фиксируется стопорным винтом.

* Для цепи питания и интерфейса RS422 рекомендуется гальваническая развязка! Провода передачи данных - витые пары.

При монтаже в металл: соблюдайте свободную зону.

Connector Drawings

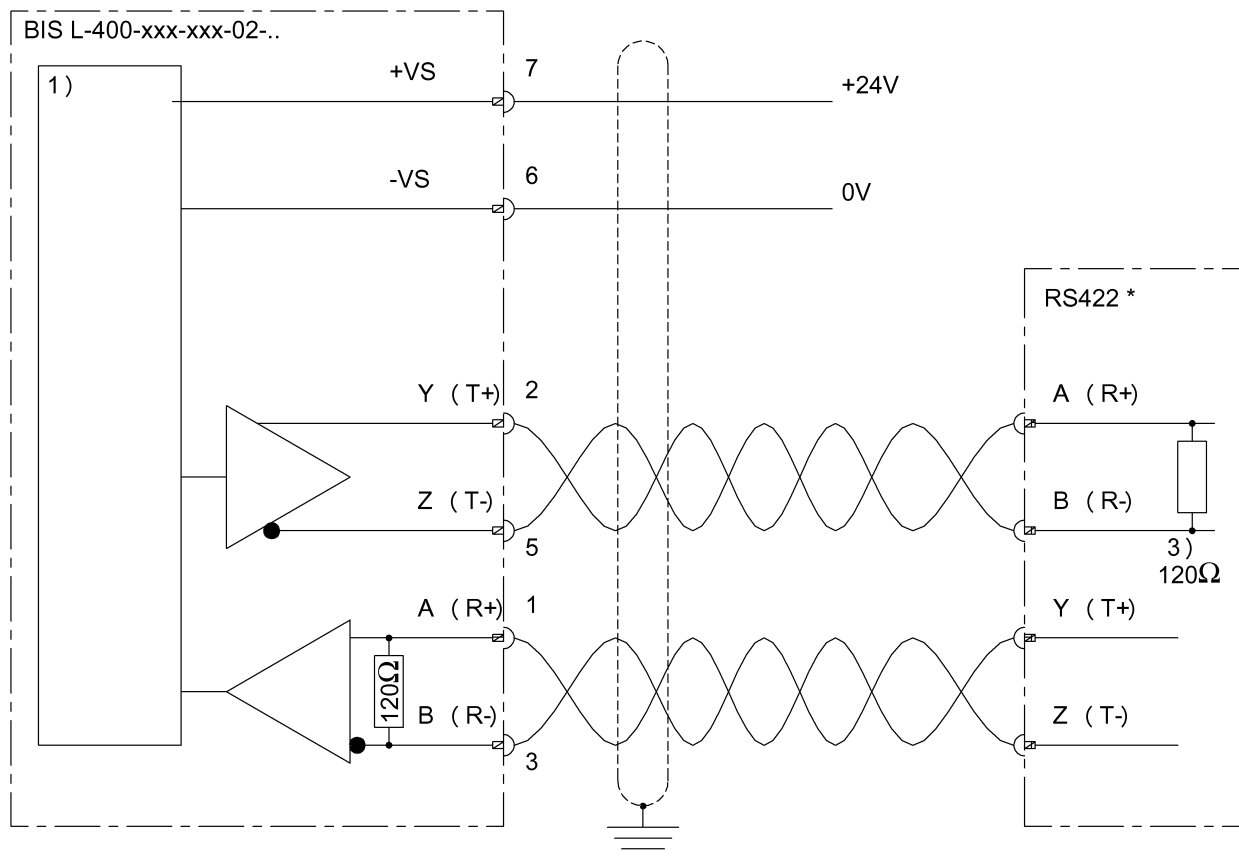
1)



1) Инструкция по подключению

2) Не менять положение JP!

Wiring Diagrams



- 1) Внутренняя схема
- 3) Нагрузочный резистор

Help Views

