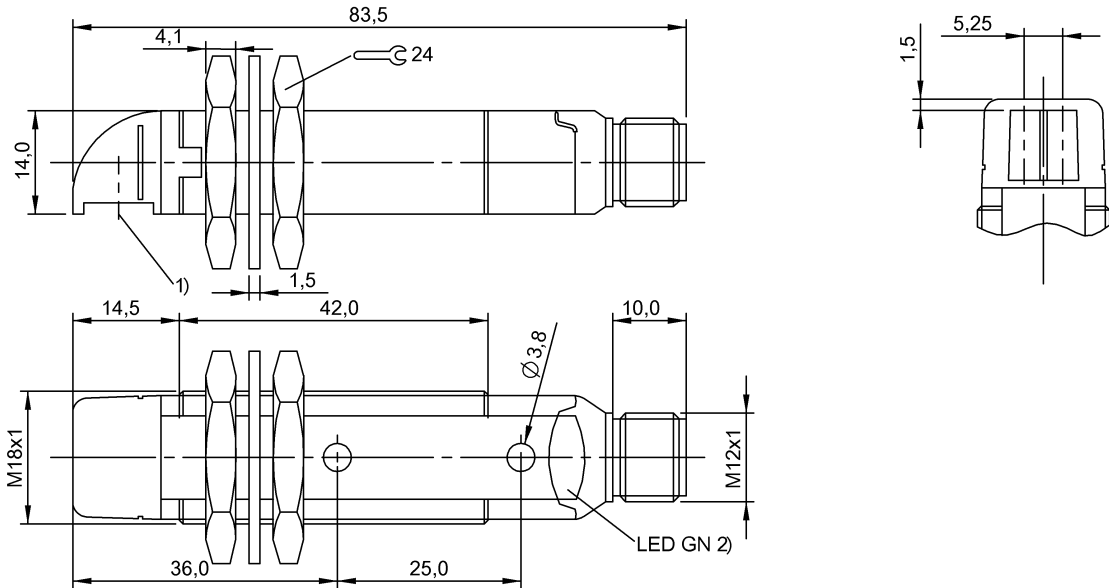


Photoelectric Sensors
BOS 18KW-PA-1XA-S4-C
Код заказа: BOS00M1

BALLUFF



1) Оптическая ось, 2) Функция выхода



IND. CONT. EQ
1TD4
for use in the secondary of
a class 2 source of supply



Display/Operation

Индикация Функция выхода – СД желтый

Electrical connection

Защита от короткого замыкания да
Защита от переплюсовки да
Разъем Штекерный разъем, штекер
 M12x1, 4-контактный

Electrical data

Задержка включения T_{on} , макс. 0,5 мс
Задержка выключения t_{off} , макс. 0,5 мс
Остаточная волнистость, макс. (%
от U_e) 8 %
Падение напряжения U_d , макс., при
 I_e 2 V
Рабочее напряжение U_b 10...30 VDC
Расчетное напряжение изоляции U_i 75 V DC
Расчетное рабочее напряжение $U_{e=}$ 24 V
Расчетный рабочий ток I_e 100 mA
Ток холостого хода I_o , макс. при U_e 35 mA
Частота переключения 1000 Гц

Environmental conditions

EN 60068-2-27, ударная нагрузка Полусинус, 30 gn, 11 мс, 3x6
EN 60068-2-6, вибрация 10...55 Гц, амплитуда 0,5 мм,
 3x30 мин
Степень защиты IP67
Температура окружающей среды -25...55 °C

Functional safety

MTTF (40°C) 838 a

General data

Базовый стандарт IEC 60947-5-2
Марка GLOBAL
Принцип действия Оптоэлектронный датчик
Разрешение на эксплуатацию/
конформность CE
 cULus
 E~
 WEEE
Серия 18KW
Форма Цилиндр плоский
 Оптика 90°

Material

Активная поверхность, материал PMMA
Материал корпуса PBT

Mechanical data

Крепление Винт M3
 Гайка M18x1
Макс. момент затяжки 1,5 Nm
Размеры Ø 18 x 93,5 мм

Photoelectric Sensors
BOS 18KW-PA-1XA-S4-C
Код заказа: BOS00M1

BALLUFF

Optical data

Вид излучения	СД, инфракрасный
Длина волны	880 nm
Посторонний свет, макс.	5000 Lux
Принцип действия, оптич.	Оптический щуп, энергетический
Характеристика струи	расхождение

Output/Interface

Переключающий выход	PNP замыкающий контакт (NO) PNP размыкающий контакт (NC) контакты 4-2
---------------------	---

Range/Distance

Дальность действия	0...80 мм
Условное расстояние переключения sp	80 мм

Remarks

После устранения перегрузки датчик снова готов к работе.

Базовый объект (измерительная пластина): серый лист, 100 x 100, 90 % отражение, осевое приближение.

Подробная информация: см. Руководство по эксплуатации.

Комплектующие заказываются отдельно.

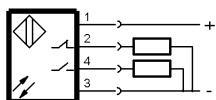
Дополнительная информация по MTTF или B10d содержится в сертификате MTTF / B10d

Указанное значение MTTF / B10d не гарантирует каких-либо свойств и/или срока службы; речь идет только об экспериментальных данных, не имеющих обязательного характера. Эти данные не продлевают срок давности по гарантийным претензиям и не влияют на него каким-либо иным образом.

Connector Drawings



Wiring Diagrams



Opto Symbols

