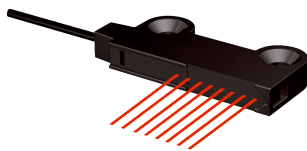


# LL3-TZ10

LL3

ОПТОВОЛОКОННЫЙ КАБЕЛЬ

**SICK**  
Sensor Intelligence.



## Информация для заказа

Тип	Артикул
LL3-TZ10	5326599

Другие варианты исполнения устройства и аксессуары → [www.sick.com/LL3](http://www.sick.com/LL3)

## Подробные технические данные

### Характеристики

<b>Тип устройства</b>	Оптоволоконный кабель
<b>Принцип работы</b>	Система на пересечение луча
<b>Для оптоволоконного датчика</b>	GLL170(T), WLL180T
<b>Длина оптоволоконна</b>	2.000 mm
<b>Материал, волокно</b>	Polymethylmethacrylat (PMMA)
<b>Материал оболочки</b>	Polyethylen (PE)
<b>Материал, головка оптоволоконного кабеля</b>	Медно-цинковый сплав (CuZn)
<b>Наружный диаметр, соединение кабелепровода оптоволоконного кабеля</b>	1,3 mm
<b>Оптоволоконный кабель, укорачиваемый</b>	✓ <sup>1)</sup>
<b>Форма головки оптоволоконного кабеля</b>	Конструкция плоской формы, Преломление 90°, Array
<b>Ширина матрицы</b>	11 mm
<b>Расположение волокна</b>	Многоволоконный кабель: линейное расположение
<b>Структура сердечника</b>	16 x Ø 0,265 mm Многоволоконный кабель: линейное расположение
<b>Радиус изгиба, оптоволоконный кабель</b>	10 mm
<b>Угол излучения &lt; 60°</b>	Да
<b>Совместимость с инфракрасным световым излучением (1450 нм)</b>	Нет
<b>Диапазон температур при работе</b>	-40 °C ... +70 °C
<b>Область применения</b>	Контроль зоны
<b>Гибкое/эластичное волокно (радиус изгиба 1-4 мм)</b>	Нет
<b>Требуются переходные концевые гильзы</b>	Да
<b>Угол излучения</b>	13,69°
<b>Встроенная линза</b>	Да
<b>Минимальный диаметр объекта</b>	0,25 mm <sup>2)</sup>
<b>Входит в комплект поставки</b>	Переходные гильзы, переходные гильзы BF-WLL160-13 (1,3 мм), устройство для резки оптоволоконных кабелей FC (5304141), щелевая диафрагма 2 x 2
<b>Совместимость с насадочными линзами</b>	Нет

<sup>1)</sup> В комплект поставки входит устройство для резки оптоволоконного кабеля FC.

<sup>2)</sup> Наименьший распознаваемый объект был определен при оптимальном расстоянии измерения и оптимальной настройке.

Механика/электроника

<b>Радиус изгиба, оптоволоконный кабель</b>	10 mm
<b>Диапазон температур при работе</b>	-40 °C ... +70 °C

Классификации

<b>ECl@ss 5.0</b>	27270905
<b>ECl@ss 5.1.4</b>	27270905
<b>ECl@ss 6.0</b>	27270905
<b>ECl@ss 6.2</b>	27270905
<b>ECl@ss 7.0</b>	27270905
<b>ECl@ss 8.0</b>	27270905
<b>ECl@ss 8.1</b>	27270905
<b>ECl@ss 9.0</b>	27270905
<b>ETIM 5.0</b>	EC002651
<b>ETIM 6.0</b>	EC002651
<b>UNSPSC 16.0901</b>	39121528

Дальность сканирования с WLL180T

<b>Режим работы 16 мкс</b>	1.700 mm
<b>Режим работы 70 мкс</b>	2.500 mm
<b>Режим работы 250 мкс</b>	3.000 mm
<b>Режим работы 2 мс</b>	3.500 mm
<b>Режим работы 8 мс</b>	4.000 mm

Дальность сканирования с GLL170

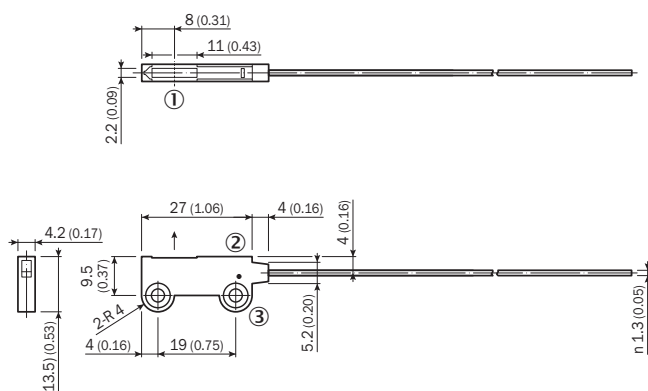
<b>Режим работы 250 мкс</b>	2.500 mm
-----------------------------	----------

Дальность сканирования с GLL170T

<b>Режим работы 50 мкс</b>	2.000 mm
<b>Режим работы 250 мкс</b>	2.500 mm

Габаритный чертеж (Размеры, мм)

LL3-TZ10





## ОБЗОР КОМПАНИИ SICK

Компания SICK – ведущий производитель интеллектуальных датчиков и комплексных решений для промышленного применения. Уникальный спектр продукции и услуг формирует идеальную основу для надежного и эффективного управления процессами, защиты людей от несчастных случаев и предотвращения нанесения вреда окружающей среде.

Мы обладаем солидным опытом в самых разных отраслях и знаем все о ваших технологических процессах и требованиях. Поэтому, благодаря интеллектуальным датчикам, мы в состоянии предоставить именно то, что нужно нашим клиентам. В центрах прикладного применения в Европе, Азии и Северной Америке системные решения тестируются и оптимизируются под нужды заказчика. Все это делает нас надежным поставщиком и партнером по разработке.

Всеобъемлющий перечень услуг придает завершенность нашему ассортименту: SICK LifeTime Services оказывает поддержку на протяжении всего жизненного цикла оборудования и гарантирует безопасность и производительность.

**Вот что для нас значит термин «Sensor Intelligence».**

## РЯДОМ С ВАМИ В ЛЮБОЙ ТОЧКЕ МИРА:

Контактные лица и представительства → [www.sick.com](http://www.sick.com)