

LBV 330
- Relais (DPDT)



D

EN

Inhaltsverzeichnis

1	Zu diesem Dokument	
1.1	Funktion	4
1.2	Zielgruppe	4
1.3	Verwendete Symbolik	4
2	Zu Ihrer Sicherheit	
2.1	Autorisiertes Personal	5
2.2	Bestimmungsgemäße Verwendung	5
2.3	Warnung vor Fehlgebrauch	5
2.4	Allgemeine Sicherheitshinweise	5
2.5	Sicherheitskennzeichen am Gerät	6
2.6	CE-Konformität	6
2.7	Sicherheitshinweise für Ex-Bereiche	6
3	Produktbeschreibung	
3.1	Aufbau	7
3.2	Arbeitsweise	8
3.3	Bedienung	8
3.4	Lagerung und Transport	9
4	Montieren	
4.1	Allgemeine Hinweise	10
4.2	Montagehinweise	11
5	An die Spannungsversorgung anschließen	
5.1	Anschluss vorbereiten	16
5.2	Anschlussschritte	16
5.3	Anschlussplan Einkammergehäuse	17
6	In Betrieb nehmen	
6.1	Allgemein	19
6.2	Bedienelemente	19
6.3	Funktionstabelle	20
7	Instandhalten und Störungen beseitigen	
7.1	Wartung	22
7.2	Störungen beseitigen	22
7.3	Elektronikeinsatz tauschen	23
7.4	Das Gerät reparieren	25
8	Ausbauen	
8.1	Ausbauschnitte	26
8.2	Entsorgen	26
9	Anhang	
9.1	Technische Daten	27
9.2	Maße	30

Ergänzende Dokumentation



Information:

Je nach bestellter Ausführung gehört ergänzende Dokumentation zum Lieferumfang. Diese finden Sie im Kapitel "*Produktbeschreibung*".

Anleitungen für Zubehör und Ersatzteile



Tipp:

Für den sicheren Einsatz und Betrieb Ihres LBV 330 bieten wir Zubehör und Ersatzteile an. Die zugehörigen Dokumentationen sind:

- 36052 - Elektrikeinsatz LBV Serie 300
- 36056 - Arretierverschraubung für LBV 330, druckloser Betrieb
- 36057 - Arretierverschraubung für LBV 330, Druckbereich - 1 ... 16 bar

1 Zu diesem Dokument

1.1 Funktion

Die vorliegende Betriebsanleitung liefert Ihnen die erforderlichen Informationen für Montage, Anschluss und Inbetriebnahme sowie wichtige Hinweise für Wartung und Störungsbeseitigung. Lesen Sie diese deshalb vor der Inbetriebnahme und bewahren Sie sie als Produktbestandteil in unmittelbarer Nähe des Gerätes jederzeit zugänglich auf.

1.2 Zielgruppe

Diese Betriebsanleitung richtet sich an ausgebildetes Fachpersonal. Der Inhalt dieser Anleitung muss dem Fachpersonal zugänglich gemacht und umgesetzt werden.

1.3 Verwendete Symbolik



Information, Tipp, Hinweis

Dieses Symbol kennzeichnet hilfreiche Zusatzinformationen.



Vorsicht: Bei Nichtbeachten dieses Warnhinweises können Störungen oder Fehlfunktionen die Folge sein.

Warnung: Bei Nichtbeachten dieses Warnhinweises kann ein Personenschaden und/oder ein schwerer Geräteschaden die Folge sein.

Gefahr: Bei Nichtbeachten dieses Warnhinweises kann eine ernsthafte Verletzung von Personen und/oder eine Zerstörung des Gerätes die Folge sein.



Ex-Anwendungen

Dieses Symbol kennzeichnet besondere Hinweise für Ex-Anwendungen.



Liste

Der vorangestellte Punkt kennzeichnet eine Liste ohne zwingende Reihenfolge.



Handlungsschritt

Dieser Pfeil kennzeichnet einen einzelnen Handlungsschritt.



Handlungsfolge

Vorangestellte Zahlen kennzeichnen aufeinander folgende Handlungsschritte.

2 Zu Ihrer Sicherheit

2.1 Autorisiertes Personal

Sämtliche in dieser Betriebsanleitung beschriebenen Handhabungen dürfen nur durch ausgebildetes und vom Anlagenbetreiber autorisiertes Fachpersonal durchgeführt werden.

Bei Arbeiten am und mit dem Gerät ist immer die erforderliche persönliche Schutzausrüstung zu tragen.

2.2 Bestimmungsgemäße Verwendung

Der LBV 330 ist ein Sensor zur Grenzstanderfassung.

Detaillierte Angaben zum Einsatzbereich finden Sie im Kapitel "*Produktbeschreibung*".

Die Betriebssicherheit des Gerätes ist nur bei bestimmungsgemäßer Verwendung entsprechend den Angaben in der Betriebsanleitung sowie in den evtl. ergänzenden Anleitungen gegeben.

Eingriffe über die in der Betriebsanleitung beschriebenen Handhabungen hinaus dürfen aus Sicherheits- und Gewährleistungsgründen nur durch vom Hersteller autorisiertes Personal vorgenommen werden. Eigenmächtige Umbauten oder Veränderungen sind ausdrücklich untersagt.

2.3 Warnung vor Fehlgebrauch

Bei nicht sachgerechter oder nicht bestimmungsgemäßer Verwendung können von diesem Gerät anwendungsspezifische Gefahren ausgehen, so z. B. ein Überlauf des Behälters oder Schäden an Anlagenteilen durch falsche Montage oder Einstellung.

2.4 Allgemeine Sicherheitshinweise

Das Gerät entspricht dem Stand der Technik unter Beachtung der üblichen Vorschriften und Richtlinien. Durch den Anwender sind die Sicherheitshinweise in dieser Betriebsanleitung, die landesspezifischen Installationsstandards sowie die geltenden Sicherheitsbestimmungen und Unfallverhütungsvorschriften zu beachten.

Das Gerät darf nur in technisch einwandfreiem und betriebssicheren Zustand betrieben werden. Der Betreiber ist für den störungsfreien Betrieb des Gerätes verantwortlich.

Der Betreiber ist ferner verpflichtet, während der gesamten Einsatzdauer die Übereinstimmung der erforderlichen Arbeitssicherheitsmaßnahmen mit dem aktuellen Stand der jeweils geltenden Regelwerke festzustellen und neue Vorschriften zu beachten.

2.5 Sicherheitskennzeichen am Gerät

Die auf dem Gerät angebrachten Sicherheitskennzeichen und -hinweise sind zu beachten.

2.6 CE-Konformität

Dieses Gerät erfüllt die gesetzlichen Anforderungen der zutreffenden EG-Richtlinien. Mit der Anbringung des CE-Zeichens bestätigen wir die erfolgreiche Prüfung.

2.7 Sicherheitshinweise für Ex-Bereiche

Beachten Sie bei Ex-Anwendungen die Ex-spezifischen Sicherheitshinweise. Diese sind Bestandteil der Betriebsanleitung und liegen jedem Gerät mit Ex-Zulassung bei.

3 Produktbeschreibung

3.1 Aufbau

Lieferumfang

Der Lieferumfang besteht aus:

- Grenzstandsensord LBV 330
- Dokumentation
 - Dieser Betriebsanleitung
 - Ex-spezifischen "Sicherheitshinweisen" (bei Ex-Ausführungen)
 - Ggf. weiteren Bescheinigungen

Komponenten

Der LBV 330 besteht aus den Komponenten:

- Gehäusedeckel
- Gehäuse mit Elektronik
- Prozessanschluss mit Schwinggabel

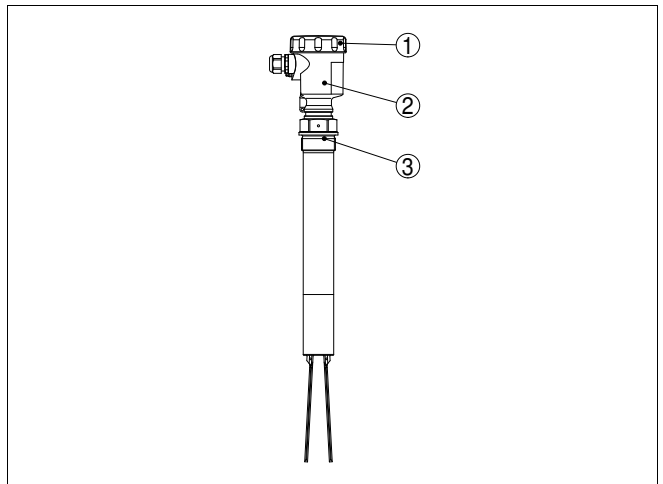


Abb. 1: LBV 330 - mit Kunststoffgehäuse

- 1 Gehäusedeckel
- 2 Gehäuse mit Elektronik
- 3 Prozessanschluss

Typschild

Das Typschild enthält die wichtigsten Daten zur Identifikation und zum Einsatz des Gerätes:

- Artikelnummer
- Seriennummer
- Technische Daten
- Artikelnummern Dokumentation

Zusätzlich zum Typschild außen am Gerät finden Sie die Seriennummer auch im Inneren des Gerätes.

3.2 Arbeitsweise

Einsatzbereich

Der LBV 330 ist ein Grenzstandsensormit Schwinggabel zur Grenzstandererfassung.

Er ist konzipiert für industrielle Einsätze in allen Bereichen der Verfahrenstechnik und wird vorzugsweise in Schüttgütern eingesetzt.

Typische Anwendungen sind Überlauf- und Trockenlaufschutz. Durch sein einfaches und robustes Messsystem lässt sich der LBV 330 nahezu unabhängig von den chemischen und physikalischen Eigenschaften des Schüttgutes einsetzen.

Er arbeitet auch unter starken Fremdvibrationen oder bei wechselndem Füllgut.

Funktionsüberwachung

Der Elektronikeinsatz des LBV 330 überwacht kontinuierlich folgende Kriterien:

- Korrekte Schwingfrequenz
- Leitungsbruch zum Piezoantrieb

Wird eine der genannten Funktionsstörungen erkannt oder fällt die Spannungsversorgung aus, so nimmt die Elektronik einen definierten Schaltzustand an, d. h. das Relais wird stromlos (sicherer Zustand).

Funktionsprinzip

Die Schwinggabel wird piezoelektrisch angetrieben und schwingt auf ihrer mechanischen Resonanzfrequenz von ca. 150 Hz. Wird die Schwinggabel mit Füllgut bedeckt, ändert sich die Schwingamplitude. Diese Änderung wird vom eingebauten Elektronikeinsatz erfasst und in einen Schaltbefehl umgewandelt.

Spannungsversorgung

Der LBV 330 ist ein Kompaktgerät, d. h. er kann ohne externe Auswertung betrieben werden. Die integrierte Elektronik wertet das Füllstandsignal aus und stellt ein Schaltsignal zur Verfügung. Mit diesem Schaltsignal können Sie ein nachgeschaltetes Gerät direkt betätigen (z. B. eine Warneinrichtung, eine SPS, eine Pumpe etc.).

Die Daten für die Spannungsversorgung finden Sie im Kapitel "Technische Daten".

3.3 Bedienung

In der Werkseinstellung können Füllgüter mit einer Dichte $> 0,02 \text{ g/cm}^3$ ($0,0008 \text{ lbs/in}^3$) gemessen werden. Bei Füllgütern mit niedriger Dichte $> 0,008 \text{ g/cm}^3$ ($0,0003 \text{ lbs/in}^3$) kann das Gerät angepasst werden.

Auf dem Elektronikeinsatz finden Sie folgende Anzeige- und Bedienelemente:

- Kontrollleuchte zur Anzeige des Schaltzustandes (grün/rot)
- Potentiometer zur Anpassung an die Füllgutdichte
- Betriebsartenumschaltung zur Wahl des Schaltzustandes (min./max.)

3.4 Lagerung und Transport

Verpackung

Ihr Gerät wurde auf dem Weg zum Einsatzort durch eine Verpackung geschützt. Dabei sind die üblichen Transportbeanspruchungen durch eine Prüfung nach DIN EN 24180 abgesichert.

Bei Standardgeräten besteht die Verpackung aus Karton, ist umweltverträglich und wieder verwertbar. Der Messfühler ist zusätzlich mit einer Schutzkappe aus Pappe versehen. Bei Sonderausführungen wird zusätzlich PE-Schaum oder PE-Folie verwendet. Entsorgen Sie das anfallende Verpackungsmaterial über spezialisierte Recyclingbetriebe.

Transport

Der Transport muss unter Berücksichtigung der Hinweise auf der Transportverpackung erfolgen. Nichtbeachtung kann Schäden am Gerät zur Folge haben.

Transportinspektion

Die Lieferung ist bei Erhalt unverzüglich auf Vollständigkeit und eventuelle Transportschäden zu untersuchen. Festgestellte Transportschäden oder verdeckte Mängel sind entsprechend zu behandeln.

Lagerung

Die Packstücke sind bis zur Montage verschlossen und unter Beachtung der außen angebrachten Aufstell- und Lagermarkierungen aufzubewahren.

Packstücke, sofern nicht anders angegeben, nur unter folgenden Bedingungen lagern:

- Nicht im Freien aufbewahren
- Trocken und staubfrei lagern
- Keinen aggressiven Medien aussetzen
- Vor Sonneneinstrahlung schützen
- Mechanische Erschütterungen vermeiden

Lager- und Transporttemperatur

- Lager- und Transporttemperatur siehe Kapitel "*Anhang - Technische Daten - Umgebungsbedingungen*"
- Relative Luftfeuchte 20 ... 85 %

4 Montieren

4.1 Allgemeine Hinweise

Eignung für die Prozessbedingungen

Stellen Sie sicher, dass sämtliche, im Prozess befindlichen Teile des Gerätes, insbesondere Sensorelement, Prozessdichtung und Prozessanschluss für die auftretenden Prozessbedingungen geeignet sind. Dazu zählen insbesondere Prozessdruck, Prozesstemperatur sowie die chemischen Eigenschaften der Medien.

Die Angaben dazu finden Sie im Kapitel "*Technische Daten*" bzw. auf dem Typschild.

Schaltpunkt

Grundsätzlich kann der LBV 330 in jeder beliebigen Lage eingebaut werden. Das Gerät muss lediglich so montiert werden, dass sich das Schwingelement auf Höhe des gewünschten Schaltpunktes befindet.

Feuchtigkeit

Verwenden Sie die empfohlenen Kabel (siehe Kapitel "*An die Spannungsversorgung anschließen*") und ziehen Sie die Kabelverschraubung fest an.

Sie schützen Ihr Gerät zusätzlich gegen das Eindringen von Feuchtigkeit, indem Sie das Anschlusskabel vor der Kabelverschraubung nach unten führen. Regen- und Kondenswasser können so abtropfen. Dies gilt vor allem bei Montage im Freien, in Räumen, in denen mit Feuchtigkeit zu rechnen ist (z. B. durch Reinigungsprozesse) oder an gekühlten bzw. beheizten Behältern.

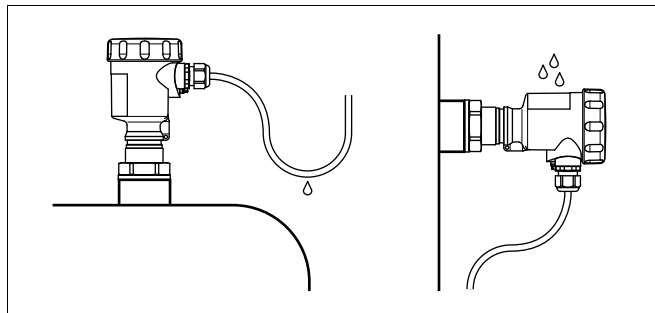


Abb. 2: Maßnahmen gegen das Eindringen von Feuchtigkeit

Transport

Halten Sie den LBV 330 nicht am Schwingelement. Insbesondere bei Flansch- oder Rohrversionen kann der Sensor durch das Gerätegewicht beschädigt werden.

Entfernen Sie die Schutzkappe erst unmittelbar vor dem Einbau.

Druck/Vakuum

Bei Über- oder Unterdruck im Behälter müssen Sie den Prozessanschluss abdichten. Prüfen Sie vor dem Einsatz, ob das Dichtungsmaterial gegenüber dem Füllgut und der Prozesstemperatur beständig ist.

Den maximal zulässigen Druck können Sie dem Kapitel "*Technische Daten*" oder dem Typschild des Sensors entnehmen.

Handhabung

Der Vibrationsgrenzschalter ist ein Messgerät und muss entsprechend behandelt werden. Ein Verbiegen des Schwingelements führt zur Zerstörung des Gerätes.

**Warnung:**

Das Gehäuse darf nicht zum Einschrauben verwendet werden! Das Festziehen kann Schäden an der Drehmechanik des Gehäuses verursachen.

Verwenden Sie zum Einschrauben den Sechskant oberhalb des Gewindes.

4.2 Montagehinweise

Rührwerke und Fluidisierung

Rührwerke, anlagenseitige Vibrationen o. Ä. können dazu führen, dass der Grenzschalter starken seitlichen Kräften ausgesetzt ist. Wählen Sie aus diesem Grund das Verlängerungsrohr des LBV 330 nicht zu lang, sondern prüfen Sie, ob statt dessen nicht ein kurzer Grenzschalter seitlich in horizontaler Lage montiert werden kann.

Extreme anlagenseitige Vibrationen und Erschütterungen, z. B. durch Rührwerke und turbulente Strömungen im Behälter z. B. durch Fluidisierung können das Verlängerungsrohr des LBV 330 zu Resonanzschwingungen anregen. Dies führt zu einer erhöhten Materialbeanspruchung an der oberen Schweißnaht. Wenn eine lange Rohrversion notwendig ist, können Sie deshalb unmittelbar oberhalb des Schwingelements eine geeignete Abstützung oder Abspannung anbringen, um das Verlängerungsrohr zu fixieren.



Diese Maßnahme gilt vor allem für Anwendungen im Ex-Bereich. Achten Sie darauf, dass das Rohr durch diese Maßnahme nicht auf Biegung beansprucht wird.

Einströmendes Füllgut

Wenn der LBV 330 im Befüllstrom eingebaut ist, kann dies zu unerwünschten Fehlmessungen führen. Montieren Sie den LBV 330 deshalb an einer Stelle im Behälter, wo keine störenden Einflüsse, wie z. B. von Befüllöffnungen, Rührwerken etc. auftreten können.

Dies gilt vor allem für die Gerätetypen mit langem Verlängerungsrohr.

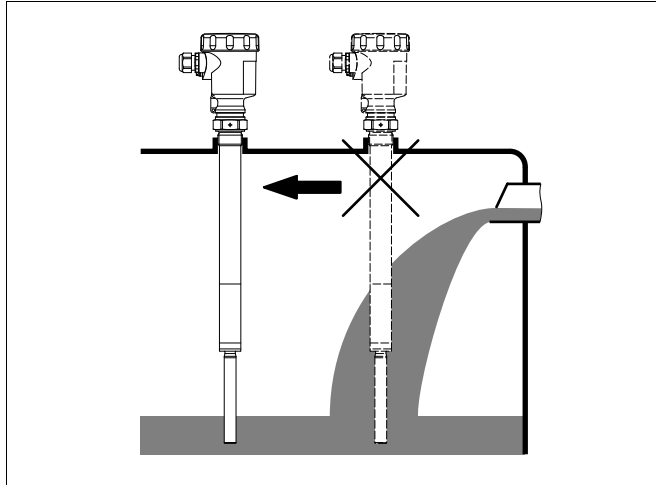


Abb. 3: Einströmendes Füllgut

Arretierschraubung

Der LBV 330 kann zur stufenlosen Höheneinstellung mit einer Arretierschraubung montiert werden. Beachten Sie die Druckangaben der Arretierschraubung.

Stützen

Das Schwingelement sollte möglichst frei in den Behälter ragen, um Ablagerungen zu verhindern. Vermeiden Sie deshalb Stützen für Flansche und Einschraubstützen. Dies gilt vor allem für Füllgüter, die zu Anhaftungen neigen.

Schüttkegel

In Schüttgutsilos können sich Schüttkegel bilden, die den Schaltpunkt verändern. Beachten Sie dies bei der Anordnung des Sensors im Behälter. Wir empfehlen, einen Einbauort zu wählen, an dem die Schwinggabel einen Mittelwert des Schüttkegels detektiert.

Je nach Anordnung der Befüll- und Entleeröffnung im Behälter muss die Schwinggabel entsprechend eingebaut werden.

Um bei zylindrischen Behältern den Messfehler zu kompensieren, der durch den Schüttkegel entsteht, müssen Sie den Sensor im Abstand $d/6$ von der Behälterwand einbauen.

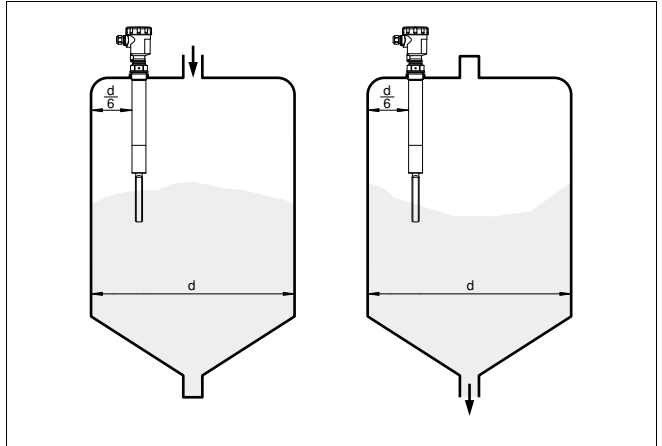


Abb. 4: Befüllung und Entleerung mittig

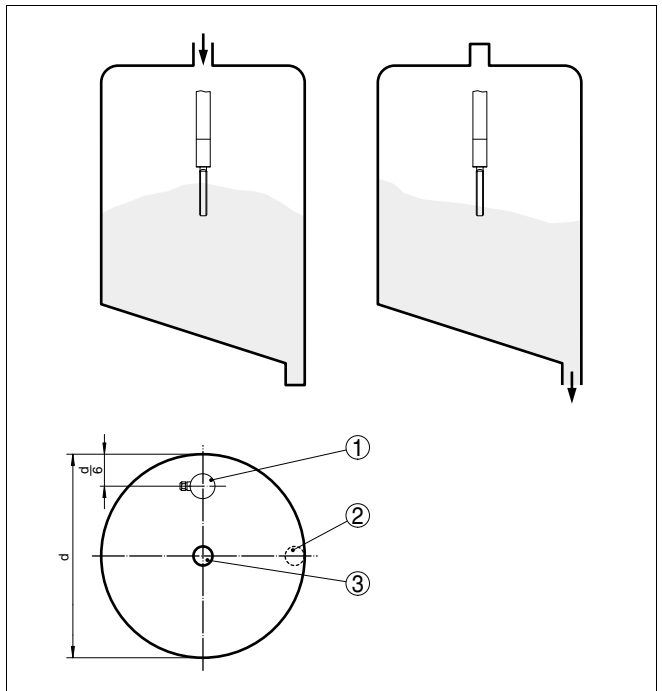


Abb. 5: Befüllung mittig, Entleerung seitlich

- 1 LBV 330
- 2 Entleeröffnung
- 3 Befüllöffnung

Strömungen

Damit die Schwinggabel des LBV 330 bei Füllgutbewegungen möglichst wenig Widerstand bietet, sollten die Flächen der Schwinggabel parallel zur Füllgutbewegung stehen.

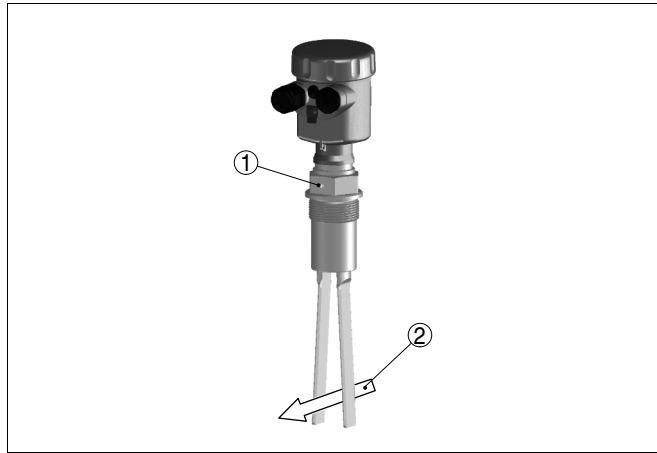


Abb. 6: Strömungsausrichtung der Schwinggabel

- 1 Markierung bei Gewindeausführung
- 2 Strömungsrichtung

Prallschutz gegen Stein- schlag

Bei Anwendungen z. B. in Sandfängen oder in Absetzbecken für Grobsedimente ist das Schwingelement mit einem geeigneten Prallblech vor Beschädigungen zu schützen.

Dieses Prallblech müssen Sie selbst anfertigen.

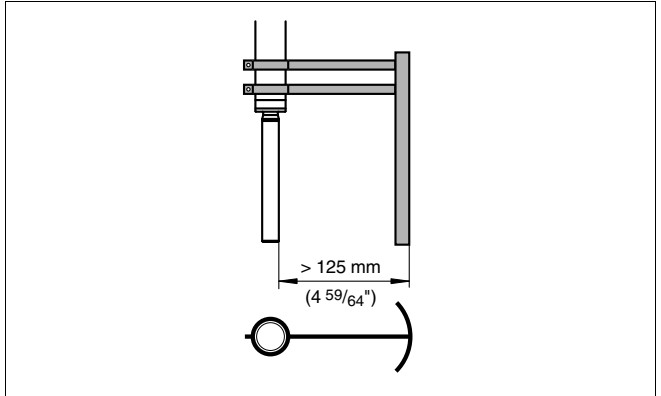


Abb. 7: Prallblech zum Schutz vor Beschädigungen

5 An die Spannungsversorgung anschließen

5.1 Anschluss vorbereiten

Sicherheitshinweise beachten

Beachten Sie grundsätzlich folgende Sicherheitshinweise:

- Nur in spannungslosem Zustand anschließen

Sicherheitshinweise für Ex-Anwendungen beachten



In explosionsgefährdeten Bereichen müssen die entsprechenden Vorschriften, Konformitäts- und Baumusterprüfbescheinigungen der Sensoren und der Versorgungsgeräte beachtet werden.

Spannungsversorgung auswählen

Schließen Sie die Betriebsspannung gemäß den nachfolgenden Anschlussbildern an. Der Elektronikeinsatz mit Relaisausgang ist in Schutzklasse 1 ausgeführt. Zur Einhaltung dieser Schutzklasse ist es zwingend notwendig, dass der Schutzleiter an der inneren Schutzleiteranschlussklemme angeschlossen wird. Beachten Sie dazu die allgemeinen Installationsvorschriften. Verbinden Sie den LBV 330 grundsätzlich mit der Behältererde (PA) bzw. bei Kunststoffbehältern mit dem nächstgelegenen Erdpotenzial. Seitlich am Gerätegehäuse befindet sich dazu eine Erdungsklemme zwischen den Kabelverschraubungen. Diese Verbindung dient zur Ableitung elektrostatischer Aufladungen. Bei Ex-Anwendungen müssen Sie übergeordnet die Errichtungsvorschriften für explosionsgefährdete Bereiche beachten.

Die Daten für die Spannungsversorgung finden Sie im Kapitel "Technische Daten".

Anschlusskabel auswählen

Das Gerät wird mit handelsüblichem zweiadrigem Kabel ohne Schirm angeschlossen. Falls elektromagnetische Einstreuungen zu erwarten sind, die über den Prüfwerten der EN 61326 für industrielle Bereiche liegen, sollte abgeschirmtes Kabel verwendet werden.

Verwenden Sie Kabel mit rundem Querschnitt. Ein Kabelaußendurchmesser von 5 ... 9 mm (0.2 ... 0.35 in) gewährleistet die Dichtwirkung der Kabelverschraubung. Wenn Sie Kabel mit anderem Durchmesser oder Querschnitt einsetzen, wechseln Sie die Dichtung oder verwenden Sie eine geeignete Kabelverschraubung.



Verwenden Sie für LBV 330 in explosionsgeschützten Bereichen nur zugelassene Kabelverschraubungen.

Anschlusskabel für Ex-Anwendungen auswählen



Bei Ex-Anwendungen sind die entsprechenden Errichtungsvorschriften zu beachten.

5.2 Anschluss Schritte



Bei Ex-Geräten darf der Gehäusedeckel nur dann geöffnet werden, wenn keine explosionsfähige Atmosphäre vorhanden ist.

Gehen Sie wie folgt vor:

- 1 Gehäusedeckel abschrauben
- 2 Überwurfmutter der Kabelverschraubung lösen
- 3 Anschlusskabel ca. 10 cm (4 in) abmanteln, Aderenden ca. 1 cm (0.4 in) abisolieren
- 4 Kabel durch die Kabelverschraubung in den Sensor schieben
- 5 Öffnungshebel der Klemmen mit einem Schraubendreher anheben (siehe nachfolgende Abbildung)

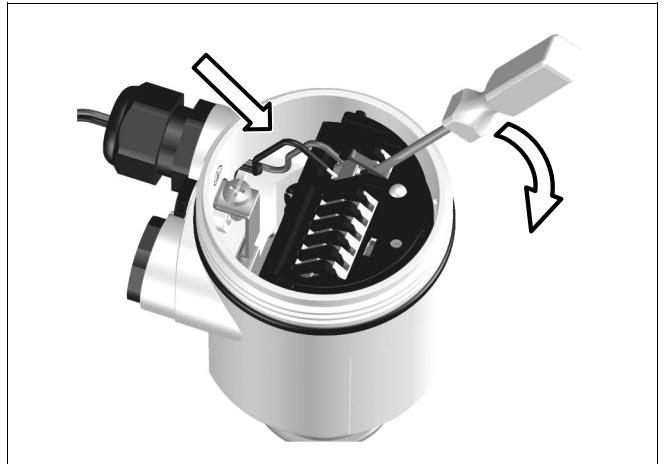


Abb. 8: Anschlusschritte 5 und 6

- 6 Aderenden nach Anschlussplan in die offenen Klemmen stecken
 - 7 Öffnungshebel der Klemmen nach unten drücken, die Klemmenfeder schließt hörbar
 - 8 Korrekten Sitz der Leitungen in den Klemmen durch leichtes Ziehen prüfen
 - 9 Überwurfmutter der Kabelverschraubung fest anziehen. Der Dichtring muss das Kabel komplett umschließen
 - 10 Eventuell neuen Abgleich durchführen
 - 11 Gehäusedeckel verschrauben
- Der elektrische Anschluss ist somit fertig gestellt.

5.3 Anschlussplan Einkammergehäuse



Die nachfolgenden Abbildungen gelten sowohl für die Nicht-Ex-, als auch für die EEx-d-Ausführung.

Gehäuseübersicht

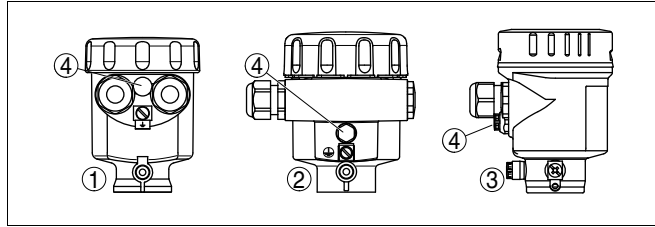


Abb. 9: Werkstoffvarianten Einkammergehäuse

- 1 Kunststoff (nicht bei EEx d)
- 2 Aluminium
- 3 Edelstahl, elektropoliert
- 4 Filterelement für Luftdruckausgleich (nicht bei EEx d)

Anschlussplan

Wir empfehlen den LBV 330 so anzuschließen, dass der Schaltstromkreis bei Grenzstandmeldung, Leitungsbruch oder Störung geöffnet ist (sicherer Zustand).

Die Relais sind immer im Ruhezustand dargestellt.

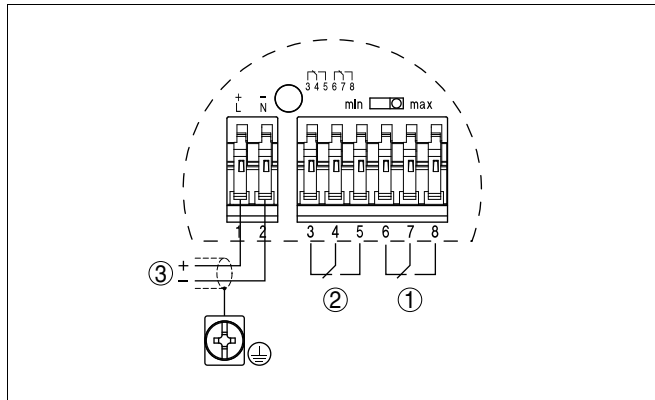


Abb. 10: Anschlussplan

- 1 Relaisausgang
- 2 Relaisausgang
- 3 Spannungsversorgung

6 In Betrieb nehmen

6.1 Allgemein

Die Zahlenangaben in Klammern beziehen sich auf die nachfolgenden Abbildungen.

Funktion/Aufbau

Auf dem Elektronikereinsatz finden Sie folgende Anzeige- und Bedienelemente:

- Potentiometer zur Anpassung an die Füllgutdichte (1)
- DIL-Schalter zur Betriebsartenumschaltung - min./max. (2)
- Kontrollleuchte (5)



Hinweis:

Stellen Sie generell vor der Inbetriebnahme des LBV 330 mit dem Betriebsartenschalter (2) die Betriebsart ein. Wenn Sie den Betriebsartenschalter (2) nachträglich umschalten, ändert sich der Schaltausgang. Das heißt, nachgeschaltete Geräte werden evtl. betätigt.

6.2 Bedienelemente

Elektronik- und Anschlussraum

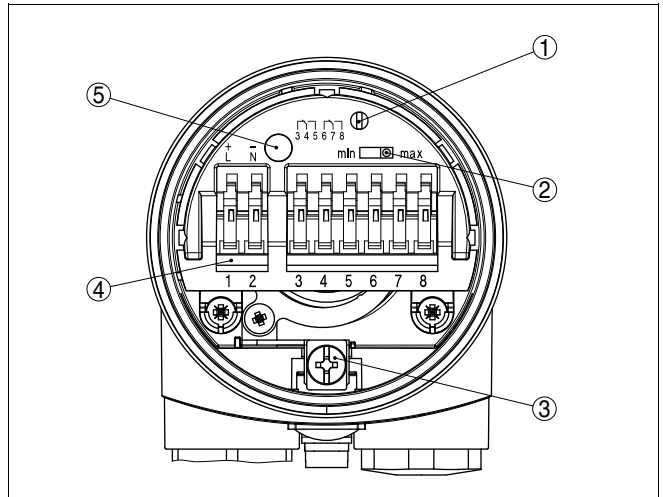


Abb. 11: Elektronik- und Anschlussraum - Relaisausgang

- 1 Potentiometer zur Schaltpunktanpassung
- 2 DIL-Schalter zur Betriebsartenumschaltung
- 3 Erdungsklemme
- 4 Anschlussklemmen
- 5 Kontrollleuchte

**Schaltpunktanpassung
(1)**

Mit dem Potentiometer können Sie den Schalterpunkt an das Schüttgut anpassen. Es ist ab Werk voreingestellt und muss nur in Grenzfällen verändert werden.

Das Potentiometer des LBV 330 steht ab Werk auf Rechtsanschlag (> 0,02 g/cm³ bzw. 0.0008 lbs/in³). Bei besonders leichten Schüttgütern drehen Sie das Potentiometer auf Linksanschlag (> 0,008 g/cm³ bzw. 0.0003 lbs/in³). Damit wird der LBV 330 empfindlicher und kann leichte Schüttgüter sicherer detektieren.

Betriebsartenumschaltung (2)

Mit der Betriebsartenumschaltung (min./max.) können Sie den Schaltzustand des Relais ändern. Sie können damit die gewünschte Betriebsart gemäß "Funktionstabelle" einstellen (max. - Maximalstanderfassung bzw. Überlaufschutz, min. - Minimalstanderfassung bzw. Trockenlaufschutz).

Wir empfehlen, den Anschluss im Ruhestromprinzip (Relaiskontakt bei Erreichen des Schalterpunktes stromlos), da das Relais bei erkannter Störung den gleichen (sicheren) Zustand annimmt.

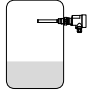
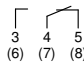


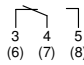

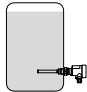
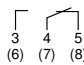

Kontrollleuchte (5)

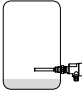
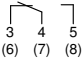

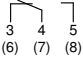

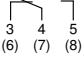

Kontrollleuchte zur Anzeige des Schaltzustandes

- Grün = Relais stromführend
- Rot = Relais stromlos
- Rot (blinkt) = Störung

6.3 Funktionstabelle

Die folgende Tabelle gibt eine Übersicht über die Schaltzustände in Abhängigkeit von der eingestellten Betriebsart und dem Füllstand.

	Füllstand	Schaltzustand	Kontrollleuchte
Betriebsart max. Überlaufschutz		 Relais stromführend	 Grün
Betriebsart max. Überlaufschutz		 Relais stromlos	 Rot
Betriebsart min. Trockenlaufschutz		 Relais stromführend	 Grün

	Füllstand	Schaltzustand	Kontrollleuchte
Betriebsart min. Trockenlaufschutz		 Relais stromlos	 Rot
Ausfall der Spannungsversorgung (Betriebsart min./max.)	beliebig	 Relais stromlos	
Störung	beliebig	 Relais stromlos	 blinkt rot

7 Instandhalten und Störungen beseitigen

7.1 Wartung

Der LBV 330 bedarf bei bestimmungsgemäßer Verwendung im Normalbetrieb keiner besonderen Wartung.

7.2 Störungen beseitigen

Verhalten bei Störungen	Es liegt in der Verantwortung des Anlagenbetreibers, geeignete Maßnahmen zur Beseitigung aufgetretener Störungen zu ergreifen.
Störungsursachen	<p>Der LBV 330 bietet Ihnen ein Höchstmaß an Funktionssicherheit. Dennoch können während des Betriebes Störungen auftreten. Diese können z. B. folgende Ursachen haben:</p> <ul style="list-style-type: none"> ● Sensor ● Prozess ● Spannungsversorgung ● Signalauswertung
Störungsbeseitigung	Die erste Maßnahme ist die Überprüfung des Ausgangssignals. In vielen Fällen lassen sich die Ursachen auf diesem Wege feststellen und die Störungen so beseitigen.
Schaltsignal überprüfen	<p>? Der LBV 330 meldet bedeckt ohne Füllgutbedeckung (Überfüllsicherung)</p> <p>? Der LBV 330 meldet unbedeckt mit Füllgutbedeckung (Trockenlaufschutz)</p> <ul style="list-style-type: none"> ● Betriebsspannung zu niedrig <ul style="list-style-type: none"> → Betriebsspannung prüfen ● Elektronik defekt <ul style="list-style-type: none"> → Betriebsartenschalter (min./max.) betätigen. Wenn das Gerät daraufhin umschaltet, kann das Gerät mechanisch beschädigt sein. Sollte die Schaltfunktion auf der korrekten Betriebsart wieder fehlerhaft sein, senden Sie das Gerät zur Reparatur ein. → Betriebsartenschalter betätigen. Wenn das Gerät daraufhin nicht umschaltet, ist der Elektronikinsatz defekt. Elektronikinsatz tauschen. → Schwingelement auf eventuelle Anhaftungen kontrollieren und diese entfernen. ● Einbauort ungünstig <ul style="list-style-type: none"> → Gerät an einer Stelle einbauen, an der sich keine Toträume oder Wächten im Behälter bilden können

- Kontrollieren, ob das Schwingelement durch Anhaftungen am Stutzen bedeckt wird
- Falsche Betriebsart gewählt
- Korrekte Betriebsart am Betriebsartenschalter einstellen (max.: Überlaufschutz, min.: Trockenlaufschutz). Die Verkabelung sollte nach dem Ruhestromprinzip ausgeführt werden.
- ? Kontrolleuchte blinkt rot
 - Elektronik hat eine Störung erkannt
 - Gerät austauschen bzw. zur Reparatur einsenden

Verhalten nach Störungsbeseitigung

Je nach Störungsursache und getroffenen Maßnahmen sind ggf. die im Kapitel "*In Betrieb nehmen*" beschriebenen Handlungsschritte erneut zu durchlaufen.

7.3 Elektronikeinsatz tauschen

Generell können alle Elektronikeinsätze der Typenreihe WE60 untereinander getauscht werden. Falls Sie einen Elektronikeinsatz mit einem anderen Signalausgang verwenden wollen, können Sie die dazu passende Betriebsanleitung auf unserer Homepage unter Downloads herunterladen.



Bei EEx-d-Geräten darf der Gehäusedeckel nur dann geöffnet werden, wenn keine explosionsfähige Atmosphäre vorhanden ist.

Gehen Sie wie folgt vor:

- 1 Spannungsversorgung abschalten
- 2 Gehäusedeckel abschrauben
- 3 Öffnungshebel der Klemmen mit einem Schraubendreher anheben
- 4 Anschlussleitungen aus den Klemmen herausziehen
- 5 Die beiden Halteschrauben mit einem Schraubendreher (Torx Größe T10 oder Schlitz 4) lösen

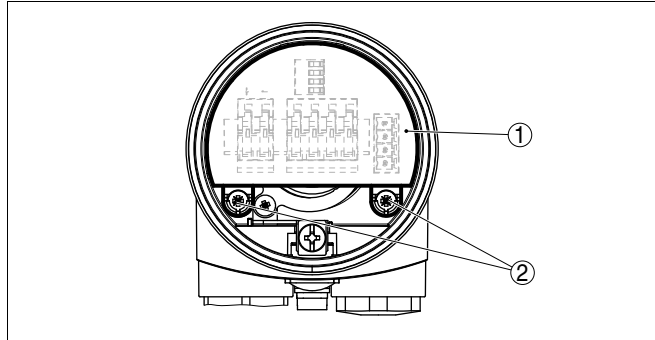


Abb. 25: Halteschrauben lösen

- 1 *Elektronikeinsatz*
 - 2 *Halteschrauben (2 Stück)*
- 6 Alten Elektronikeinsatz herausziehen
 - 7 Neuen Elektronikeinsatz mit dem Alten vergleichen. Das Typschild auf dem Elektronikeinsatz muss dem Typschild des alten Elektronikeinsatzes entsprechen. Dies gilt vor allem für Geräte in explosionsgeschützten Bereichen.
 - 8 Einstellungen der beiden Elektronikeinsätze vergleichen. Die Bedienelemente des neuen Elektronikeinsatzes auf dieselbe Einstellung des alten Elektronikeinsatzes stellen.



Information:

Achten Sie darauf, dass das Gehäuse während des Elektroniktausches nicht verdreht wird. Der Stecker kann dadurch in einer anderen Stellung stehen.

- 9 Elektronikeinsatz vorsichtig einstecken. Darauf achten, dass der Stecker in korrekter Position steht.
 - 10 Die beiden Halteschrauben mit einem Schraubendreher (Torx Größe T10 oder Schlitz 4) einschrauben und festziehen
 - 11 Aderenden nach Anschlussplan in die offenen Klemmen stecken
 - 12 Öffnungshebel der Klemmen nach unten drücken, die Klemmenfeder schließt hörbar
 - 13 Korrekten Sitz der Leitungen in den Klemmen durch leichtes Ziehen prüfen
 - 14 Kabelverschraubung auf Dichtigkeit überprüfen. Der Dichtring muss das Kabel komplett umschließen.
 - 15 Gehäusedeckel verschrauben
- Der Elektroniktausch ist somit abgeschlossen.

7.4 Das Gerät reparieren

Sollte eine Reparatur erforderlich sein, wenden Sie sich bitte an die zuständige Sick-Vertretung.

8 Ausbauen

8.1 Ausbauschritte

**Warnung:**

Achten Sie vor dem Ausbauen auf gefährliche Prozessbedingungen wie z. B. Druck im Behälter, hohe Temperaturen, aggressive oder toxische Füllgüter etc.

Beachten Sie die Kapitel "*Montieren*" und "*An die Spannungsversorgung anschließen*" und führen Sie die dort angegebenen Schritte sinngemäß umgekehrt durch.



Bei Ex-Geräten darf der Gehäusedeckel nur dann geöffnet werden, wenn keine explosionsfähige Atmosphäre vorhanden ist.

8.2 Entsorgen

Das Gerät besteht aus Werkstoffen, die von darauf spezialisierten Recyclingbetrieben wieder verwertet werden können. Wir haben hierzu die Elektronik leicht trennbar gestaltet und verwenden recyclebare Werkstoffe.

WEEE-Richtlinie 2002/96/EG

Das vorliegende Gerät unterliegt nicht der WEEE-Richtlinie 2002/96/EG und den entsprechenden nationalen Gesetzen. Führen Sie das Gerät direkt einem spezialisierten Recyclingbetrieb zu und nutzen Sie dafür nicht die kommunalen Sammelstellen. Diese dürfen nur für privat genutzte Produkte gemäß WEEE-Richtlinie genutzt werden.

Eine fachgerechte Entsorgung vermeidet negative Auswirkungen auf Mensch und Umwelt und ermöglicht eine Wiederverwendung von wertvollen Rohstoffen.

Werkstoffe: siehe Kapitel "*Technische Daten*"

Sollten Sie keine Möglichkeit haben, das Altgerät fachgerecht zu entsorgen, so sprechen Sie mit uns über Rücknahme und Entsorgung.

9 Anhang

9.1 Technische Daten

Allgemeine Daten

Werkstoff 316L entspricht 1.4404 oder 1.4435

Werkstoffe, medienberührt

– Prozessanschluss - Gewinde	316L
– Prozessanschluss - Flansch	316L
– Prozessdichtung	Klingersil C-4400
– Schwinggabel	316L
– Verlängerungsrohr \varnothing 43 mm (1.7 in)	316L

Werkstoffe, nicht medienberührt

– Kunststoffgehäuse	Kunststoff PBT (Polyester)
– Aluminium-Druckgussgehäuse	Aluminium-Druckguss AISi10Mg, pulverbeschichtet - Basis: Polyester
– Edelstahlgehäuse, elektroliert	316L
– Dichtung zwischen Gehäuse und Gehäusedeckel	NBR (Edelstahlgehäuse), Silikon (Aluminium-/Kunststoffgehäuse)
– Lichtleiter im Gehäusedeckel (Kunststoff)	PMMA (Makrolon)
– Erdungsklemme	316L

Gewicht ca.

– Gerätegewicht (je nach Prozessanschluss)	0,8 ... 4 kg (0.18 ... 8.82 lbs)
– Verlängerungsrohr	2000 g/m (21.5 oz/ft)

Sensorklänge (L) 0,3 ... 6 m (0.984 ... 19.69 ft)

Max. seitliche Belastung 290 Nm, max. 600 N (214 lbf ft, max. 135 lbf)

Ausgangsgröße

Ausgang Relaisausgang (DPDT), 2 potenzialfreie Umschaltkontakte

Schaltspannung

– Min.	10 mV
– Max.	253 V AC, 253 V DC

Schaltstrom

– Min.	10 μ A
– Max.	3 A AC, 1 A DC

Schaltleistung

– Min.	50 mW
– Max.	750 VA AC, 54 W DC

Wenn induktive Lasten oder höhere Ströme ge-

schaltet werden, wird die Goldplattierung auf der Relaiskontaktfläche dauerhaft beschädigt. Der Kontakt ist danach nicht mehr zum Schalten von Kleinsignalstromkreisen geeignet.

Kontaktwerkstoff (Relaiskontakte)	AgNi oder AgSnO und Au plattiert
Betriebsarten (umschaltbar)	min./max.
Schaltverzögerung	
– Bei Bedeckung	0,5 s
– Bei Freiwerden	1 s

Umgebungsbedingungen

Umgebungstemperatur am Gehäuse	-40 ... +80 °C (-40 ... +176 °F)
Lager- und Transporttemperatur	-40 ... +80 °C (-40 ... +176 °F)

Prozessbedingungen

Messgröße	Grenzstand von Schüttgütern
Prozessdruck	-1 ... 25 bar/-100 ... 2500 kPa (-14.5 ... 363 psig)
LBV 330 aus 316L	-50 ... +150 °C (-58 ... +302 °F)
Prozesstemperatur (Gewinde- bzw. Flanschttemperatur) mit Temperaturzwischenstück (optional)	-50 ... +250 °C (-58 ... +482 °F)

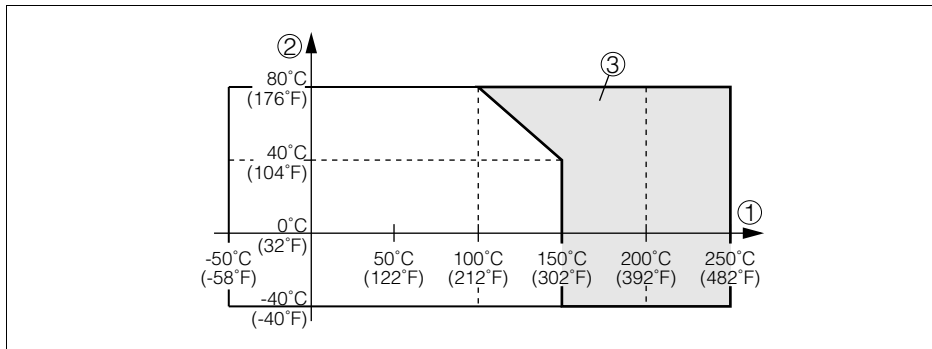


Abb. 26: Umgebungstemperatur - Prozesstemperatur

- 1 Prozesstemperatur
- 2 Umgebungstemperatur
- 3 Temperaturbereich mit Temperaturzwischenstück

Füllgutdichte	
– Standard	> 0,02 g/cm ³ (0.0007 lbs/in ³)
– Einstellbar	> 0,008 g/cm ³ (0.0003 lbs/in ³)
Korngröße	max. 10 mm (0.4 in)

Elektromechanische Daten

Kabeleinführung/Stecker (je nach Ausführung)

- Einkammergehäuse
 - 1 x Kabelverschraubung M20 x 1,5 (Kabel: ø 5 ... 9 mm), 1 x Blindstopfen M20 x 1,5; beiliegend 1 x Kabelverschraubung M20 x 1,5
 - oder:
 - 1 x Kabelverschraubung ½ NPT, 1 x Blindstopfen ½ NPT, 1 x Kabelverschraubung ½ NPT
 - oder:
 - 1 x Stecker M12 x 1; 1 x Blindstopfen M20 x 1,5
- Federkraftklemmen für Leitungsquerschnitt bis 1,5 mm² (AWG 16)

Bedienelemente

Betriebsartenschalter

- Min. Minimalstanderfassung bzw. Trockenlaufschutz
- Max. Maximalstanderfassung bzw. Überlaufschutz

Spannungsversorgung

Betriebsspannung	20 ... 253 V AC, 50/60 Hz, 20 ... 72 V DC (bei U > 60 V DC darf die Umgebungstemperatur max. 50 °C/122 °F betragen)
Leistungsaufnahme	1 ... 8 VA (AC), ca. 1,5 W (DC)

Elektrische Schutzmaßnahmen

Schutzart	IP 66/IP 67
Überspannungskategorie	III
Schutzklasse	I

Zulassungen

Geräte mit Zulassungen können je nach Ausführung abweichende technische Daten haben. Bei diesen Geräten sind deshalb die zugehörigen Zulassungsdokumente zu beachten. Diese sind im Geräte Lieferumfang enthalten.

9.2 Maße

LBV 330

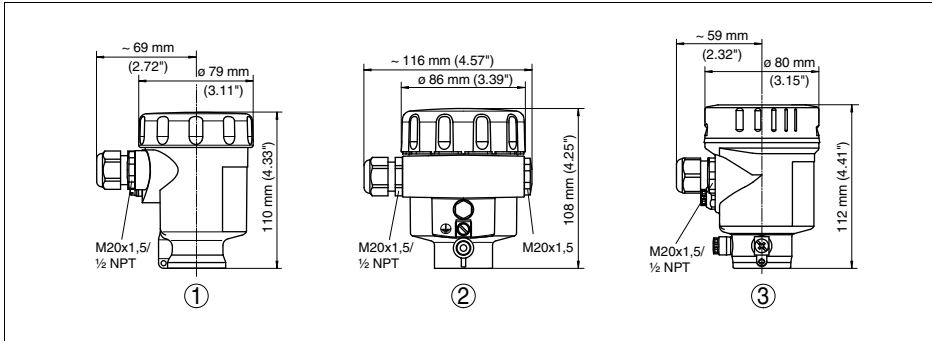


Abb. 27: Gehäuseausführungen

- 1 Kunststoffgehäuse
- 2 Aluminiumgehäuse
- 3 Edelstahlgehäuse, elektropoliert

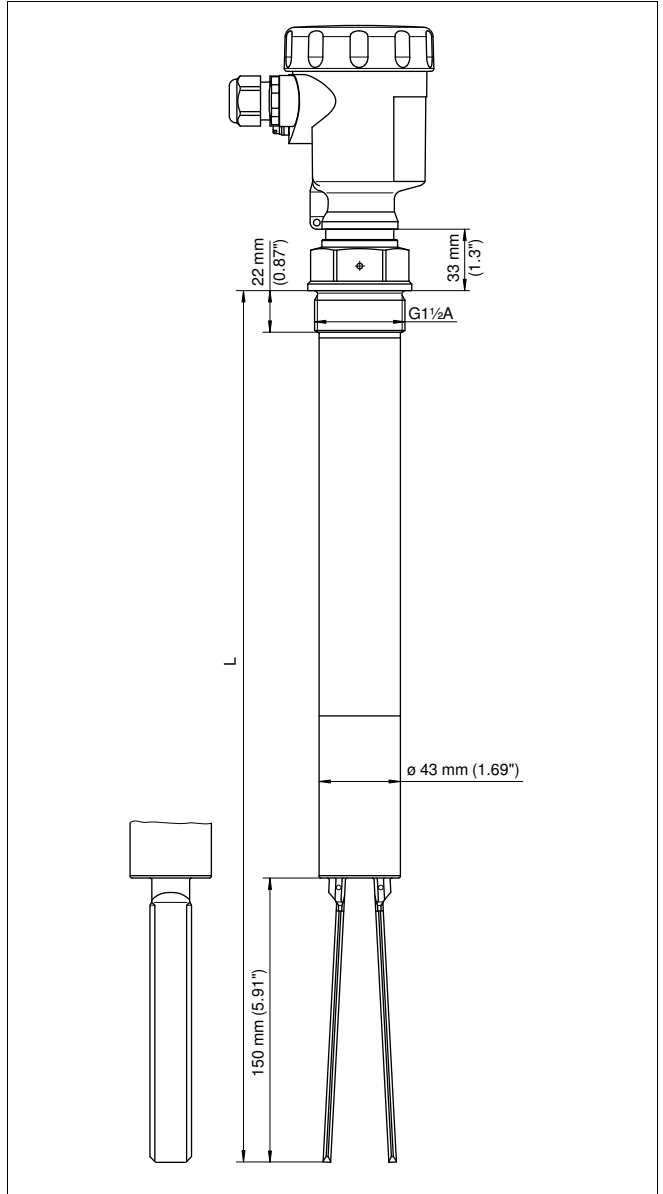


Abb. 28: LBV 330 - Gewindeausführung G1 1/2 A (DIN ISO 228/1)

L Sensorlänge, siehe Kapitel "Technische Daten"

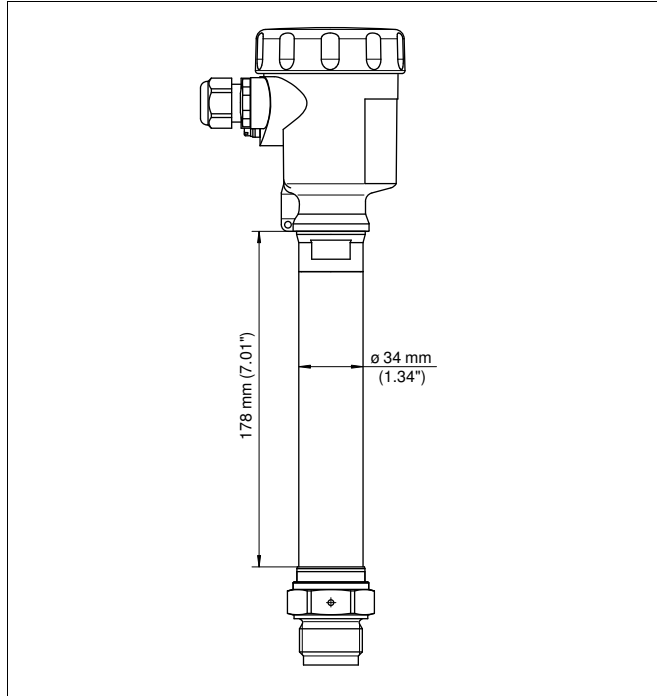


Abb. 29: Temperaturzwischenstück

Australia
Phone +61 3 9497 4100
1800 33 48 02 – tollfree
E-Mail sales@sick.com.au

Belgium/Luxembourg
Phone +32 (0)2 466 55 66
E-Mail info@sick.be

Brasil
Phone +55 11 3215-4900
E-Mail sac@sick.com.br

Ceská Republika
Phone +420 2 57 91 18 50
E-Mail sick@sick.cz

China
Phone +852-2763 6966
E-Mail ghk@sick.com.hk

Danmark
Phone +45 45 82 64 00
E-Mail sick@sick.dk

Deutschland
Phone +49 211 5301-250
E-Mail info@sick.de

España
Phone +34 93 480 31 00
E-Mail info@sick.es

France
Phone +33 1 64 62 35 00
E-Mail info@sick.fr

Great Britain
Phone +44 (0)1727 831121
E-Mail info@sick.co.uk

India
Phone +91-22-4033 8333
E-Mail info@sick-india.com

Israel
Phone +972-4-999-0590
E-Mail info@sick-sensors.com

Italia
Phone +39 02 27 43 41
E-Mail info@sick.it

Japan
Phone +81 (0)3 3358 1341
E-Mail support@sick.jp

Nederlands
Phone +31 (0)30 229 25 44
E-Mail info@sick.nl

Norge
Phone +47 67 81 50 00
E-Mail austefjord@sick.no

Österreich
Phone +43 (0)22 36 62 28 8-0
E-Mail office@sick.at

Polska
Phone +48 22 837 40 50
E-Mail info@sick.pl

Republic of Korea
Phone +82-2 786 6321/4
E-Mail kang@sickkorea.net

Republika Slowenija
Phone +386 (0)1-47 69 990
E-Mail office@sick.si

România
Phone +40 356 171 120
E-Mail office@sick.ro

Russia
Phone +7 495 775 05 34
E-Mail info@sick-automation.ru

Schweiz
Phone +41 41 619 29 39
E-Mail contact@sick.ch

Singapore
Phone +65 6744 3732
E-Mail admin@sicksgp.com.sg

Suomi
Phone +358-9-25 15 800
E-Mail sick@sick.fi

Sverige
Phone +46 10 110 10 00
E-Mail info@sick.se

Taiwan
Phone +886 2 2365-6292
E-Mail sickgrc@ms6.hinet.net

Türkiye
Phone +90 216 587 74 00
E-Mail info@sick.com.tr

USA/Canada/México
Phone +1(952) 941-6780
1800-325-7425 – tollfree
E-Mail info@sickusa.com

More representatives and
agencies in all major industrial
nations at www.sick.com

SICK
Sensor Intelligence.

LBV 330
- Relay (DPDT)



GB

Contents

1	About this document	
1.1	Function	4
1.2	Target group	4
1.3	Symbolism used	4
2	For your safety	
2.1	Authorised personnel	5
2.2	Appropriate use	5
2.3	Warning about misuse	5
2.4	General safety instructions	5
2.5	Safety label on the instrument	6
2.6	CE conformity	6
2.7	Safety instructions for Ex areas	6
3	Product description	
3.1	Configuration	7
3.2	Principle of operation	8
3.3	Operation	8
3.4	Storage and transport	9
4	Mounting	
4.1	General instructions	10
4.2	Mounting instructions	11
5	Connecting to power supply	
5.1	Preparing the connection	16
5.2	Connection procedure	16
5.3	Wiring plan, single chamber housing	17
6	Set up	
6.1	General information	19
6.2	Adjustment elements	19
6.3	Functional chart	20
7	Maintenance and fault rectification	
7.1	Maintenance	22
7.2	Rectify malfunctions	22
7.3	Exchanging the electronics module	23
7.4	Instrument repair	24
8	Dismounting	
8.1	Dismounting steps	25
8.2	Removal	25
9	Supplement	
9.1	Technical data	26
9.2	Dimensions	29

Supplementary documentation



Information:

Supplementary documents appropriate to the ordered version come with the delivery. You can find them listed in chapter "*Product description*".

Instructions manuals for accessories and replacement parts



Tip:

To ensure reliable setup and operation of your LBV 330, we offer accessories and replacement parts. The associated documents are:

- 36052 - Electronics module LBV series 300
- 36056 - Lock fitting for LBV 330, unpressurized operation
- 36057 - Lock fitting for LBV 330, pressure range -1 ... 16 bar

1 About this document

1.1 Function

This operating instructions manual provides all the information you need for mounting, connection and setup as well as important instructions for maintenance and fault rectification. Please read this information before putting the instrument into operation and keep this manual accessible in the immediate vicinity of the device.

1.2 Target group

This operating instructions manual is directed to trained qualified personnel. The contents of this manual should be made available to these personnel and put into practice by them.

1.3 Symbolism used



Information, tip, note

This symbol indicates helpful additional information.



Caution: If this warning is ignored, faults or malfunctions can result.

Warning: If this warning is ignored, injury to persons and/or serious damage to the instrument can result.

Danger: If this warning is ignored, serious injury to persons and/or destruction of the instrument can result.



Ex applications

This symbol indicates special instructions for Ex applications.



List

The dot set in front indicates a list with no implied sequence.



Action

This arrow indicates a single action.



Sequence

Numbers set in front indicate successive steps in a procedure.

2 For your safety

2.1 Authorised personnel

All operations described in this operating instructions manual must be carried out only by trained specialist personnel authorised by the plant operator.

During work on and with the device the required personal protective equipment must always be worn.

2.2 Appropriate use

LBV 330 is a sensor for level detection.

You can find detailed information on the application range in chapter "*Product description*".

Operational reliability is ensured only if the instrument is properly used according to the specifications in the operating instructions manual as well as possible supplementary instructions.

For safety and warranty reasons, any invasive work on the device beyond that described in the operating instructions manual may be carried out only by personnel authorised by the manufacturer. Arbitrary conversions or modifications are explicitly forbidden.

2.3 Warning about misuse

Inappropriate or incorrect use of the instrument can give rise to application-specific hazards, e.g. vessel overfill or damage to system components through incorrect mounting or adjustment.

2.4 General safety instructions

This is a high-tech instrument requiring the strict observance of standard regulations and guidelines. The user must take note of the safety instructions in this operating instructions manual, the country-specific installation standards as well as all prevailing safety regulations and accident prevention rules.

The instrument must only be operated in a technically flawless and reliable condition. The operator is responsible for trouble-free operation of the instrument.

During the entire duration of use, the user is obliged to determine the compliance of the required occupational safety measures with the current valid rules and regulations and also take note of new regulations.

2.5 Safety label on the instrument

The safety approval markings and safety tips on the device must be observed.

2.6 CE conformity

This device fulfills the legal requirements of the applicable EC guidelines. By attaching the CE mark, we provide confirmation of successful testing.

2.7 Safety instructions for Ex areas

Please note the Ex-specific safety information for installation and operation in Ex areas. These safety instructions are part of the operating instructions manual and come with the Ex-approved instruments.

3 Product description

3.1 Configuration

Scope of delivery

The scope of delivery encompasses:

- LBV 330 point level sensor
- Documentation
 - this operating instructions manual
 - Ex-specific "*Safety instructions*" (with Ex-versions)
 - if necessary, further certificates

Constituent parts

LBV 330 consists of the components:

- Housing cover
- Housing with electronics
- Process fitting with tuning fork

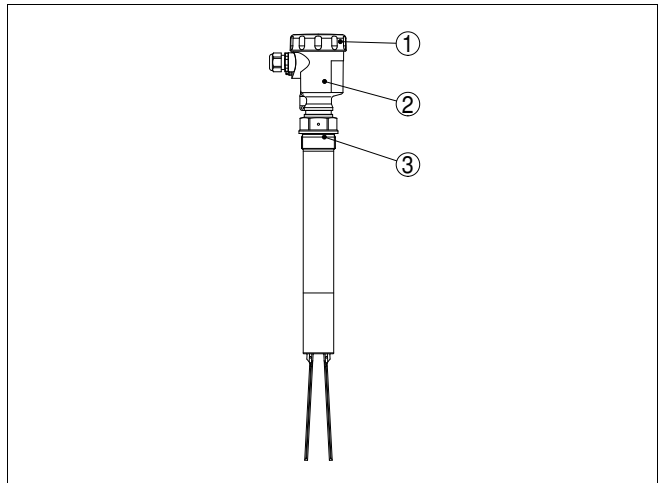


Fig. 1: LBV 330 - with plastic housing

- 1 *Housing cover*
- 2 *Housing with electronics*
- 3 *Process fitting*

Type label

The type label contains the most important data for identification and use of the instrument:

- Article number
- Serial number
- Technical data
- Article numbers, documentation

In addition to the type label outside on the instrument, you find the serial number also inside the instrument.

3.2 Principle of operation

Application area

LBV 330 is a point level sensor with tuning fork for level detection.

It is designed for industrial use in all areas of process technology and is preferably used for bulk solids.

Typical applications are overfill and dry run protection. Thanks to its simple and robust measuring system, LBV 330 is virtually unaffected by the chemical and physical properties of the bulk solid.

It also works when subjected to strong external vibrations or changing products.

Fault monitoring

The electronics module of LBV 330 monitors continuously the following criteria:

- Correct vibrating frequency
- Line break to the piezo drive

If one of the stated malfunctions is detected or in case of power failure, the electronics takes on a defined switching condition, i.e. the relay deenergises (safe condition).

Functional principle

The tuning fork is piezoelectrically energised and vibrates at its mechanical resonance frequency of approx. 150 Hz. When the tuning fork is submerged in the product, the vibration amplitude changes. This change is detected by the integrated electronics module and converted into a switching command.

Power supply

LBV 330 is a compact instrument, i.e. it can be operated without external evaluation system. The integrated electronics evaluates the level signal and outputs a switching signal. With this switching signal, a connected device can be operated directly (e.g. a warning system, a PLC, a pump etc.).

The data for power supply are specified in chapter "*Technical data*".

3.3 Operation

With the factory setting, products with a density of $> 0.02 \text{ g/cm}^3$ (0.0008 lbs/in^3) can be measured. The instrument can also be adapted to products with lower density $> 0.008 \text{ g/cm}^3$ (0.0003 lbs/in^3).

On the electronics module you will find the following indicating and adjustment elements:

- Signal lamp for indication of the switching condition (green/red)
- Potentiometer for adaptation to the product density
- Mode switch for selecting the switching condition (min./max.)

3.4 Storage and transport

Packaging	<p>Your instrument was protected by packaging during transport. Its capacity to handle normal loads during transport is assured by a test according to DIN EN 24180.</p> <p>The packaging of standard instruments consists of environment-friendly, recyclable cardboard. In addition, the sensor is provided with a protective cover of paperboard. For special versions PE foam or PE foil is also used. Dispose of the packaging material via specialised recycling companies.</p>
Transport	<p>Transport must be carried out under consideration of the notes on the transport packaging. Nonobservance of these instructions can cause damage to the device.</p>
Transport inspection	<p>The delivery must be checked for completeness and possible transit damage immediately at receipt. Ascertained transit damage or concealed defects must be appropriately dealt with.</p>
Storage	<p>Up to the time of installation, the packages must be left closed and stored according to the orientation and storage markings on the outside.</p> <p>Unless otherwise indicated, the packages must be stored only under the following conditions:</p> <ul style="list-style-type: none">● Not in the open● Dry and dust free● Not exposed to corrosive media● Protected against solar radiation● Avoiding mechanical shock and vibration
Storage and transport temperature	<ul style="list-style-type: none">● Storage and transport temperature see chapter "<i>Supplement - Technical data - Ambient conditions</i>"● Relative humidity 20 ... 85 %

4 Mounting

4.1 General instructions

Suitability for the process conditions

Make sure that all parts of the instrument exposed to the process, in particular the sensor element, process seal and process fitting, are suitable for the existing process conditions. These include above all the process pressure, process temperature as well as the chemical properties of the medium.

You can find the specifications in chapter "*Technical data*" or on the type label.

Switching point

In general, LBV 330 can be installed in any position. The instrument only has to be mounted in such a way that the vibrating element is at the height of the desired switching point.

Moisture

Use the recommended cables (see chapter "*Connecting to power supply*") and tighten the cable gland.

You can give your instrument additional protection against moisture penetration by leading the connection cable downward in front of the cable entry. Rain and condensation water can thus drain off. This applies mainly to outdoor mounting as well as installation in areas where high humidity is expected (e.g. through cleaning processes) or on cooled or heated vessels.

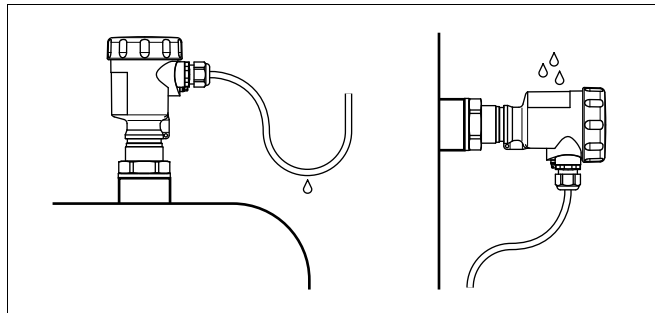


Fig. 2: Measures against moisture penetration

Transport

Do not hold LBV 330 on the vibrating element. Especially with flange and tube versions, the sensor can be damaged by the weight of the instrument.

Remove the protective cover just before mounting.

Pressure/Vacuum

The process fitting must be sealed if there is gauge or low pressure in the vessel. Before use, check if the seal material is resistant against the measured product and the process temperature.

The max. permissible pressure is specified in chapter "*Technical data*" or on the type label of the sensor.

Handling

The vibrating level switch is a measuring instrument and must be treated accordingly. Bending the vibrating element will destroy the instrument.



Warning:

The housing must not be used to screw the instrument in! Applying tightening force can damage internal parts of the housing.

Use the hexagon above the thread for screwing in.

4.2 Mounting instructions

Agitators and fluidization

Due to the effects of agitators, equipment vibration or similar, the level switch can be subjected to strong lateral forces. For this reason, do not use an overly long extension tube for LBV 330, but check if you can mount a short level switch on the side of the vessel in horizontal position.

Extreme vibration caused by the process or the equipment, e.g. agitators or turbulence in the vessel e.g. from fluidization, can cause the extension tube of LBV 330 to vibrate in resonance. This leads to increased stress on the upper weld joint. Should a longer tube version be necessary, you can provide a suitable support or guy directly above the tuning fork to secure the extension tube.



This measure applies mainly to applications in Ex areas. Make sure that the tube is not subject to bending stress due to this measure.

Inflowing medium

If LBV 330 is mounted in the filling stream, unwanted false measurement signals can be generated. For this reason, mount LBV 330 at a position in the vessel where no disturbances, e.g. from filling openings, agitators, etc., can occur.

This applies particularly to instrument types with long extension tube.

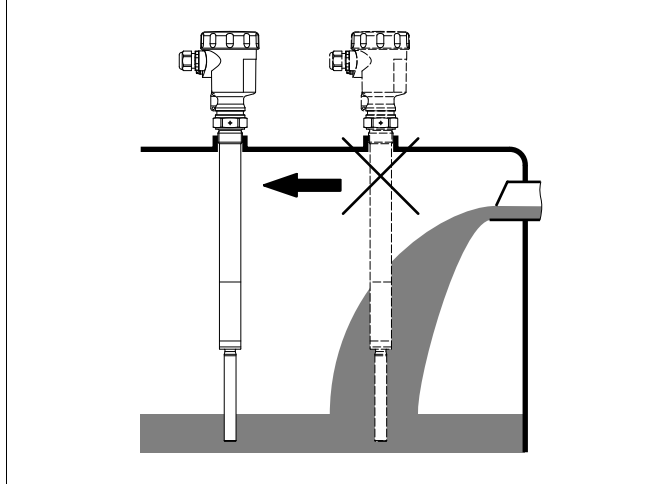


Fig. 3: Inflowing medium

Lock fitting

LBV 330 can be mounted with a lock fitting for height adjustment. Take note of the pressure information of the lock fitting.

Socket

The vibrating element should protrude into the vessel to avoid buildup. For that reason, avoid using mounting bosses for flanges and screwed fittings. This applies particularly to use with adhesive products.

Material cone

In silos for bulk solids, material cones can form and change the switching point. Please keep this in mind when installing the sensor in the vessel. We recommend selecting an installation location where the vibrating fork detects an average value of the material cone.

The tuning fork must be mounted in a way that takes the arrangement of the filling and emptying apertures into account.

To compensate measurement errors caused by the material cone in cylindrical vessels, the sensor must be mounted at a distance of $d/6$ from the vessel wall.

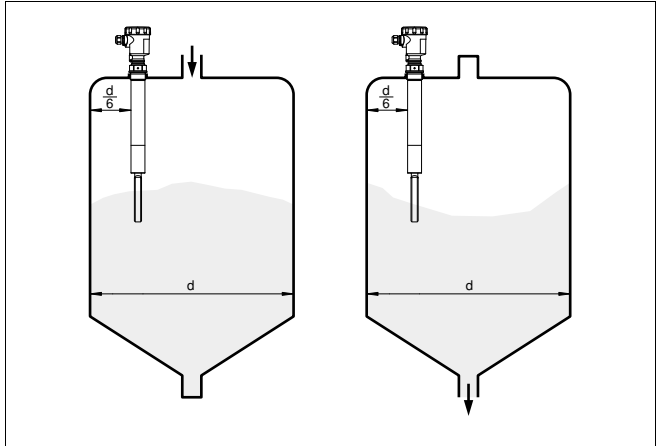


Fig. 4: Filling and emptying centered

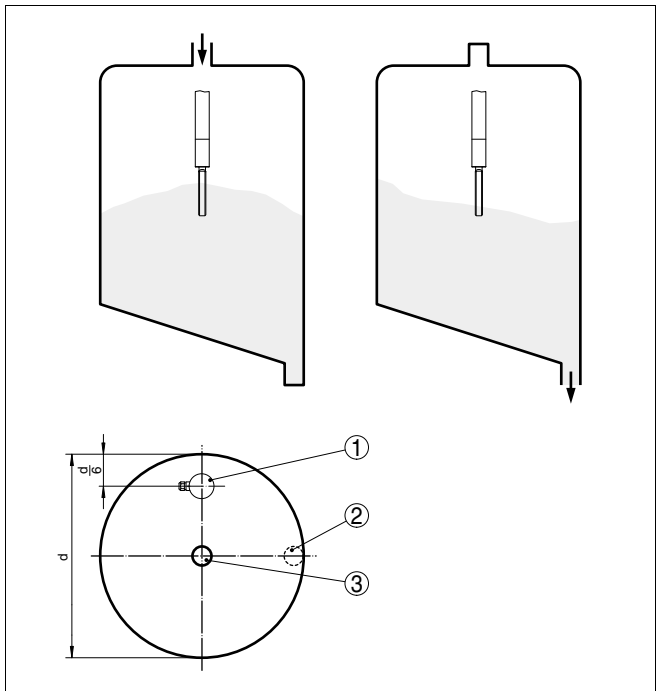


Fig. 5: Filling in the center, emptying laterally

- 1 LBV 330
- 2 Discharge opening
- 3 Filling opening

Flows

To minimise flow resistance caused by the tuning fork, LBV 330 should be mounted in such a way that the surfaces of the blades are parallel to the product movement.

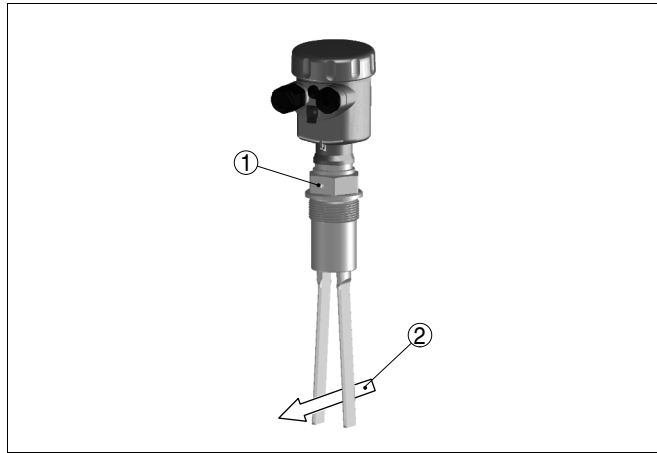


Fig. 6: Flow orientation of the tuning fork

- 1 Marking with screwed version
- 2 Direction of flow

Baffle protection against falling rocks

In applications such as grit chambers or settling basins for coarse sediments, the vibrating element must be protected against damage with a suitable baffle.

This baffle must be manufactured by you.

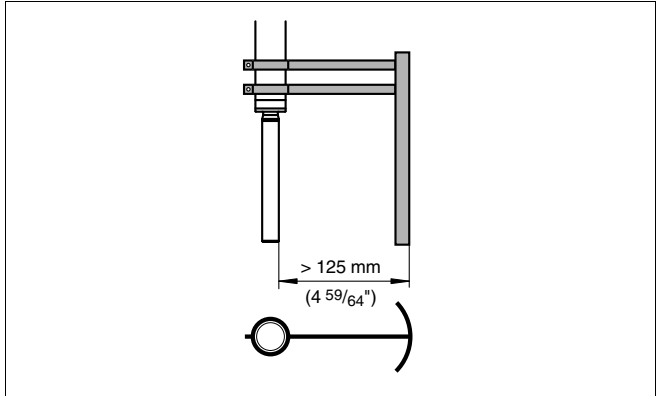


Fig. 7: Baffle for protection against mechanical damage

5 Connecting to power supply

5.1 Preparing the connection

Note safety instructions

Always keep in mind the following safety instructions:

- Connect only in the complete absence of line voltage

Take note of safety instructions for Ex applications



In hazardous areas you should take note of the appropriate regulations, conformity and type approval certificates of the sensors and power supply units.

Select power supply

Connect the operating voltage according to the following diagrams. The oscillator with relay output is designed in protection class 1. To maintain this protection class, it is absolutely necessary that the ground conductor be connected to the internal ground terminal. Take note of the general installation regulations. As a rule, connect LBV 330 to vessel ground (PA), or in case of plastic vessels, to the next ground potential. On the side of the housing there is a ground terminal between the cable entries. This connection serves to drain off electrostatic charges. In Ex applications, the installation regulations for hazardous areas must be given priority.

The data for power supply are specified in chapter "*Technical data*".

Selecting connection cable

The instrument is connected with standard two-wire cable without screen. If electromagnetic interference is expected which is above the test values of EN 61326 for industrial areas, screened cable should be used.

Use cable with round cross-section. A cable outer diameter of 5 ... 9 mm (0.2 ... 0.35 in) ensures the seal effect of the cable gland. If you are using cable with a different diameter or cross-section, exchange the seal or use a suitable cable gland.

Select connection cable for Ex applications



In hazardous areas, only use approved cable connections for LBV 330.



Take note of the corresponding installation regulations for Ex applications.

5.2 Connection procedure



With Ex instruments, the housing cover may only be opened if there is no explosive atmosphere present.

Proceed as follows:

- 1 Unscrew the housing cover
- 2 Loosen compression nut of the cable entry

- 3 Remove approx. 10 cm (4 in) of the cable mantle, strip approx. 1 cm (0.4 in) of insulation from the ends of the individual wires
- 4 Insert the cable through the cable gland into the sensor
- 5 Lift the opening levers of the terminals with a screwdriver (see following illustration)

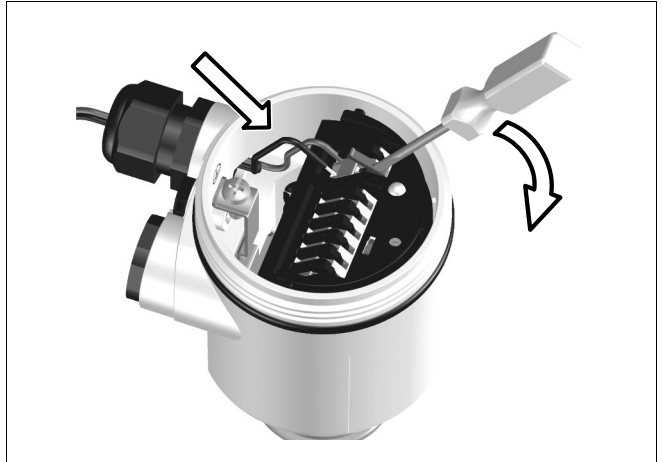


Fig. 8: Connection steps 5 and 6

- 6 Insert the wire ends into the open terminals according to the wiring plan
 - 7 Press down the opening levers of the terminals, you will hear the terminal spring closing
 - 8 Check the hold of the wires in the terminals by lightly pulling on them
 - 9 Tighten the compression nut of the cable entry. The seal ring must completely encircle the cable
 - 10 If necessary, carry out a fresh adjustment
 - 11 Screw the housing cover on
- The electrical connection is finished.

5.3 Wiring plan, single chamber housing



The following illustrations apply to the non-Ex as well as to the EEx-d version.

Housing overview

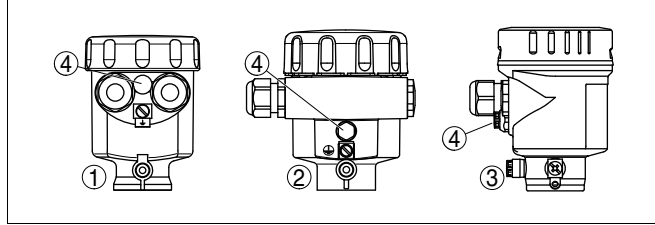


Fig. 9: Material versions, single chamber housing

- 1 Plastic (not with EEx d)
- 2 Aluminium
- 3 Stainless steel, electro-polished
- 4 Filter element for pressure compensation (not with EEx d)

Wiring plan

We recommend connecting LBV 330 in such a way that the switching circuit is open when there is a level signal, line break or failure (safe condition).

The relays are always shown in non-operative condition.

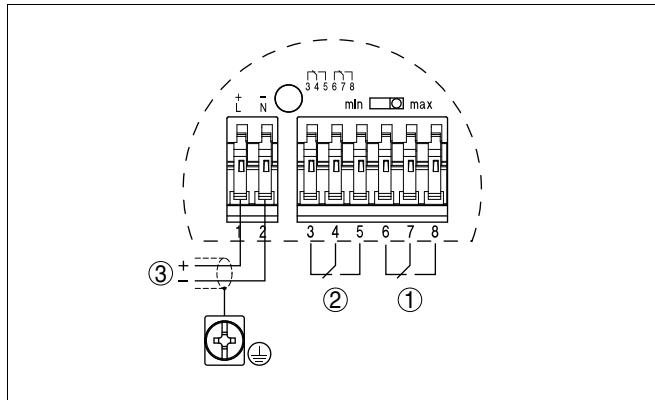


Fig. 10: Wiring plan

- 1 Relay output
- 2 Relay output
- 3 Power supply

6 Set up

6.1 General information

The figures in brackets refer to the following illustrations.

Function/Configuration

On the electronics module you will find the following indicating and adjustment elements:

- potentiometer for adaptation to the product density (1)
- DIL switch for mode adjustment - min./max. (2)
- Signal lamp (5)



Note:

As a rule, always set the mode with mode switch (2) before starting the setup of LBV 330. The switching output will change if you set the mode switch (2) afterwards. This could possibly trigger other connected instruments or devices.

6.2 Adjustment elements

Electronics and connection compartment

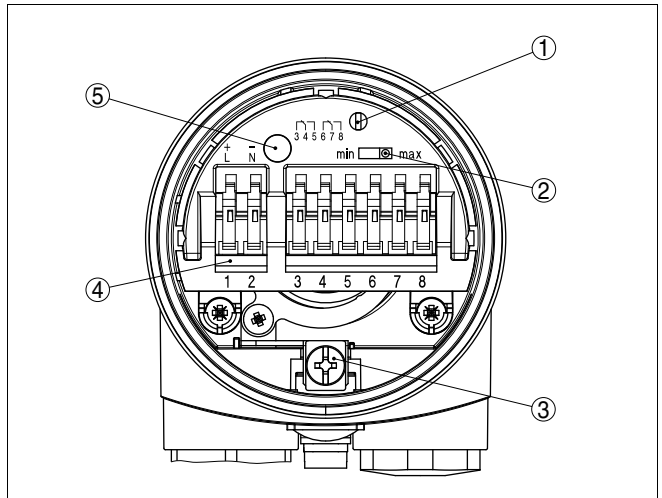


Fig. 11: Electronics and connection compartment - relay output

- 1 Potentiometer for switching point adaptation
- 2 DIL switch for mode adjustment
- 3 Ground terminal
- 4 Connection terminals
- 5 Control lamp

Switching point adaptation (1)

With the potentiometer you can adapt the switching point to the solid. It is already preset and must only be modified in special cases.

By default, the potentiometer of LBV 330 is set to the right stop (> 0.02 g/cm³ or 0.0008 lbs/in³). In case of very light-weight solids, turn the potentiometer to the left stop (> 0.008 g/cm³ or 0.0003 lbs/in³). LBV 330 will thus be more sensitive and can detect light-weight solids more reliably.

Mode adjustment (2)

With the mode adjustment (min./max.) you can change the switching condition of the relay. You can set the required mode according to the "Function chart" (max. - max. detection or overflow protection, min. - min. detection or dry run protection).

We recommend connecting according to the quiescent current principle (relay contact deenergizes when the switching point is reached), because the relay always takes on the same (safe) condition if a failure is detected.

Signal lamp (5)

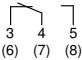
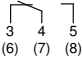

Control lamp for indication of the switching status

- green = relay energized
- red = relay deenergized
- red (flashing) = failure

6.3 Functional chart

The following chart provides an overview of the switching conditions depending on the adjusted mode and level.

	Level	Switching status	Control lamp
Mode max. Overflow protection		 Relay energized	 Green
Mode max. Overflow protection		 Relay deenergized	 Red
Mode min. Dry run protection		 Relay energized	 Green
Mode min. Dry run protection		 Relay deenergized	 Red

	Level	Switching status	Control lamp
Failure of the supply voltage (min./max. mode)	any	 Relay deenergized	○
Failure	any	 Relay deenergized	 flashes red

7 Maintenance and fault rectification

7.1 Maintenance

When used as directed in normal operation, LBV 330 is completely maintenance free.

7.2 Rectify malfunctions

Reaction when malfunctions occur

The operator of the system is responsible for taking suitable measures to rectify malfunctions.

Causes of malfunction

LBV 330 offers maximum reliability. Nevertheless, faults can occur during operation. These may be caused by the following, e.g.:

- Sensor
- Process
- Power supply
- Signal processing

Fault rectification

The first measure to be taken is to check the output signal. In many cases, the causes can be determined this way and the faults rectified.

Checking the switching signal

- ? LBV 330 signals "covered" when the vibrating element is not submerged (overflow protection)
- ? LBV 330 signals "uncovered" when the vibrating element is submerged (dry run protection)
 - Operating voltage too low
 - Check operating voltage
 - Electronics defective
 - Press the mode switch (min./max.). If the instrument then changes the mode, the instrument may be mechanically damaged. Should the switching function in the correct mode still be faulty, return the instrument for repair.
 - Push the mode switch. If the instrument then does not change the mode, the electronics module may be defective. Exchange the electronics module.
 - Check if there is buildup on the vibrating element, and if so, remove it.
 - Unfavourable installation location
 - Mount the instrument at a location in the vessel where no dead zones or mounds can form.
 - Check if the vibrating element is covered by buildup on the socket.

- Wrong mode selected
 - Set the correct mode on the mode switch (max.: overflow protection, min.: dry run protection). Wiring should be carried out according to the quiescent current principle.
- ? Signal lamp flashes red
 - Electronics module has detected a failure
 - Exchange instrument or return instrument for repair

Reaction after fault rectification

Depending on the failure reason and measures taken, the steps described in chapter "Set up" must be carried out again, if necessary.

7.3 Exchanging the electronics module

In general, all electronics modules of series WE60 can be interchanged. If you want to use an electronics module with a different signal output, you can download the corresponding operating instructions manual from our homepage under Downloads.



With EEx d instruments, the housing cover may only be opened if there is no explosive atmosphere present.

Proceed as follows:

- 1 Switch off power supply
- 2 Unscrew the housing cover
- 3 Lift the opening levers of the terminals with a screwdriver
- 4 Pull the connection cables out of the terminals
- 5 Loosen the two screws with a screw driver (Torx size T10 or slot 4)

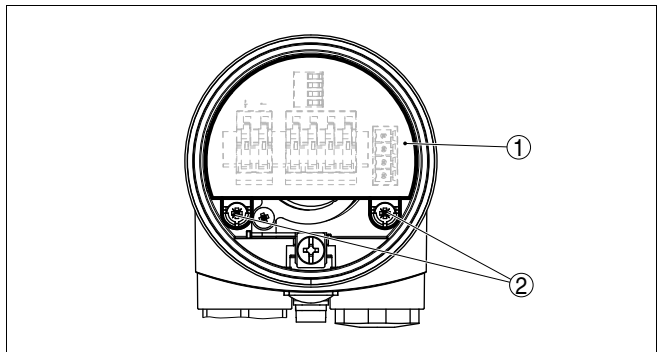


Fig. 25: Loosening the holding screws

- 1 Electronics module
- 2 Screws (2 pcs.)
- 6 Pull out the old electronics module

- 7 Compare the new electronics module with the old one. The type label of the electronics module must correspond to that of the old electronics module. This applies particularly to instruments used in hazardous areas.
- 8 Compare the settings of the two electronics modules. Set the adjustment elements of the new electronics module to the same setting of the old one.

**Information:**

Make sure that the housing is not rotated during the electronics exchange. Otherwise the plug may be in a different position later.

- 9 Insert the electronics module carefully. Make sure that the plug is in the correct position.
- 10 Screw in and tighten the two holding screws with a screwdriver (Torx size T10 or Phillips 4)
- 11 Insert the wire ends into the open terminals according to the wiring plan
- 12 Press down the opening levers of the terminals, you will hear the terminal spring closing
- 13 Check the hold of the wires in the terminals by lightly pulling on them
- 14 Check cable gland on tightness. The seal ring must completely encircle the cable.
- 15 Screw the housing cover on

The electronics exchange is now finished.

7.4 Instrument repair

If it is necessary to repair the instrument, please contact the responsible Sick agency.

8 Dismounting

8.1 Dismounting steps



Warning:

Before dismounting, be aware of dangerous process conditions such as e.g. pressure in the vessel, high temperatures, corrosive or toxic products etc.

Take note of chapters "*Mounting*" and "*Connecting to power supply*" and carry out the listed steps in reverse order.



With Ex instruments, the housing cover may only be opened if there is no explosive atmosphere present.

8.2 Removal

The instrument consists of materials which can be recycled by specialised recycling companies. We use recyclable materials and have designed the electronics to be easily separable.

WEEE directive 2002/96/EG

This instrument is not subject to the WEEE directive 2002/96/EG and the respective national laws. Pass the instrument directly on to a specialised recycling company and do not use the municipal collecting points. These may be used only for privately used products according to the WEEE directive.

Correct disposal avoids negative effects to persons and environment and ensures recycling of useful raw materials.

Materials: see chapter "*Technical data*"

If you have no possibility to dispose of the old instrument professionally, please contact us concerning return and disposal.

9 Supplement

9.1 Technical data

General data

Material 316L corresponds to 1.4404 or 1.4435

Materials, wetted parts

– Process fitting - thread	316L
– Process fitting - flange	316L
– Process seal	Klingersil C-4400
– Tuning fork	316L
– Extension tube \varnothing 43 mm (1.7 in)	316L

Materials, non-wetted parts

– Plastic housing	plastic PBT (Polyester)
– Aluminium die-casting housing	Aluminium die-casting AlSi10Mg, powder-coated - basis: Polyester
– Stainless steel housing, electropolished	316L
– Seal between housing and housing cover	NBR (stainless steel housing), silicone (Alu/plastic housing)
– Light guide in housing cover (plastic)	PMMA (Makrolon)
– Ground terminal	316L

Weight approx.

– Instrument weight (depending on process fitting)	0.8 ... 4 kg (0.18 ... 8.82 lbs)
– Extension tube	2000 g/m (21.5 oz/ft)

Sensor length (L) 0.3 ... 6 m (0.984 ... 19.69 ft)

Max. lateral load 290 Nm, max. 600 N (214 lbf ft, max. 135 lbf)

Output variable

Output Relay output (DPDT), 2 floating spdts

Turn-on voltage

– Min.	10 mV
– Max.	253 V AC, 253 V DC

Switching current

– Min.	10 μ A
– Max.	3 A AC, 1 A DC

Breaking capacity

– Min.	50 mW
– Max.	750 VA AC, 54 W DC

If inductive loads or stronger currents are switched through, the gold plating on the relay contact surface will be permanently damaged. The contact

is then no longer suitable for switching low-level signal circuits.

Contact material (relay contacts)	AgNi or AgSnO and Au plated
Modes (adjustable)	min./max.
Switching delay	
– When immersed	0.5 s
– When laid bare	1 s

Ambient conditions

Ambient temperature on the housing	-40 ... +80 °C (-40 ... +176 °F)
Storage and transport temperature	-40 ... +80 °C (-40 ... +176 °F)

Process conditions

Measured variable	Limit level of solids
Process pressure	-1 ... 25 bar/-100 ... 2500 kPa (-14.5 ... 363 psig)
LBV 330 of 316L	-50 ... +150 °C (-58 ... +302 °F)
Process temperature (thread or flange temperature) with temperature adapter (option)	-50 ... +250 °C (-58 ... +482 °F)

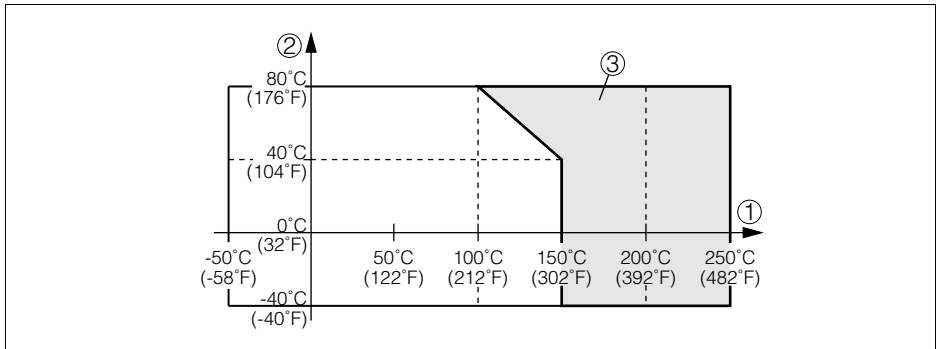


Fig. 26: Ambient temperature - Process temperature

- 1 Process temperature
- 2 Ambient temperature
- 3 Temperature range with temperature adapter

Product density	
– Standard	> 0.02 g/cm ³ (0.0007 lbs/in ³)
– adjustable	> 0.008 g/cm ³ (0.0003 lbs/in ³)
Granular size	max. 10 mm (0.4 in)

Electromechanical data

Cable entry/plug (dependent on the version)

- | | |
|--------------------------|---|
| – Single chamber housing | <ul style="list-style-type: none"> • 1 x cable entry M20 x 1.5 (cable: \varnothing 5 ... 9 mm),
1 x blind stopper M20 x 1.5; attached 1 x cable entry M20 x 1.5 |
| | or: |
| | <ul style="list-style-type: none"> • 1 x cable entry ½ NPT, 1 x blind stopper ½ NPT,
1 x cable entry ½ NPT |
| | or: |
| Spring-loaded terminals | <ul style="list-style-type: none"> • 1 x plug M12 x 1; 1 x blind stopper M20 x 1.5
for wire cross-section up to 1.5 mm² (AWG 16) |

Adjustment elements

Mode switch

- | | |
|--------|---------------------------------------|
| – Min. | Min. detection or dry run protection |
| – Max. | Max. detection or overflow protection |

Power supply

- | | |
|-------------------|--|
| Operating voltage | 20 ... 253 V AC, 50/60 Hz, 20 ... 72 V DC (at U > 60 V DC, the ambient temperature can be max. 50 °C/122 °F) |
| Power consumption | 1 ... 8 VA (AC), approximately 1.5 W (DC) |

Electrical protective measures

- | | |
|----------------------|-------------|
| Protection rating | IP 66/IP 67 |
| Overvoltage category | III |
| Protection class | I |

Approvals

Depending on the version, instruments with approvals can have different technical data. For these instruments, please note the corresponding approval documents. They are included in the scope of delivery.

9.2 Dimensions

LBV 330

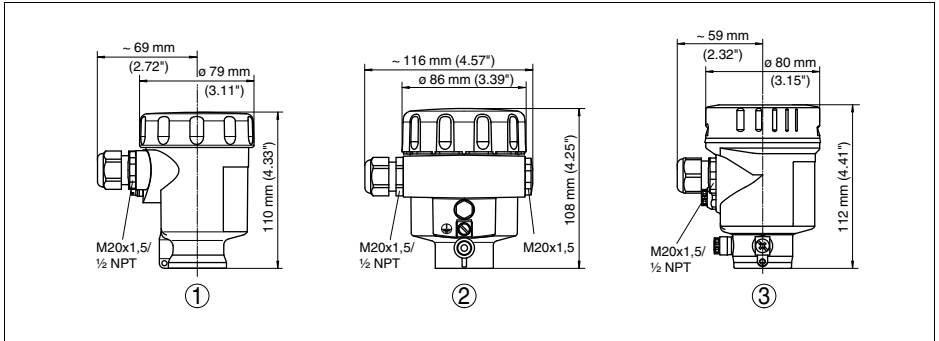


Fig. 27: Housing versions

- 1 Plastic housing
- 2 Aluminium housing
- 3 Stainless steel housing, electropolished

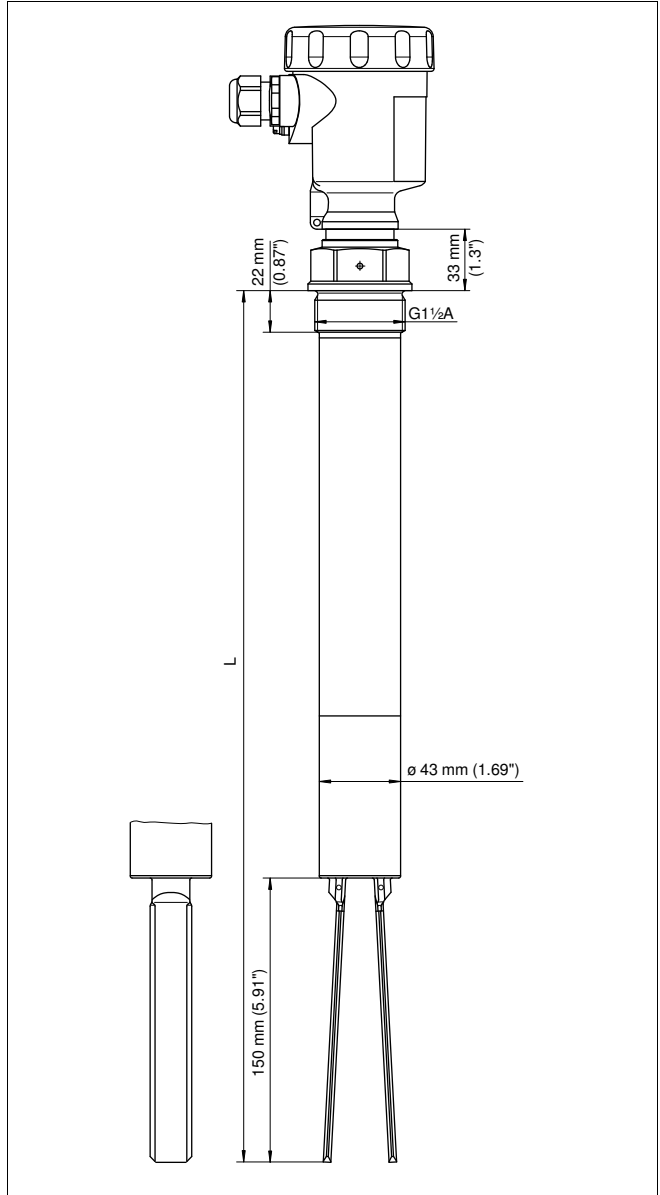


Fig. 28: LBV 330 - threaded version G1½ A (DIN ISO 228/1)

L Sensor length, see chapter "Technical data"

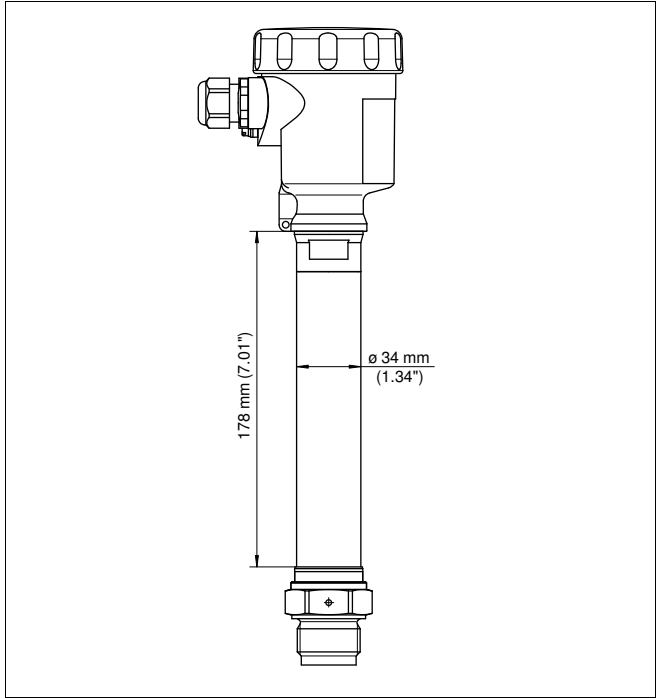


Fig. 29: Temperature adapter

Australia
Phone +61 3 9497 4100
1800 33 48 02 – tollfree
E-Mail sales@sick.com.au

Belgium/Luxembourg
Phone +32 (0)2 466 55 66
E-Mail info@sick.be

Brasil
Phone +55 11 3215-4900
E-Mail sac@sick.com.br

Ceská Republika
Phone +420 2 57 91 18 50
E-Mail sick@sick.cz

China
Phone +852-2763 6966
E-Mail ghk@sick.com.hk

Danmark
Phone +45 45 82 64 00
E-Mail sick@sick.dk

Deutschland
Phone +49 211 5301-250
E-Mail info@sick.de

España
Phone +34 93 480 31 00
E-Mail info@sick.es

France
Phone +33 1 64 62 35 00
E-Mail info@sick.fr

Great Britain
Phone +44 (0)1727 831121
E-Mail info@sick.co.uk

India
Phone +91-22-4033 8333
E-Mail info@sick-india.com

Israel
Phone +972-4-999-0590
E-Mail info@sick-sensors.com

Italia
Phone +39 02 27 43 41
E-Mail info@sick.it

Japan
Phone +81 (0)3 3358 1341
E-Mail support@sick.jp

Nederlands
Phone +31 (0)30 229 25 44
E-Mail info@sick.nl

Norge
Phone +47 67 81 50 00
E-Mail austefjord@sick.no

Österreich
Phone +43 (0)22 36 62 28 8-0
E-Mail office@sick.at

Polska
Phone +48 22 837 40 50
E-Mail info@sick.pl

Republic of Korea
Phone +82-2 786 6321/4
E-Mail kang@sickkorea.net

Republika Slowenija
Phone +386 (0)1-47 69 990
E-Mail office@sick.si

România
Phone +40 356 171 120
E-Mail office@sick.ro

Russia
Phone +7 495 775 05 34
E-Mail info@sick-automation.ru

Schweiz
Phone +41 41 619 29 39
E-Mail contact@sick.ch

Singapore
Phone +65 6744 3732
E-Mail admin@sicksgp.com.sg

Suomi
Phone +358-9-25 15 800
E-Mail sick@sick.fi

Sverige
Phone +46 10 110 10 00
E-Mail info@sick.se

Taiwan
Phone +886 2 2365-6292
E-Mail sickgrc@ms6.hinet.net

Türkiye
Phone +90 216 587 74 00
E-Mail info@sick.com.tr

USA/Canada/México
Phone +1(952) 941-6780
1800-325-7425 – tollfree
E-Mail info@sickusa.com

More representatives and
agencies in all major industrial
nations at www.sick.com

SICK
Sensor Intelligence.