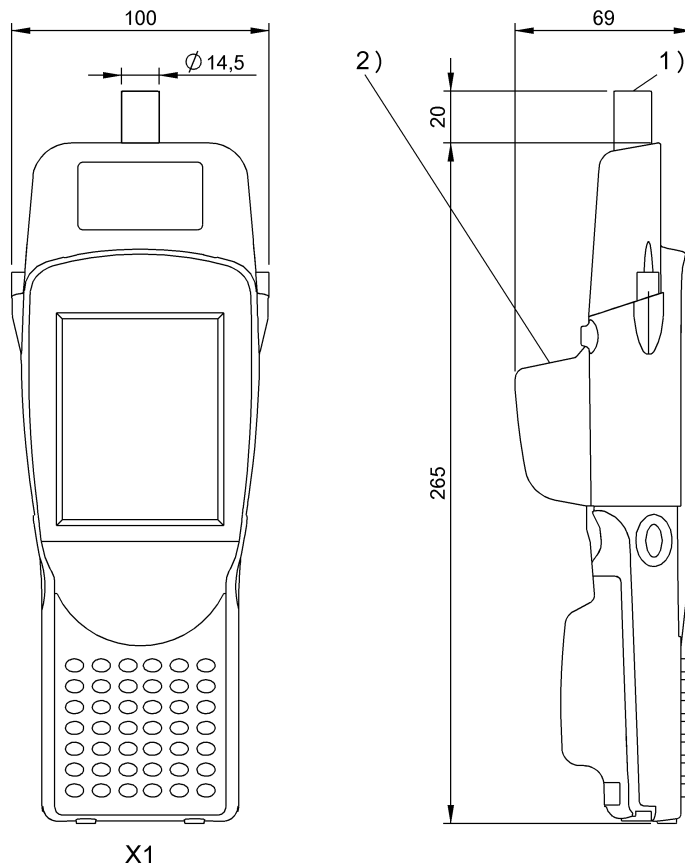


Низкие частоты (70/455 кГц)  
**BIS C-873-1-008-X-004**  
 Код заказа: BAE00E8

# BALLUFF



1) Активная поверхность, 2) Одномерный сканер штрих-кодов



## Display/Operation

**Клавиатура** 52 буквенно-цифровых кнопки

## Electrical data

**EN 300330-1** Питание, класс 3  
**Время зарядки** 5 h  
**Зарядный ток** 900 mA  
**Номинальное напряжение** 3.7 VDC  
**Рабочее напряжение U<sub>b</sub>** Аккумулятор 3,7 В=

## Environmental conditions

**EN 60068-2-27, ударная нагрузка** да  
**EN 60068-2-32, свободное падение** да  
**EN 60068-2-6, вибрация** да  
**Длительная ударная нагрузка** да  
**Степень защиты** IP65  
**Температура окружающей среды** -10...50 °C  
**Температура хранения** -40...60 °C

## General data

**Применение** для носителей данных Ø <20 мм  
**Разрешение на эксплуатацию/конформность** CE WEEE  
**Форма антенны** круглая

## Material

**Материал корпуса** ABS

## Mechanical data

**Размеры** 100 x 69 x 265 мм  
**Снаряженная масса** 585.00 g

Низкие частоты (70/455 кГц)  
**BIS C-873-1-008-X-004**  
Код заказа: BAE00E8

**BALLUFF**

## Remarks

---

В том числе одномерный сканер штрих-кодов  
Включая модуль WLAN  
Включая Bluetooth  
Только для носителя данных BIS C с круглой катушкой  $\varnothing \leq 20$  мм.  
Принадлежности в комплекте поставки:

для подключения к:

X1 = сетевой адаптер / зарядное устройство

стилус

Снаряженная масса, включая аккумуляторный блок.

Значения, если не указано иное, приведены для нормальных условий.

Комплектующие заказываются отдельно: запасной сетевой/зарядный адаптер BAE PS-XA-1W-05-030-702-CX-01 запасные стилусы упак. 5 шт.  
BAM MD-XA-999-0001 рукоятка BAM MD-XA-002-0001 док-станция BAM MD-XA-001-0001