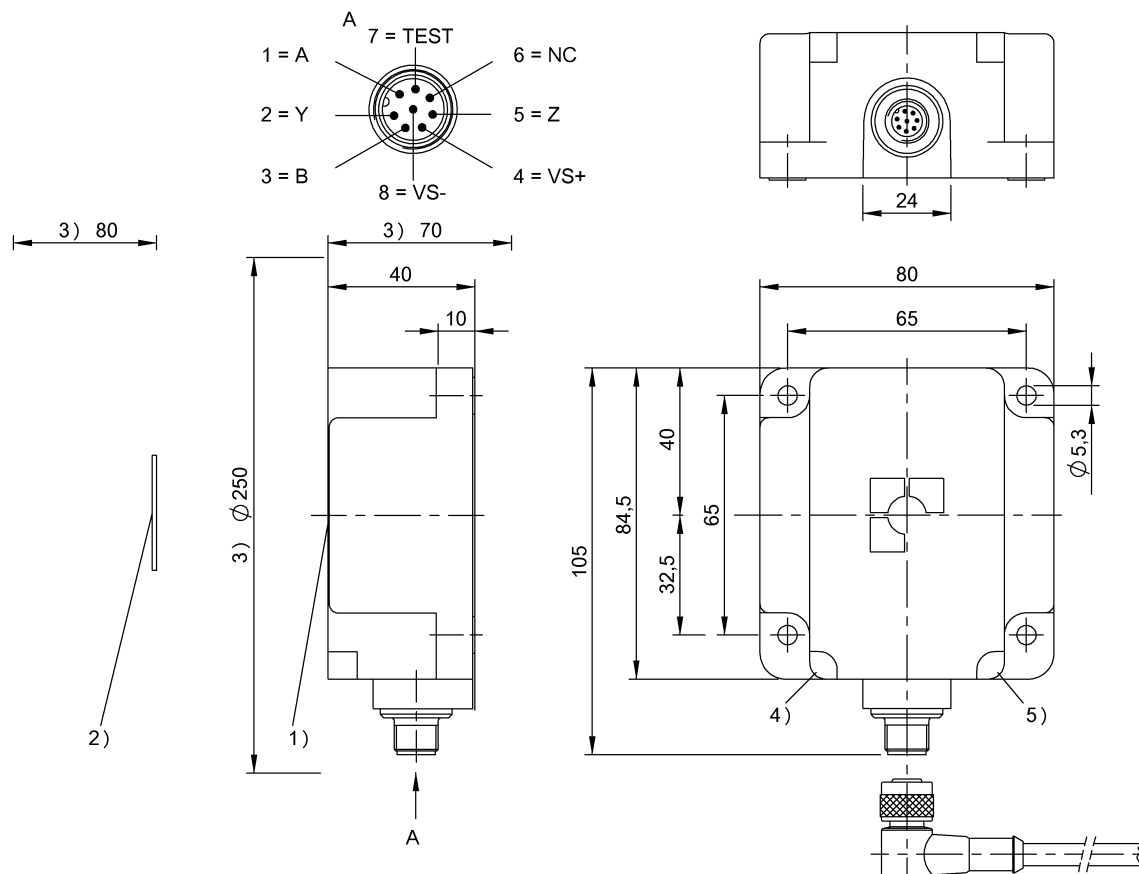


Высокие частоты (13,56 МГц)

**BIS M-301-001-S115**

Код заказа: BIS0055

**BALLUFF**



1) Активная поверхность, 2) Носитель данных, 3) Свободная зона, 4) СД (питание), 5) СД (ТР)

IC



CE

UL US LISTED  
PROCESS CONTROL  
EQUIPMENT E227256

FC

### Display/Operation

Индикация функций	ТР (присутствует тэг) СД желтый СД зеленый Питание (ВКЛ)
-------------------	---

### Electrical connection

Разъем	Male, 8-pin
--------	-------------

### Electrical data

EN 300330-1	Питание, класс 5
-------------	------------------

### Environmental conditions

EN 60068-2-27, ударная нагрузка	да
EN 60068-2-32, свободное падение	да
EN 60068-2-6, вибрация	да
Длительная ударная нагрузка	да
Степень защиты	IP67
Температура окружающей среды	0...70 °C
Температура хранения	-20...85 °C

### Functional safety

MTTF (40°C)	242 a
-------------	-------

### General data

Разрешение на эксплуатацию/конформность	CE FCC часть 15 IC RSS-210 cULus WEEE
Форма антенны	круглая

### Material

Материал корпуса	PBT
------------------	-----

### Mechanical data

Размеры	80 x 40 x 84,5 мм
Снаряженная масса	190.00 г
Установка	без металла (свободная зона)

Высокие частоты (13,56 МГц)  
**BIS M-301-001-S115**  
Код заказа: BIS0055

**BALLUFF**

## Remarks

---

При монтаже в металл: соблюдайте свободную зону.  
Значения, если не указано иное, приведены для нормальных условий.  
Только в сочетании с BIS M-6xxx  
При первичном оснащении нужно также заказать кабель, напр.:

BIS Z-501-PU1-05/E

BISZ-501-PU1-10/E

BIS Z-501-PU1-15/E

BIS Z-501-PU1-20/E

BIS Z-501-PU1-25/E

BIS Z-501-PU1-50/E

BIS Z-501-PU1-00,5/M

BIS Z-501-PU1-01/M

BIS Z-501-PU1-02/M

BIS Z-501-PU1-05/M

BIS Z-502-PU1-05/E

BIS Z-502-PU1-10/E

BIS Z-502-PU1-15/E

BIS Z-502-PU1-20/E

BIS Z-502-PU1-25/E

BIS Z-502-PU1-50/E

BIS Z-502-PU1-00,5/M

BIS Z-502-PU1-01/M

BIS Z-502-PU1-02/M

BIS Z-502-PU1-05/M

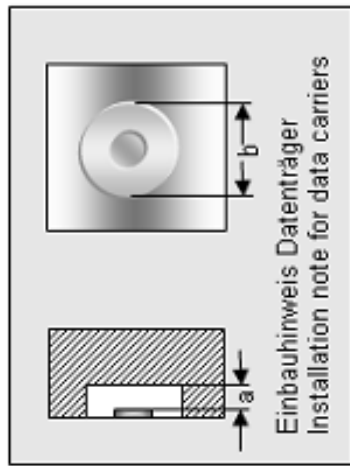
Дополнительная информация по MTTF или B10d содержится в сертификате MTTF / B10d

Указанное значение MTTF / B10d не гарантирует каких-либо свойств и/или срока службы; речь идет только об экспериментальных данных, не имеющих обязательного характера. Эти данные не продлевают срок давности по гарантийным претензиям и не влияют на него каким-либо иным образом.

## Help Views

**BIS M-301-\_\_**

	BIS M-101-01/L	BIS M-102-01/I	BIS M-108-02/L	BIS M-110-02/L	BIS M-111-02/L
passende Datenträger Appropriate data carriers					
Abstand Datenträger zu Metall in mm ( a ) Data carrier distance to metal in mm	>50 >10 >5	>50 >25 >10	>50 >20	>50 >30	>50 >30
Freizone Datenträger in mm ( b ) Data carrier clear zone in mm	>200 >60 >50	>200 >150 >150	>200 >60	>200 >100	>200 >100
Schreibabstand in mm Write distance in mm	0-34 0-20 0-15	0-45 0-43 0-35	0-45 8-22	0-32 0-20	0-45 0-30
Leseabstand in mm Read distance in mm	0-34 0-20 0-15	0-45 0-43 0-35	0-45 8-22	0-32 0-20	0-45 0-30
Versatz in mm bei Abstand von	0 ±22 ±18 ±14	±30 ±24 ±18	±32 ±20	±28 ±20	±32 ±22
	5 ±22 ±18 ±14	±30 ±24 ±18	±32 ±20	±28 ±20	±32 ±22
	9 ±22 ±18 ±14	±30 ±24 ±18	±32 ±20	±28 ±18	±32 ±22
	12 ±22 ±18 ±10	±30 ±24 ±18	±32 ±18	±24 ±18	±32 ±22
	15 ±22 ±18 ±10	±30 ±24 ±18	±32 ±18	±24 ±15	±32 ±20
	16 ±22 ±16 ±8	±30 ±24 ±18	±32 ±18	±24 ±15	±32 ±20
	18 ±22 ±16 ±6	±30 ±24 ±18	±32 ±16	±24 ±12	±32 ±18
	20 ±22 ±16 ±4	±30 ±24 ±18	±32 ±16	±24 ±8	±32 ±16
	22 ±20 ±10	±30 ±24 ±15	±25 ±14	±20	±25 ±14
	25 ±15 ±10	±30 ±24 ±15	±25	±20	±25 ±12
	30 ±15 ±4	±30 ±20 ±12	±25	±12	±25 ±10
	32 ±8	±30 ±18 ±8	±20	±12	±20
	35 ±4	±30 ±16 ±4	±20		±20
	40	±24 ±10	±20		±20
	43	±20 ±4	±12		±12
	45	±16	±12		±12
	50	±4			
	52				
	60				
	65				
	70				



**BIS M-301-\_\_\_**

	BIS M-112-02/L	BIS M-120-01/L	BIS M-107-03/L	BIS M-106-03/L	
passende Datenträger Appropriate data carriers					
Abstand Datenträger zu Metall in mm ( a ) Data carrier distance to metal in mm	>50 >30	>80	>20	>1 0	
Freizone Datenträger in mm ( b ) Data carrier clear zone in mm	>200 >100	>250	>110	>70 >70	
Schreibabstand in mm Write distance in mm	0-70 0-45	0-50	0-28	0-32 0-32	
Leseabstand in mm Read distance in mm	0-70 0-45	0-50	0-28	0-32 0-32	
Versatz in mm bei Abstand von	0 ±40 ±25	±30	±20	±30 ±25	
	5 ±40 ±25	±30	±20	±30 ±25	
	9 ±40 ±25	±30	±20	±30 ±25	
	12 ±40 ±25	±30	±20	±25 ±25	
	15 ±40 ±25	±30	±20	±25 ±25	
	16 ±40 ±25	±30	±20	±25 ±25	
	18 ±40 ±25	±30	±17	±25 ±22	
	20 ±40 ±25	±30	±17	±25 ±22	
	22 ±40 ±22	±30	±10	±25 ±22	
	25 ±40 ±22	±30	±5	±25 ±22	
	30 ±40 ±22	±28		±20 ±17	
	32 ±40 ±22	±24		±20 ±17	
	35 ±40 ±20	±22			
	40 ±40 ±20	±18			
	43 ±35 ±15	±14			
	45 ±35 ±12	±12			
	50 ±35	±4			
	52 ±35				
	60 ±30				
	65 ±30				
	70 ±20				

