

Electrical connection

Защита от короткого замыкания	чередование / характеристика в напр. вперед
Разъем	0,25 мм ² ...4 мм ²
Тип объединения энергосистем	Последовательный режим:, макс. 2 устройства Параллельный режим:, макс. 2 устройства

Electrical data

Время включения, макс.	1 s
Входное напряжение	340...575 V AC 480...820 V DC
Входное напряжение	400...500 В~, трехфазн.
Входной предохранитель	T 3.15 A (3x)
Выходная мощность, макс.	480 W
Выходное напряжение	24 В=
Выходное напряжение, допуск	+1 %
Диапазон регулировки	22,5...28,5 В=
Длительность переходного режима	2 ms
КПД, типов.	90 %
Класс защиты	I
Напряжение развязки, вход/выход	3000 V AC
Напряжение сигнализации, макс.	60 V DC/18 V AC
Номинальный входной ток	1,1 A при 400 В~
Номинальный выходной ток	20 A
Остаточная волнистость, макс.	100 мВ
Перемыкание при нарушении подачи питания	≥ 20 мс при 400 В~
Пиковый ток включения	≤ 25 A при 400 В~
Рабочая частота	47...63 Гц

Импульсные источники питания
BAE PS-XA-3Y-24-200-007-SA2
Код заказа: BAE00TT

BALLUFF

Регулирование нагрузки	±5 % параллельно ±1 % отдельно
Сопротивление изоляции	≥ 100 МОм
Управляющее напряжение	1 %
Ухудшение характеристик	-2.5 %/°C > +61 °C
Частота переключения	80000 Гц

Environmental conditions

EN 60068-2-27, ударная нагрузка	15 г, 11 мс, ось XYZ, 6 поверхностей (3х)
EN 60068-2-6, вибрация	2 г, 10...500 Гц, ось XYZ, 60 мин
Относительная влажность воздуха	20... 95 %, без конденсации
Охлаждение	свободная конвекция
Повышенная температура	с защитой
Степень загрязнения	2
Степень защиты	IP20
Температура окружающей среды	-30...70 °C
Температура хранения	-40...85 °C
Температурный коэффициент, макс.	±0,03 %/K

Remarks

Значения измерены при +25 °C и полной нагрузке.

В параллельном режиме нагрузка должна составлять 10 %-90 % от максимальной нагрузки. Нагрузочные кабели должны быть проложены симметрично.

Дополнительная информация по MTTF или B10d содержится в сертификате MTTF / B10d

Указанное значение MTTF / B10d не гарантирует каких-либо свойств и/или срока службы; речь идет только об экспериментальных данных, не имеющих обязательного характера. Эти данные не продлевают срок давности по гарантийным претензиям и не влияют на него каким-либо иным образом.

Functional safety

MTTF (40°C)	47 a
-------------	------

General data

Базовый стандарт	EN 61204
Исполнение	Направляющая DIN
Краткое описание	Импульсный источник питания
Марка	GLOBAL
Разрешение на эксплуатацию/конформность	CE cULus WEEE
Серия	Стандарт

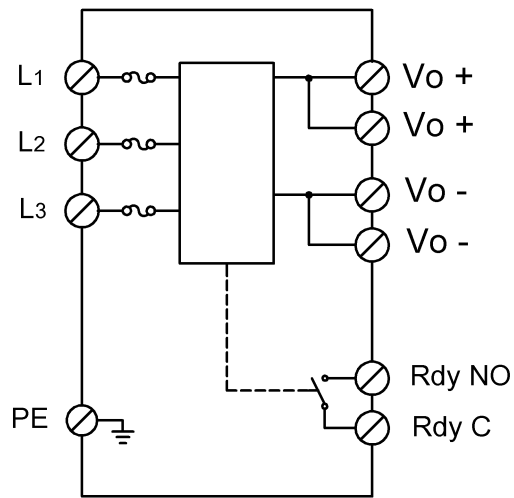
Material

Материал корпуса	Металл
------------------	--------

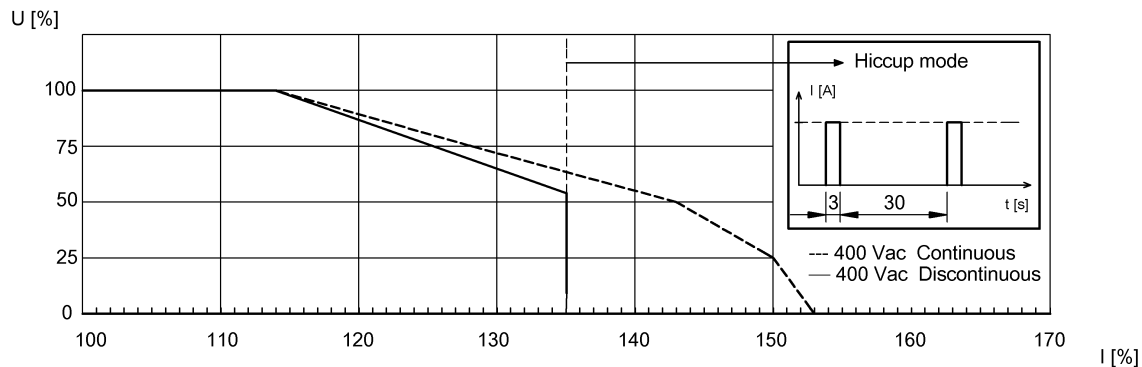
Mechanical data

Вес	1.72 kg
Размеры	124 x 111,9 мм

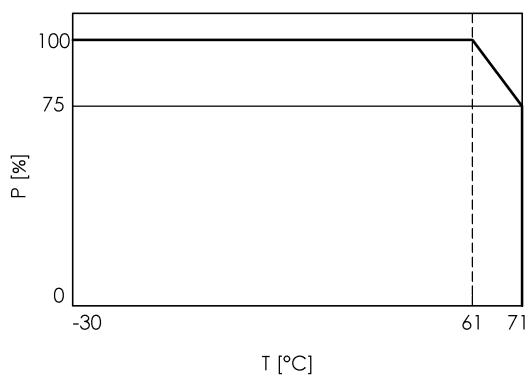
Wiring Diagrams



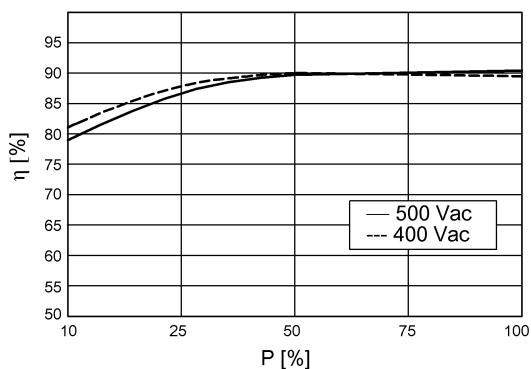
Help Views



Выходная характеристика (типич.)



Кривая ухудшения характеристик



КПД (типич.)