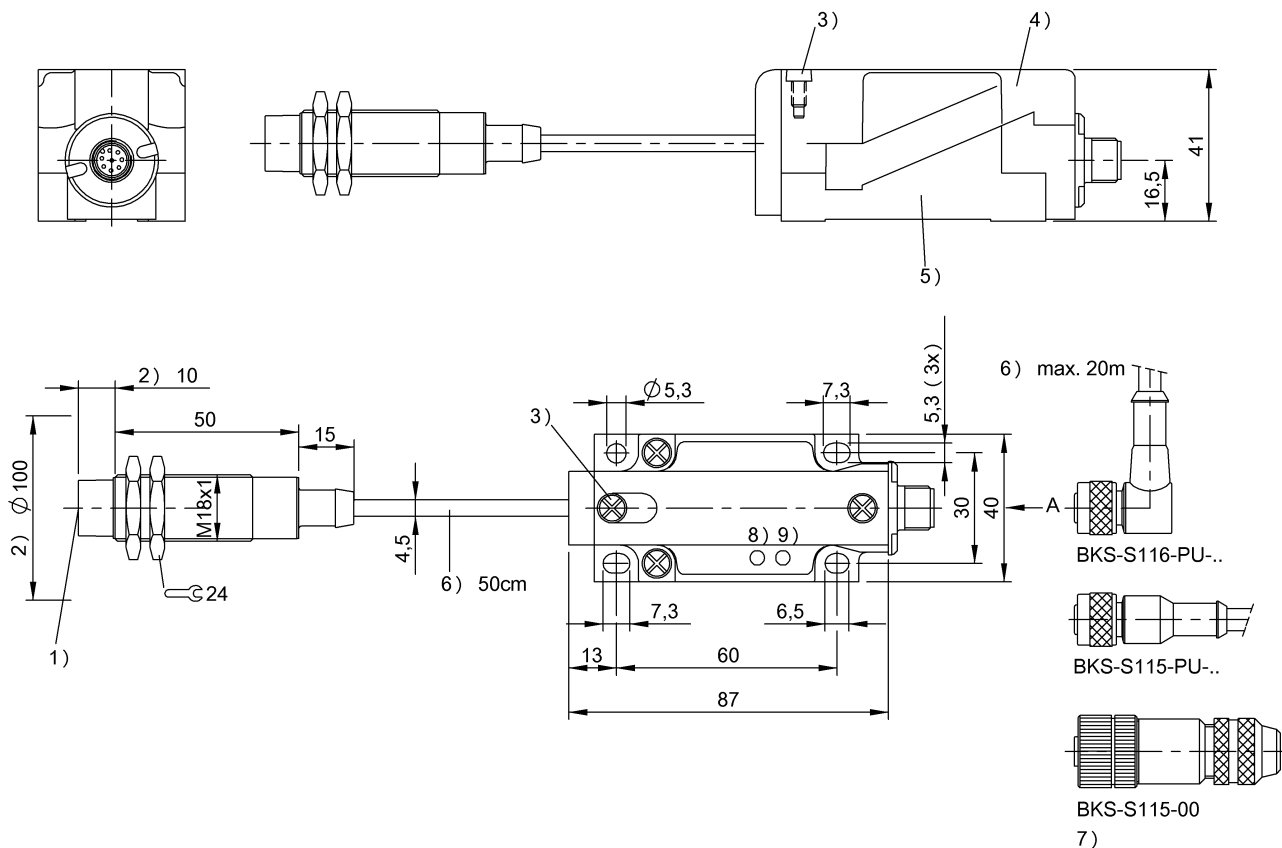


Низкие частоты (125 кГц)
BIS L-400-040-002-00-S115
 Код заказа: BIS00CE

BALLUFF



1) Активная поверхность, 2) Свободная зона, 3) Стопорный винт, 4) Модульный блок, 5) Монтажный цоколь, 6) Длина кабеля, 7) без кабеля, 8) Питание, 9) Присутствует тэг



Display/Operation

Переполнение	СД желтый, мигает
Питание (ВКЛ)	СД зеленый
Тэг имеется (TP)	СД желтый

Electrical connection

Длина кабеля L	0.5 m
Разъем	(RS232/TP OUT): M12x1-Штекер, 8--конт.
Тип разъема	Штекерный разъем, 0.50 m, PU

Electrical data

EN 300330-1	Питание, класс 3
Остаточная волнистость, макс.	включительно
Потребление тока, макс., при 24 В=	50 mA
Рабочее напряжение U _b	19.2...26.4 VDC
Управляющий выход	1 PNP

Environmental conditions

EN 60068-2-27, ударная нагрузка	да
EN 60068-2-32, свободное падение	да
EN 60068-2-6, вибрация	да
Длительная ударная нагрузка	да
Степень защиты	IP67
Температура окружающей среды	0...70 °C
Температура хранения	-20...85 °C

General data

Разрешение на эксплуатацию/конформность	CE cULus WEEE
Форма антенны	круглая

Низкие частоты (125 кГц)
BIS L-400-040-002-00-S115
Код заказа: BIS00CE

BALLUFF

Material

Материал корпуса	Латунь, Интерфейс PBT
Материал корпуса, защита поверхности	никелир.
Материал оболочки	PU

Mechanical data

Размеры	Ø 18 x 75 мм
Снаряженная масса	170.00 g
Типоразмер	M18x1
Установка	без металла (свободная зона)

Output/Interface

Интерфейс	RS232
-----------	-------

Remarks

Комплектующие заказываются отдельно.
Значения, если не указано иное, приведены для нормальных условий.
При затухающем фронте импульса CT present выдается серийный номер

0x00 0x00 0x00 0x00 0x00. Сообщение о состоянии: 1 - "нет носителя данных". Эта функция активна только в режиме терминала.
При первичном оснащении нужно также заказать гнездо и кабель.

Код для заказа гнезда с 5 м кабеля:

VKS-S116-PU-05

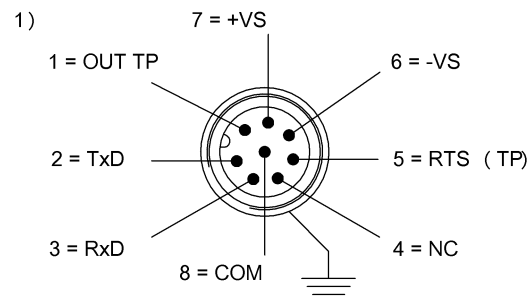
При монтаже в металл: соблюдайте свободную зону.

* Соединение RTS (TP) обеспечивает индикацию TP в программе BISCOMRW.EXE.

OUT TP коммутируется после +24 В, если в зоне действия находится носитель данных.

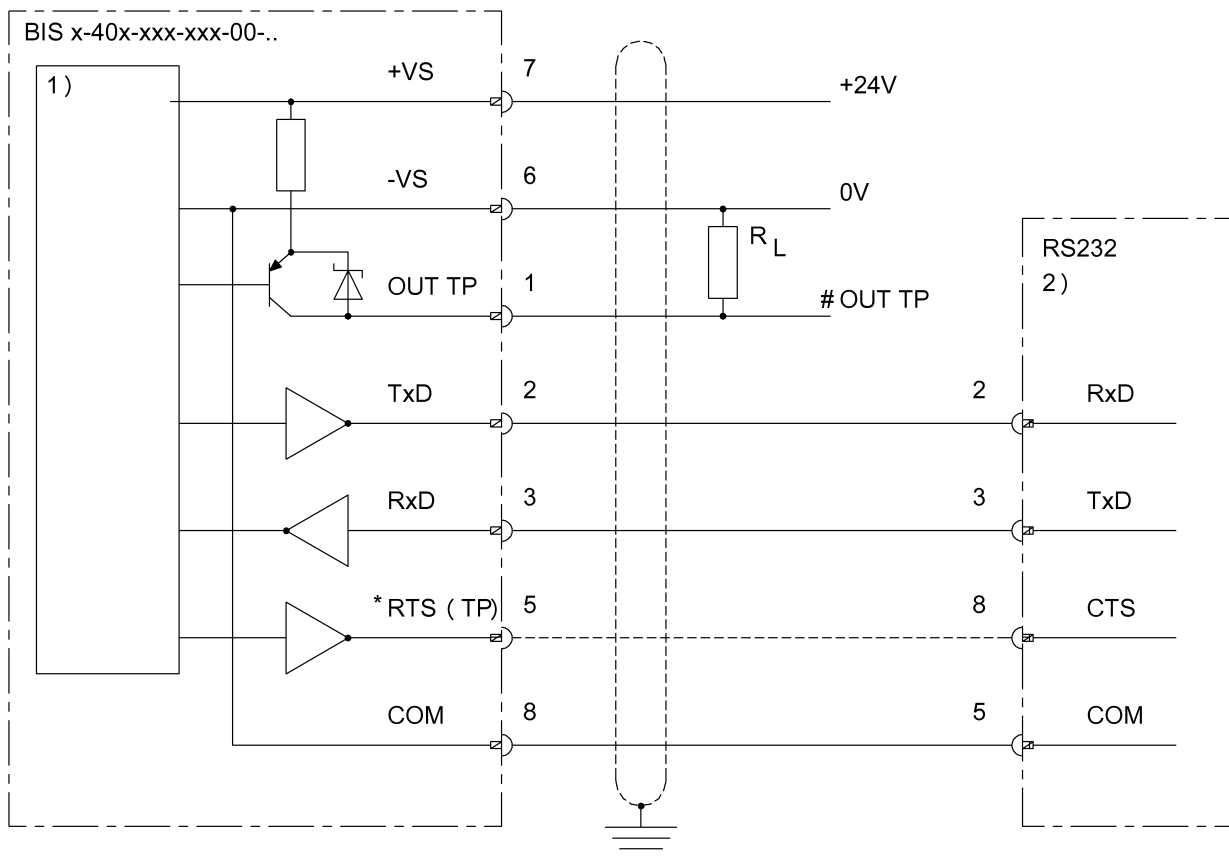
Для монтажа используйте прилагаемые гайки.

Connector Drawings



1) Вид в направлении вставки

Wiring Diagrams



- 1) Внутренняя схема
- 2) 9-конт. разъем

Help Views

		BIS L-40x-xxx-002-__			
		BIS L-200-03/L BIS L-100-05/L-RO	BIS L-201-03/L BIS L-101-05/L-RO	BIS L-203-03/L BIS L-103-05/L-RO	Metallfrei non metal
Read Only					
passende Datenträger Appropriate data carriers		Metallfrei non metal	Metallfrei non metal	Metallfrei non metal	
Schreibabstand in mm Write distance in mm		0-23	0-27	0-16	
Leseabstand in mm Read distance in mm		±12	±15	±8	
Versatz in mm bei Abstand von		±12	±15	±8	
Offset in mm at distance		±12	±15	±8	
		0			
		3			
		7			
		8			
		10			
		12			
		15			
		18			
		20			
		25			
		30			
		35			
		40			
		45			
		50			
		55			
		60			
		70			