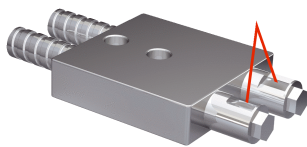


LL3-DH06

LL3

ОПТОВОЛОКОННЫЙ КАБЕЛЬ

SICK
Sensor Intelligence.



Информация для заказа

Тип	Артикул
LL3-DH06	5326026

Другие варианты исполнения устройства и аксессуары → www.sick.com/LL3

Подробные технические данные

Характеристики

Тип устройства	Оптоволоконный кабель
Принцип работы	Система отражения от объекта
Для оптоволоконного датчика	GLL170(T), WLL180T
Длина оптоволоконна	2.000 mm
Материал, волокно	Стекло
Материал оболочки	Нержавеющая сталь
Материал, головка оптоволоконного кабеля	Нержавеющая сталь
Наружный диаметр, соединение кабеля-провода оптоволоконного кабеля	2,2 mm
Форма головки оптоволоконного кабеля	Конструкция плоской формы, Преломление 90°
Расположение волокна	Моноволокно
Структура сердечника	2 x Ø 1,2 mm Моноволокно
Радиус изгиба, оптоволоконный кабель	25 mm
Угол излучения < 60°	Нет
Совместимость с инфракрасным световым излучением (1450 нм)	Да
Диапазон температур при работе	-30 °C ... +300 °C
Область применения	Светодиоды/прозрачные объекты/полупроводники
Гибкое/эластичное волокно (радиус изгиба 1-4 мм)	Нет
Требуется переходные концевые гильзы	Нет
Угол излучения	80,73°
Встроенная линза	Да
Минимальный диаметр объекта	0,02 mm ¹⁾
Совместимость с насадочными линзами	Нет

¹⁾ Наименьший распознаваемый объект был определен при оптимальном расстоянии измерения и оптимальной настройке.

Механика/электроника

Радиус изгиба, оптоволоконный кабель	25 mm
Диапазон температур при работе	-30 °C ... +300 °C

Классификации

ECl@ss 5.0	27270905
-------------------	----------

ECI@ss 5.1.4	27270905
ECI@ss 6.0	27270905
ECI@ss 6.2	27270905
ECI@ss 7.0	27270905
ECI@ss 8.0	27270905
ECI@ss 8.1	27270905
ECI@ss 9.0	27270905
ETIM 5.0	EC002651
ETIM 6.0	EC002651
UNSPSC 16.0901	39121528

Дальность сканирования с WLL180T

Режим работы 16 мкс	3 mm ... 5 mm
Режим работы 70 мкс	0 mm ... 10 mm
Режим работы 250 мкс	0 mm ... 19 mm
Режим работы 2 мс	0 mm ... 37 mm
Режим работы 8 мс	0 mm ... 43 mm

Дальность сканирования с GLL170

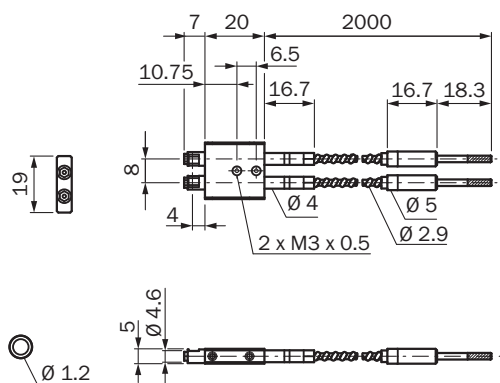
Режим работы 250 мкс	0 mm ... 14 mm
-----------------------------	----------------

Дальность сканирования с GLL170T

Режим работы 50 мкс	0 mm ... 19,5 mm
Режим работы 250 мкс	0 mm ... 30 mm

Габаритный чертеж (Размеры, мм)

LL3-DH06



ОБЗОР КОМПАНИИ SICK

Компания SICK – ведущий производитель интеллектуальных датчиков и комплексных решений для промышленного применения. Уникальный спектр продукции и услуг формирует идеальную основу для надежного и эффективного управления процессами, защиты людей от несчастных случаев и предотвращения нанесения вреда окружающей среде.

Мы обладаем солидным опытом в самых разных отраслях и знаем все о ваших технологических процессах и требованиях. Поэтому, благодаря интеллектуальным датчикам, мы в состоянии предоставить именно то, что нужно нашим клиентам. В центрах прикладного применения в Европе, Азии и Северной Америке системные решения тестируются и оптимизируются под нужды заказчика. Все это делает нас надежным поставщиком и партнером по разработке.

Всеобъемлющий перечень услуг придает завершенность нашему ассортименту: SICK LifeTime Services оказывает поддержку на протяжении всего жизненного цикла оборудования и гарантирует безопасность и производительность.

Вот что для нас значит термин «Sensor Intelligence».

РЯДОМ С ВАМИ В ЛЮБОЙ ТОЧКЕ МИРА:

Контактные лица и представительства → www.sick.com