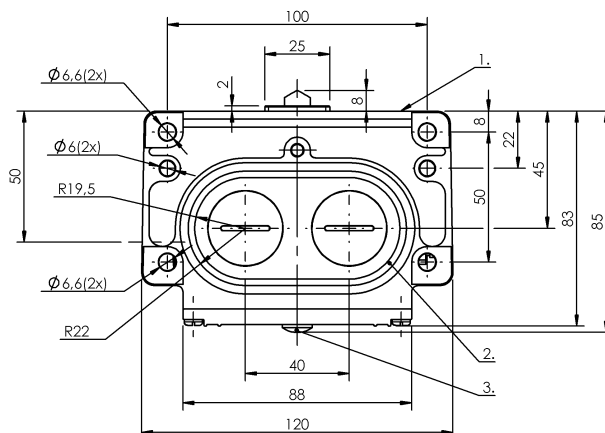
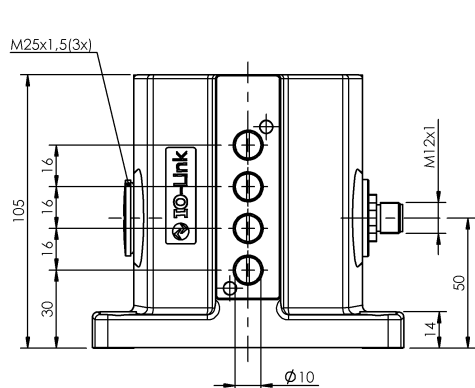


Кулачковые выключатели
BNS 819-D04-D16-100-10-FD-S4R-I
 Код заказа: BNS04WF

BALLUFF



1) Опорная кромка, 2) Уплотнительное кольцо, 3) Функциональный индикатор FD/FE/LL



Display/Operation

Индикация функций 1-4. Точка переключения: СД

Electrical connection

Разъем Фланцевый штекер M12x1, 4-контактный, А-кодировка
 Тип разъема 1. Точка переключения: Штекерный разъем

Electrical data

Расчетное рабочее напряжение $U_e = 24$ V DC
 Функция переключения, механическая Двойное прерывание с гальванической развязкой один замыкатель и один размыкатель
 Двухконтурный переключатель
 Частота переключения 1-4. Точка переключения: 300/мин

Environmental conditions

Степень защиты IP67
 Температура окружающей среды -5...85 °C

General data

Базовый стандарт IEC 60947-5-1
 Исполнение Щелчковый контакт
 Переключатель DIN DIN 43697
 Принцип действия 1-4. Точка переключения: механический
 Разрешение на эксплуатацию/конформность CE
 IO-Link
 WEEE

Material

Материал контактов 1-4. Точка переключения: Чистое серебро,позолоч.
 Материал корпуса Алюминий
 Материал корпуса, защита поверхности анодирован.
 Материал толкателя 1-4. Точка переключения: Высококачественная сталь (1.4034)

Кулачковые выключатели
BNS 819-D04-D16-100-10-FD-S4R-I
Код заказа: BNS04WF

BALLUFF

Mechanical data

Количество точек переключения	4 крыши
Направление приближения	продольно, параллельно привинчиваемой поверхности
Переключающий элемент	1-4. Точка переключения: BSE 30.0
Расстояние от кулачка до опорной кромки	1-4. Точка переключения: 4.50...5.00 mm
Скорость трогания с места	1-4. Точка переключения: 40 m/ min
Срок службы, механич.	1-4. Точка переключения: 30 млн. циклов переключения
Тип кадра	2.1
Усилие переключения	1-4. Точка переключения: 20 N

Установка	вертикально
Фланец, ввод	2 Резьбовых выхода M25
Форма толкателя	1-4-я точка переключения: крыша

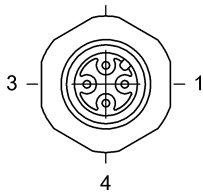
Output/Interface

Время цикла, мин.	3 ms
Интерфейс	IO-Link 1.1
Цикл данных процесса, мин.	3 ms

Range/Distance

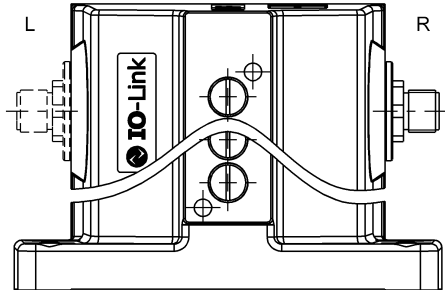
Воспроизводимость	1-4. Точка переключения: ± 0.002 mm
-------------------	--

Connector Drawings



Вид в сторону штекера

Wiring Diagrams



PIN 1: +24V
PIN 3: 0V
PIN 4: IO-Link



Help Views

BNS with IO-Link from 1 up to 16 positions

Frame type: 2.1
 Process data length: 1 Byte

Process data image:

Process data: ≤ 8 positions							
Byte 0							
7	6	5	4	3	2	1	0
NO / NC 8	NO / NC 7	NO / NC 6	NO / NC 5	NO / NC 4	NO / NC 3	NO / NC 2	NO / NC 1

Process data: > 8 positions															
Byte 0								Byte 1							
7	6	5	4	3	2	1	0	7	6	5	4	3	2	1	0
NO / NC 16	NO / NC 15	NO / NC 14	NO / NC 13	NO / NC 12	NO / NC 11	NO / NC 10	NO / NC 9	NO / NC 8	NO / NC 7	NO / NC 6	NO / NC 5	NO / NC 4	NO / NC 3	NO / NC 2	NO / NC 1

On-request data:

	DPP		SPDU		Object name	Length	Range	Default value
	Index	Index	Index	Sub-Index				
Identification Data	0x07				Vendor ID	2 Byte	read only	0x0378
	0x08				Decice ID	3 Byte		0x01010X X = No. of positions
	0x09							BALLUFF
	0x0A							www.balluff.com
	0x0B							BNS 819-xxx-xxx-xx-S4x-I
		0x10	0		Vendor name	7 Byte		BNSxxxx
		0x11	0		Vendor text	15 Byte		BNS xx-fach
		0x12	0		Product name	31 Byte		
		0x13	0		Product ID	7 Byte		
		0x14	0		Product text	10 / 11 Byte		
	0x16	0		Hardware Revision	2 Byte			
	0x17	0		Firmware Revision	2 Byte			
Programmable Data			0x40	0	NO / NC	≤ 8 positions = 1 Byte	0x00 - (2^positions)-1 (1 Bit = 1 position)	"0"
				1 - 16		> 8 positions = 2 Byte		
						1 Byte		

Errors:

Class			Error Code	Additional Code
Mode	Type	Instance		
single shot	Error	AL	Device application error	Index not available
0x40	0x30	0x03	0x80	0x11
		0x73	0x80	0x11
single shot	Error	AL	Device application error	Sub-Index not available
0x40	0x30	0x03	0x80	0x12
		0x73	0x80	0x12

Input data: No input data available