

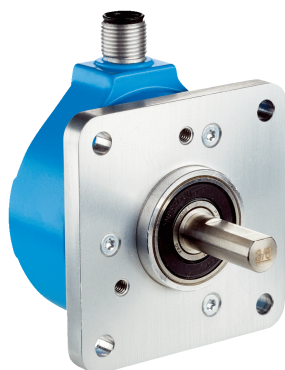


# DFS25A-A4P1C065536

DFS2x

ИНКРЕМЕНТАЛЬНЫЕ ЭНКОДЕРЫ

**SICK**  
Sensor Intelligence.



Изображения могут отличаться от оригинала



## Информация для заказа

Тип	Артикул
DFS25A-A4P1C065536	1073450

Другие варианты исполнения устройства и аксессуары → [www.sick.com/DFS2x](http://www.sick.com/DFS2x)

## Подробные технические данные

### Производительность

Количество импульсов на один оборот	65.536
Измерительный шаг	90° электрические / импульсы на один оборот
Отклонение измерительных шагов	± 0,002°
Допуски	± 0,03°
Время инициализации	40 ms

### Интерфейсы

Интерфейс связи	Инкрементный
Коммуникационный интерфейс, детальное описание	TTL / HTL
Программируемый/параметрируемый	✓

### Электрические данные

Тип подключения	Разъем, радиальная <sup>1)</sup>
Потребляемая мощность	0,7 W (без нагрузки)
Диапазон рабочего напряжения	5 V ... 32 V
Частота выходного сигнала	820 kHz
Базовый сигнал, количество	1
Базовый сигнал, положение	180°, Маркер угла направляется по каналу A
Кривая кода	По часовой стрелке

<sup>1)</sup> Возможна установка на ноль, не в программируемых устройствах.

### Механические данные

Механическое исполнение	Сплошной вал, Квадратный фланец
Диаметр вала	10 mm
Вес	0,4 kg (макс.)
Пусковой момент	0,5 Ncm (+20 °C)

<b>Рабочий крутящий момент</b>	0,3 Ncm (+20 °C)
<b>Допустимая нагрузка на вал, радиальная/осевая</b>	40 N (осевая) 80 N (радиальная)
<b>Рабочая частота вращения</b>	9.000 min <sup>-1</sup>
<b>Момент инерции ротора</b>	15 гсм <sup>2</sup>
<b>Срок службы подшипника</b>	3,6 x 10 <sup>9</sup> оборотов
<b>Угловое ускорение</b>	≤ 500.000 rad/s <sup>2</sup>

#### Данные окружающей среды

<b>ЭМС</b>	По EN 61000-6-2 и EN 61000-6-3
<b>Тип защиты</b>	IP65 (согласно IEC 60529)
<b>Допустимая относительная влажность воздуха</b>	90 % (Образование конденсата не допускается)
<b>Диапазон рабочей температуры</b>	-30 °C ... +80 °C
<b>Диапазон температуры при хранении</b>	-40 °C ... +100 °C, без упаковки
<b>Ударопрочность</b>	100 g, 11 ms (согласно EN 60068-2-27)
<b>Вибростойкость</b>	30 g, 10 Hz ... 2.000 Hz (согласно EN 60068-2-6)

#### Классификации

<b>ECI@ss 5.0</b>	27270501
<b>ECI@ss 5.1.4</b>	27270501
<b>ECI@ss 6.0</b>	27270590
<b>ECI@ss 6.2</b>	27270590
<b>ECI@ss 7.0</b>	27270501
<b>ECI@ss 8.0</b>	27270501
<b>ECI@ss 8.1</b>	27270501
<b>ECI@ss 9.0</b>	27270501
<b>ETIM 5.0</b>	EC001486
<b>ETIM 6.0</b>	EC001486
<b>UNSPSC 16.0901</b>	41112113

Габаритный чертеж (Размеры, мм)

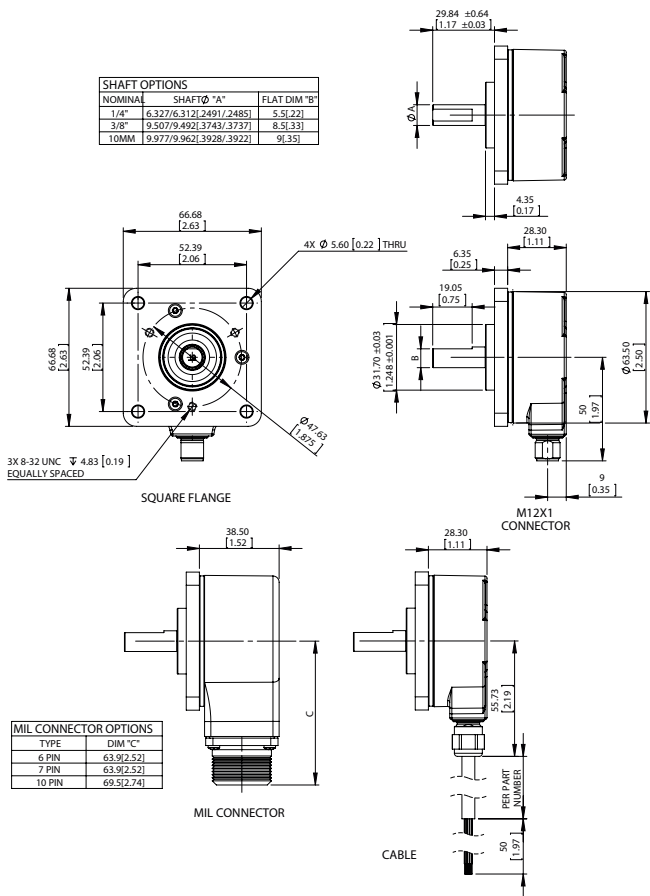
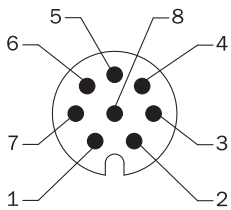



Схема контактов

Вид приборного штекера M12 на энкодере



## Рекомендуемые аксессуары

Другие варианты исполнения устройства и аксессуары → [www.sick.com/DFS2x](http://www.sick.com/DFS2x)

	Краткое описание	Тип	Артикул
Инструменты программирования и конфигурирования			
	Дисплей программатора для программируемых энкодеров SICK DFS60, DFV60, AFS/AFM60, AHS/AHM36 и энкодеров с тросовым барабаном с DFS60, AFS/AFM60 и AHS/AHM36. Компактные размеры, небольшой вес и интуитивно удобное управление	PGT-10-Pro	1072254

## ОБЗОР КОМПАНИИ SICK

Компания SICK – ведущий производитель интеллектуальных датчиков и комплексных решений для промышленного применения. Уникальный спектр продукции и услуг формирует идеальную основу для надежного и эффективного управления процессами, защиты людей от несчастных случаев и предотвращения нанесения вреда окружающей среде.

Мы обладаем солидным опытом в самых разных отраслях и знаем все о ваших технологических процессах и требованиях. Поэтому, благодаря интеллектуальным датчикам, мы в состоянии предоставить именно то, что нужно нашим клиентам. В центрах прикладного применения в Европе, Азии и Северной Америке системные решения тестируются и оптимизируются под нужды заказчика. Все это делает нас надежным поставщиком и партнером по разработке.

Всеобъемлющий перечень услуг придает завершенность нашему ассортименту: SICK LifeTime Services оказывает поддержку на протяжении всего жизненного цикла оборудования и гарантирует безопасность и производительность.

**Вот что для нас значит термин «Sensor Intelligence».**

## РЯДОМ С ВАМИ В ЛЮБОЙ ТОЧКЕ МИРА:

Контактные лица и представительства → [www.sick.com](http://www.sick.com)