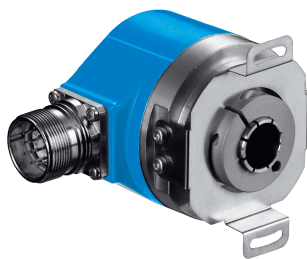


# ARS60-FAL00049

ARS60 SSI/Parallel

АБСОЛЮТНЫЕ ЭНКОДЕРЫ

**SICK**  
Sensor Intelligence.



Изображения могут отличаться от оригинала



## Информация для заказа

Тип	Артикул
ARS60-FAL00049	1214482

Другие варианты исполнения устройства и аксессуары → [www.sick.com/ARS60\\_SSI\\_Parallel](http://www.sick.com/ARS60_SSI_Parallel)

## Подробные технические данные

### Производительность

<b>Количество шагов на один оборот, макс. (макс. разрешение)</b>	49  Возможно любое количество шагов от 00002 до 32768 В виде обычного текста, всегда 5 позиций.
<b>Допуски G</b>	0,035°, 0,046° (бинарное значение шагов, небинарное значение шагов) <sup>1)</sup>
<b>Повторяющееся стандартное отклонение <math>\sigma_r</math></b>	0,005° <sup>2)</sup>

<sup>1)</sup> Согласно DIN ISO 1319-1, верхний и нижний допуск зависят от условий монтажа, указанное значение приводится для симметричного расположения, то есть отклонения в верхнем и нижнем направлении одинаковы.

<sup>2)</sup> По DIN ISO 55350-13; 68,3 % измеренных величин не выходят за рамки указанного диапазона.

### Интерфейсы

<b>Интерфейс связи</b>	Параллельное включение
<b>Время инициализации</b>	80 ms <sup>1)</sup>
<b>SSI</b>	
Параметрируемая кодовая характеристика	CW (по часовой стрелке), C возрастанием, при вращении вала. По часовой стрелке, если смотреть в направлении A (см. размерный чертеж). если смотреть на вал, который вращается по часовой стрелке

<sup>1)</sup> После истечения этого времени можно считать действительные положения.

### Электрические данные

<b>Тип подключения</b>	Кабель, 22 жилы, радиальная, 3 м
<b>Напряжение питания</b>	10 V DC ... 32 V DC
<b>Защита от инверсии полярности</b>	✓
<b>Устойчивость к короткому замыканию</b>	✓
<b>MTTFd: время до опасного выхода из строя</b>	300 лет (EN ISO 13849-1) <sup>1)</sup>

<sup>1)</sup> Данный продукт является стандартным изделием, а не предохранительным устройством, в соответствии с директивой по машиностроению. Расчет на основе номинальной нагрузки компонентов, средней температуры окружающей среды 40 °C, частота применения 8760 ч./год. Все выходы из строя электрических систем рассматриваются как опасные выходы из строя. Более подробная информация приведена в документе № 8015532.

## Механические данные

<b>Механическое исполнение</b>	Глухой полый вал
<b>Диаметр вала</b>	15 mm <sup>1)</sup>
<b>Материал, корпус</b>	Алюминиевое литье
<b>Пусковой момент</b>	0,6 Ncm
<b>Рабочий крутящий момент</b>	0,4 Ncm
<b>Допустимое перемещение вала осевое, статическое/динамическое</b>	± 0,5 mm, ± 0,2 mm
<b>Допустимое перемещение вала радиальное, статическое/динамическое</b>	± 0,3 mm, ± 0,1 mm
<b>Срок службы подшипника</b>	3,6 x 10 <sup>9</sup> оборотов
<b>Угловое ускорение</b>	≤ 500.000 rad/s <sup>2</sup>

<sup>1)</sup> Втулки-вкладыши на 6, 8, 10, 12 и 14 мм, а также 1/4", 3/8" и 1/2" заказываются отдельно как аксессуар. Для диаметра вала 15 мм втулка-вкладыш не требуется.

## Данные окружающей среды

<b>ЭМС</b>	По EN 61000-6-2 и EN 61000-6-3 <sup>1)</sup>
<b>Тип защиты</b>	IP66 (согласно IEC 60529)
<b>Допустимая относительная влажность воздуха</b>	90 % (Образование конденсата на оптических сканирующих элементах не допускается)
<b>Диапазон рабочей температуры</b>	-20 °C ... +85 °C
<b>Диапазон температуры при хранении</b>	-40 °C ... +100 °C
<b>Ударопрочность</b>	50 g, 11 ms (согласно EN 60068-2-27)
<b>Вибростойкость</b>	20 g, 10 Hz ... 2.000 Hz (согласно EN 60068-2-6)

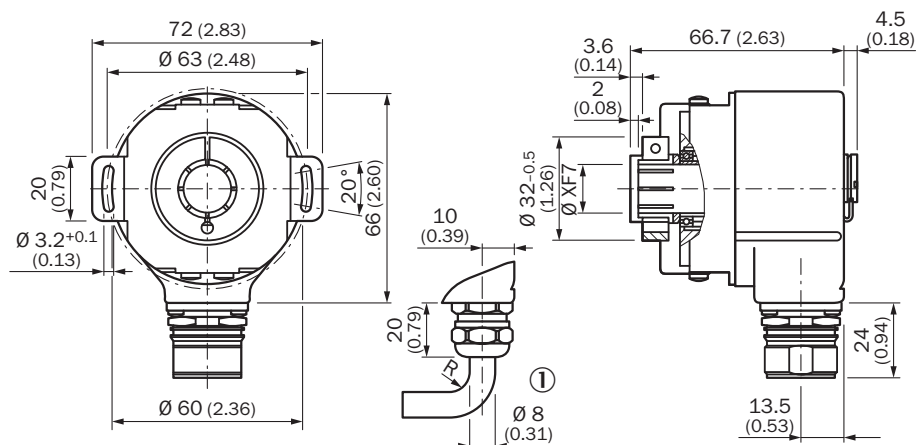
<sup>1)</sup> Электромагнитная совместимость в соответствии с приведенными стандартами обеспечивается при условии применения экранированных кабелей.

## Классификации

<b>ECI@ss 5.0</b>	27270502
<b>ECI@ss 5.1.4</b>	27270502
<b>ECI@ss 6.0</b>	27270590
<b>ECI@ss 6.2</b>	27270590
<b>ECI@ss 7.0</b>	27270502
<b>ECI@ss 8.0</b>	27270502
<b>ECI@ss 8.1</b>	27270502
<b>ECI@ss 9.0</b>	27270502
<b>ETIM 5.0</b>	EC001486
<b>ETIM 6.0</b>	EC001486
<b>UNSPSC 16.0901</b>	41112113

### Габаритный чертеж (Размеры, мм)

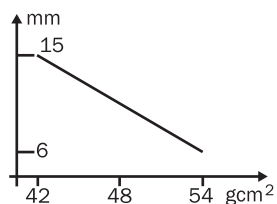
Глухой полый вал, осевое штекерное соединение M12 и M23



Общие допуски по DIN ISO 2768-mk

① R = мин. радиус изгиба 40 мм

### Анализ частоты вращения



### Рекомендуемые аксессуары

Другие варианты исполнения устройства и аксессуары → [www.sick.com/ARS60\\_SSI\\_Parallel](http://www.sick.com/ARS60_SSI_Parallel)

	Краткое описание	Тип	Артикул
<b>Сцепная муфта для валов</b>			
	Зажимная цапга для съемного полого вала, диаметр вала 6 мм, наружный диаметр 15 мм	SPZ-006-AD-A	2029174
	Зажимная цапга для съемного полого вала, диаметр вала 8 мм, наружный диаметр 15 мм	SPZ-008-AD-A	2029176
	Зажимная цапга для съемного полого вала, диаметр вала 10 мм, наружный диаметр 15 мм	SPZ-010-AD-A	2029178
	Зажимная цапга для съемного полого вала, диаметр вала 12 мм, наружный диаметр 15 мм	SPZ-012-AD-A	2029179
	Зажимная цапга для съемного полого вала, диаметр вала 1/2" (12,7 мм), наружный диаметр 15 мм	SPZ-1E2-AD-A	2029180
	Зажимная цапга для съемного полого вала, диаметр вала 1/4" (6,35 мм), наружный диаметр 15 мм	SPZ-1E4-AD-A	2029175
	Зажимная цапга для съемного полого вала, диаметр вала 3/8" (9,525 мм), наружный диаметр 15 мм	SPZ-3E8-AD-A	2029177

## ОБЗОР КОМПАНИИ SICK

Компания SICK – ведущий производитель интеллектуальных датчиков и комплексных решений для промышленного применения. Уникальный спектр продукции и услуг формирует идеальную основу для надежного и эффективного управления процессами, защиты людей от несчастных случаев и предотвращения нанесения вреда окружающей среде.

Мы обладаем солидным опытом в самых разных отраслях и знаем все о ваших технологических процессах и требованиях. Поэтому, благодаря интеллектуальным датчикам, мы в состоянии предоставить именно то, что нужно нашим клиентам. В центрах прикладного применения в Европе, Азии и Северной Америке системные решения тестируются и оптимизируются под нужды заказчика. Все это делает нас надежным поставщиком и партнером по разработке.

Всеобъемлющий перечень услуг придает завершенность нашему ассортименту: SICK LifeTime Services оказывает поддержку на протяжении всего жизненного цикла оборудования и гарантирует безопасность и производительность.

**Вот что для нас значит термин «Sensor Intelligence».**

## РЯДОМ С ВАМИ В ЛЮБОЙ ТОЧКЕ МИРА:

Контактные лица и представительства → [www.sick.com](http://www.sick.com)