

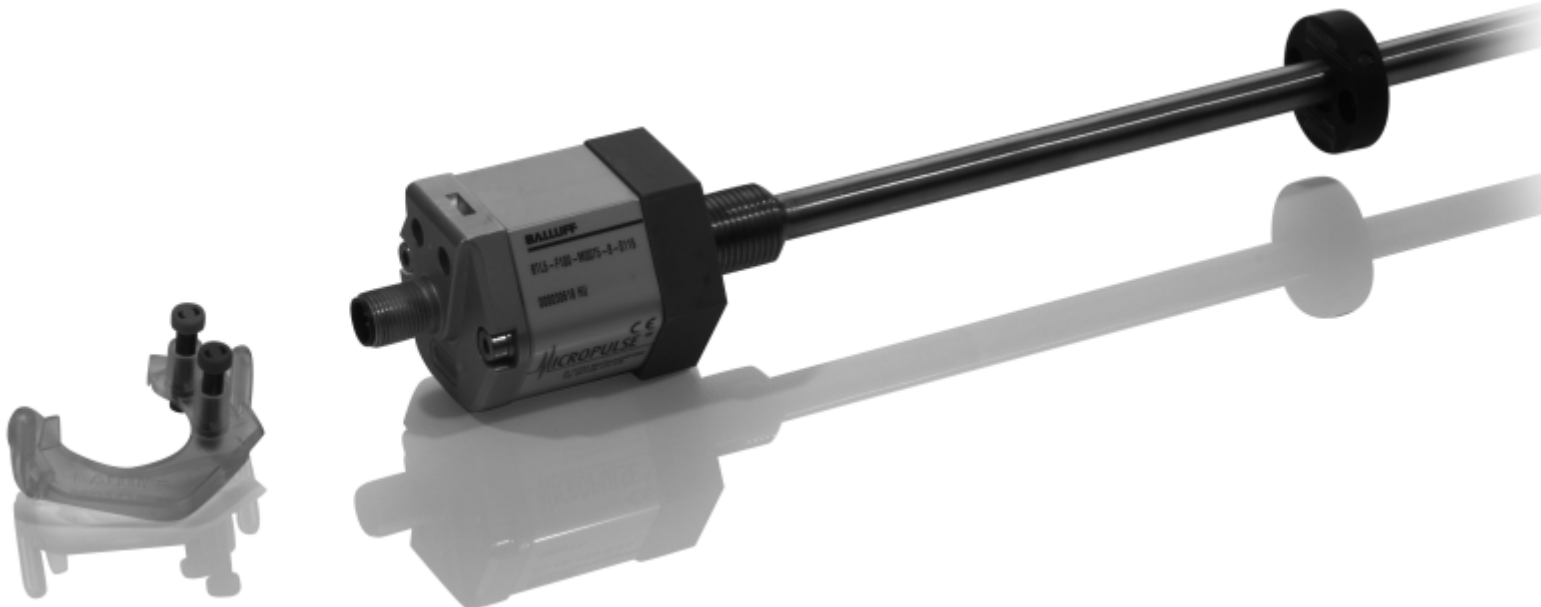
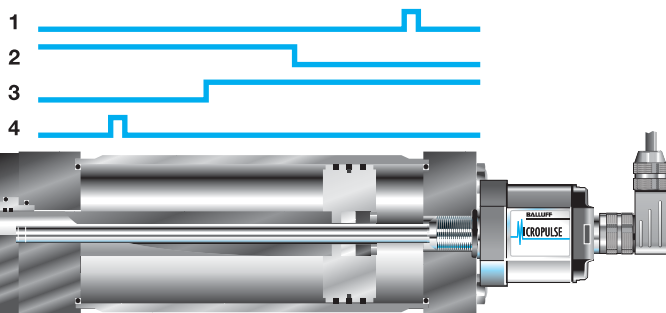
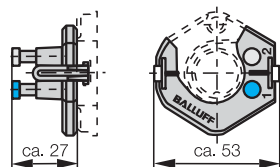
P10020e

**Определение отдельных положений между конечными положениями поршня на стандартных цилиндрах**

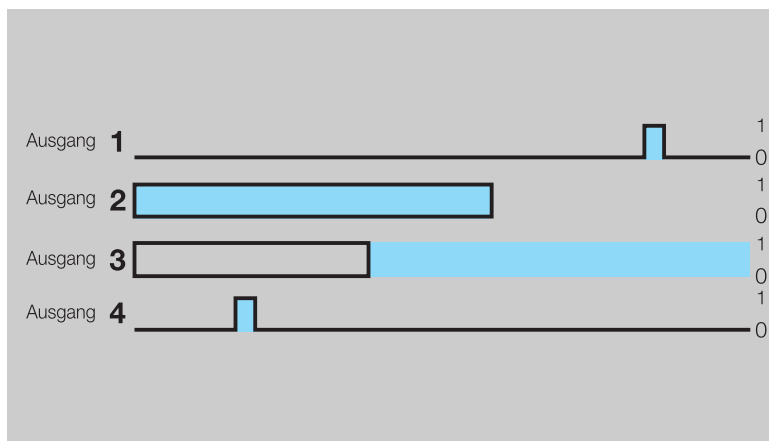
Преимущества:

- специальная конструкция для поршня или штока поршня не нужна
- постоянный магнит между прокладками поршня не нужен
- простота программирования
- простота настройки
- высокое разрешение и повторяемость
- точка переключения программируется с помощью устройства настройки или через программные вводы

**Устройство настройки BTL5-A-EH01 для программирования выходов**



Серия	<b>BTL5 стержневой</b>
Интерфейс измерителя пути	<b>F</b>
Интерфейс пользователя	цифровой



Код заказа	<b>BTL5-F1_0-M - -S115</b>	
Выходные сигналы	4 переключаемых выхода	
Макс. токовая нагрузка на выход	100 mA	
Макс. токовая нагрузка для 3 выходов	200 mA	
Повторяемость	±0,1 мм	
Частота опроса	f <sub>STANDARD</sub> = 1 кГц ≤ 1400 мм	
Напряжение питания	24 В DC ±20 %	
Потребление тока без нагрузки	≤ 100 mA	
Рабочая температура	-40...+85 °C	
Температура хранения	-40...+100 °C	
Назначение контактов	Контакт 1	Выход 1
	Контакт 2	Выход 2
	Контакт 3	Выход 3
	Контакт 4	Выход 4
	Контакт 5	La; вход программирования (с активным низким уровнем)
	Контакт 6	GND
	Контакт 7	+24 В DC
	Контакт 8	Lb; вход программирования (с активным низким уровнем)
Ударная нагрузка	100 г/6 мс по IEC 60068-2-27	
Вибрация	12 г, 10...2000 Гц по IEC 60068-2-6	
Диэлектрическая постоянная	500 В DC (заземление к корпусу)	
Степень защиты по IEC 60529	IP 67 (с подключенным разъемом BKS-S... IP 67)	
Материал корпуса	анод. алюм./стержень из нерж. стали 1.4571, фланец нерж. сталь 1.3952	
Крепление корпуса	Резьба M18x1,5, 3/4"-16UNF на заказ	
Номин. значение давления	600 бар при установке в гидравлическом цилиндре	
Тип подключения	разъем	

**BTL B**



Общие данные

Аналоговый интерфейс

Цифровой импульсный интерфейс

SSI-интерфейс

CANopen-интерфейс

PROFIBUS-DP-интерфейс

Определение положения в гидравлических системах

Магниты и поплавки

Руководство по установке

Специальные исполнения

- ⌋ Объем поставки:
- измеритель пути
  - руководство пользователя
  - устройство настройки

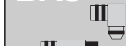
Просьба заказывать отдельно:  
магниты со стр. **B.16**  
крепежные гайки со стр. **B.16**  
разъемы со стр. **BKS.3**

Пример заказа:

**BTL5-F1\_0-M - -S115**

Выход	Стандартные длины хода [мм]	Корпус
0 Выход NPN переключаемый	0025, 0050, 0075, 0100, 0125, 0150, 0175, 0200, 0225, 0250, 0275, 0300, 0325, 0350, 0375, 0400, 0425, 0450, 0475, 0500, 0550, 0600, 0650, 0700, 0750, 0800, 0850, 0900, 0950, 1000, 1100, 1200, 1300, 1400, 1500, 1600, 1700, 1800, 1900, 2000, 2250, 2500, 2750, 3000, 3250, 3500, 3750, 3850, 4000 или с шагом 5 мм на заказ.	V = стандарт M18x1,5, другие исполнения на стр. <b>B.3</b>
1 Выход PNP переключаемый		

**BKS**



Стр. **BKS.6**