

1) Запоминание эталонного изображения, 2) Напряжение питания, 3) Активен выход 1, 4) Активен выход 2, 5) Соединение с ПК, 6) Четкость изображения



IND. CONT. EQ
 1TD4
 for use in the secondary of
 a class 2 source of supply

Display/Operation

Возможность регулировки	Запоминание эталонного изображения Четкость изображения
Задатчик	Установочное кольцо Кнопка

Electrical connection

Защита от короткого замыкания	да
Защита от переплюсовки	да
Контакты, защита поверхности	позолоченный
Разъем 1	M12x1-Штекер, 8--конт., A-с кодированием
Разъем 2	M12x1-Штекер, 4--конт., D-с кодированием

Electrical data

Задержка готовности Tv, макс.	10 ms
Остаточная волнистость, макс. (% от Ue)	10 %
Падение напряжения Ud, макс., при Ie	1.8 V
Рабочее напряжение Ub	22...26 VDC
Расчетное рабочее напряжение Ue=	24 V
Расчетный рабочий ток Ie	100 mA
Ток холостого хода Io, макс. при Ue	200 mA
Функция входа	Триггер

Environmental conditions

EN 60068-2-27, ударная нагрузка	Полусинус, 100 gn, 2 мс, 3x8000 Полусинус, 30 gn, 11 мс, 3x6
EN 60068-2-6, вибрация	55 Гц, амплитуда 1 мм, 3x30 мин 10...2000 Гц, амплитуда 1 мм, 30gn, 3x5 ч
Степень защиты	IP54
Температура окружающей среды	-10...55 °C

Functional Characteristics

2D-коды	Матрица данных ECC 200 QR Code Mini QR
Атрибутов на осмотр, количество, макс.	255
Осмотры, количество, макс.	20
Сгруппированные коды	PDF417
Частота распознавания типов.	3...40 Гц
Штрих-коды	Interleaved 2-of-5, Code 39, Code 128, Pharmacode, Codabar, EAN 8, EAN 13, UPC-E, UPC-A

Functional safety

MTTF (40°C)	195 a
-------------	-------

General data

Область применения	Multi-Code-Reading верификация очередности знаков
Разрешение на эксплуатацию/ конформность	cULus CE WEEE
Форма	квадр. Разъем 90°

Material

Активная поверхность, материал	PMMA
Защита поверхности	окрашенный
Материал корпуса	Алюминий, Литые под давлением ABS
Материал корпуса, защита поверхности	окрашенный

Mechanical data

Крепление	Винт M4
Размеры	51,5 x 70 x 40 мм

Optical data

Вид излучения	Инфракрасный
Длина волны	870 nm
Оптическая особенность	Отраженный свет, отключаемый Фильтр пропускания ИК-лучей, 830 nm
Поле зрения мин.	16 x 12 mm
Поле зрения, макс.	320 x 240 mm
Светодиодная группа по IEC 62471	Свободная группа
Тип датчика Vision	Черно-белый КМОП-датчик изображения
Фокусное расстояние	12.0 mm
Четкость изображения	640 x 480 пикс.

Output/Interface

Дополнительный выход Интерфейс	Триггерный выход P-N-P Ethernet 10/100 Base T RS232 (9,6...115,2 кбод)
Переключающий выход	3 PNP замыкающий контакт (NO)
Функция времени	Задержка включения и выключения Отдельный испульс
Функция времени, длительность	Импульс 1...1000 мс или бесконеч.

Range/Distance

Рабочее расстояние	50...1000 mm
--------------------	--------------

Remarks

Не нажимайте кнопку острыми инструментами.

Комплектующие заказываются отдельно.

Подробная информация: см. Руководство по эксплуатации.

Только для областей применения по NFPA 79 (машины с напряжением питания до 600 В). Подходящие штекерные соединители при необходимости можно заказать в Balluff.

При рабочем расстоянии 300 мм и более рекомендуется использовать внешнее освещение.

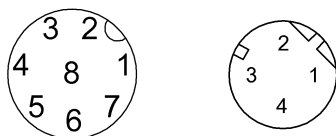
Частота распознавания зависит от функции анализа результатов.

Если соединительный штекер не используется, то защищайте его от пыли, грязи и жидкости. Защитный колпачок входит в комплект поставки.

Дополнительная информация по MTTF или V10d содержится в сертификате MTTF / V10d

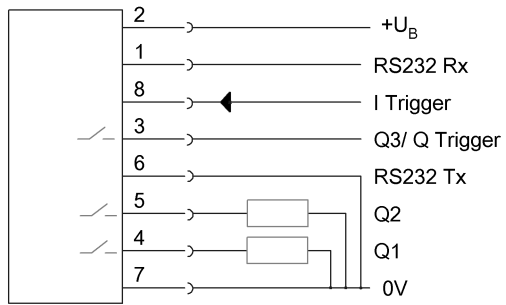
Указанное значение MTTF / V10d не гарантирует каких-либо свойств и/или срока службы; речь идет только об экспериментальных данных, не имеющих обязательного характера. Эти данные не продлевают срок давности по гарантийным претензиям и не влияют на него каким-либо иным образом.

Connector Drawings



Wiring Diagrams

Conn. "PWR IO"



Conn. "To PC"

