

1) Головка 1, 2) Головка 2, 3) Момент затяжки



Display/Operation

Готовность/шина активна	СД красный/СД зеленый
Кодовый тэг 1 имеется/работает	СД зеленый/СД желтый
Кодовый тэг 2 имеется/работает	СД зеленый/СД желтый

Electrical connection

Гнезда разъема	Головка 1: Штекер, 4--конт. Головка 2: Штекер, 4--конт.
Разъем (COM 1)	X2 (Profibus): Штекер, 5--конт., В-с кодированием
Разъем (COM 2)	X3 (Profibus): M12x1-Гнездо, 5--конт., В-с кодированием
Разъем (напряжение питания IN)	X1 (подача питания/цифров. вход): Штекер, 5--конт.
Разъем порта 01, указание на тип разъема	для всех С-3... с гнездом, 4-конт., переставл. на ±90°

Electrical data

Время задержки, типов.	5 ms
Входной ток, макс. при 24 В	11 mA
Остаточная волнистость, макс.	10 %
Потребление тока, макс., при 24 В=	400 mA
Рабочее напряжение U_b	19.2...28.8 VDC
Управляющее напряжение вкл.	4...40 В
Управляющее напряжение выкл.	1,5...-40 В
Управляющий вход	1 (оптрон отсоединен)

Environmental conditions

EN 60068-2-27, ударная нагрузка	да
EN 60068-2-32, свободное падение	да
EN 60068-2-6, вибрация	да
Длительная ударная нагрузка	да
Степень защиты	IP65 с головкой зап./счит.
Температура окружающей среды	0...60 °C

Functional safety

MTTF (40°C)	68 a
-------------	------

General data

EN 55011	Гр. 1, класс А
Разрешение на эксплуатацию/ конформность	CE cULus WEEE

Material

Материал корпуса	ABS
------------------	-----

Mechanical data

Размеры	90 x 35 x 145 мм
Снаряженная масса	500.00 g

Output/Interface

Интерфейс	Profibus DP Slave с гальванической развязкой
-----------	---

Remarks

Значения, если не указано иное, приведены для нормальных условий.

При монтаже соблюдайте действующие в вашей стране технические стандарты и предписания.

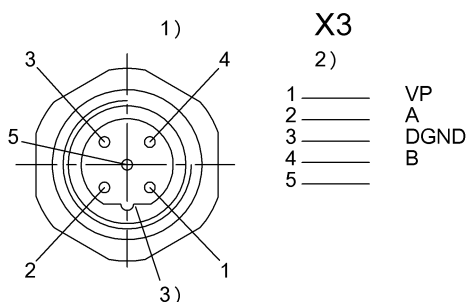
Принадлежности, не входящие в комплект поставки: для подключения к: X1 = BKS-S79-00 X2 = BKS-S103-00 X3 = BKS-S105-00 колпачок для X3 = BKS 12-CS-00 нагрузочный резистор для X3 = BKS-S105-R01 колпачок для головок Головка1, Головка2 = BES 12-SM-2

Нагрузочный резистор S2: разомкнут = пассивный, замкнут = активный

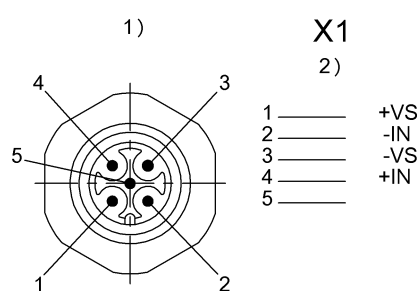
Дополнительная информация по MTTF или B10d содержится в сертификате MTTF / B10d

Указанное значение MTTF / B10d не гарантирует каких-либо свойств и/или срока службы; речь идет только об экспериментальных данных, не имеющих обязательного характера. Эти данные не продлевают срок давности по гарантийным претензиям и не влияют на него каким-либо иным образом.

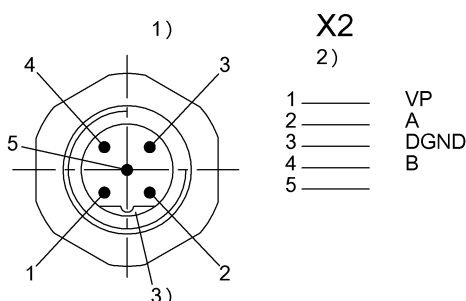
Connector Drawings



- 1) Вид в направлении вставки
- 2) Гнездо 5-конт./ функция
- 3) Кодировка B

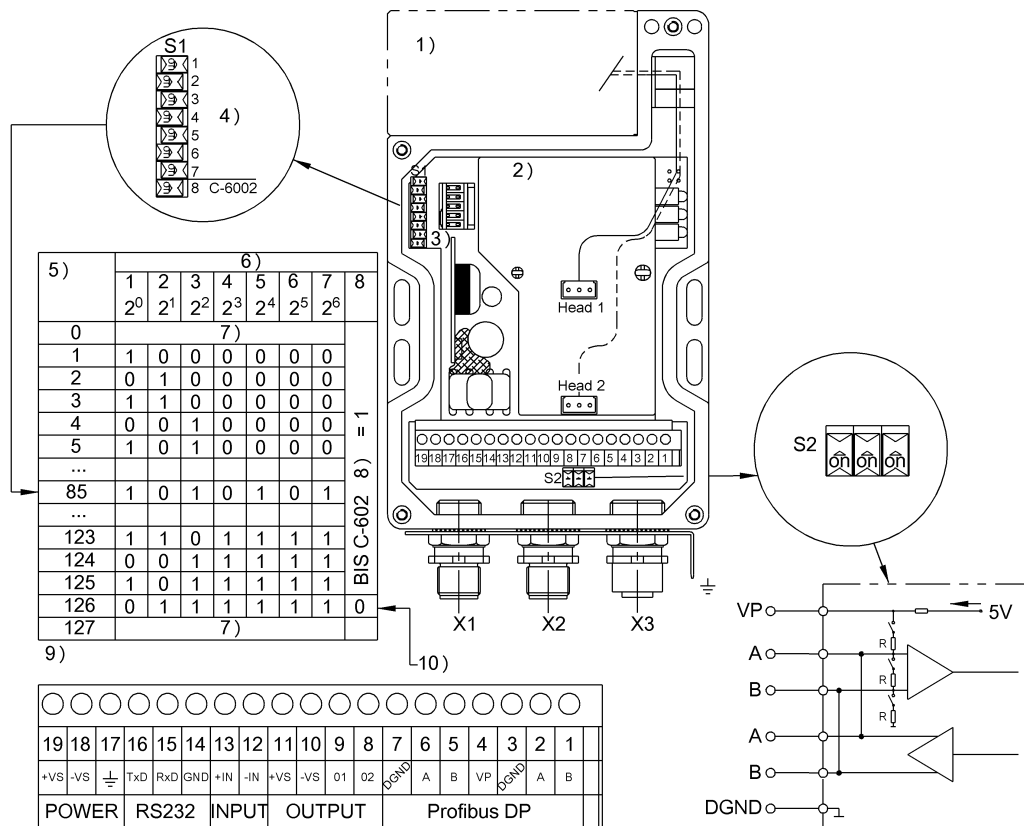


- 1) Вид в направлении вставки
- 2) Штекер 5-конт./ функция



- 1) Вид в направлении вставки
- 2) Штекер 5-конт./ функция
- 3) Кодировка B

Help Views



- 1) Разъемы для считывающих головок
- 2) Вид внутри
- 3) Модуль конфигурации
- 4) Пример: адрес 85
- 5) Адрес станции
- 6) Панель выключателей
- 7) недействит.
- 8) совместимый = 1
- 9) Выключатель замкнут = 1
- 10) Заводская настройка