

# IMB30-20NDSVU2K

IMB

ИНДУКТИВНЫЕ ДАТЧИКИ ПРИБЛИЖЕНИЯ

**SICK**  
Sensor Intelligence.



Изображения могут отличаться от оригинала



## Информация для заказа

| Тип             | Артикул |
|-----------------|---------|
| IMB30-20NDSVU2K | 1076284 |

Входит в объем поставки: BEF-MU-M30N (2)

Другие варианты исполнения устройства и аксессуары → [www.sick.com/IMB](http://www.sick.com/IMB)

## Подробные технические данные

### Характеристики

|  |  |
|--|--|
| Тип корпуса                              | Цилиндрический с резьбой   |
| Конструкция корпуса                      | Короткий корпус  |
| Размер резьбы                            | M30 x 1,5  |
| Диаметр                                  | Ø 30 mm  |
| Расстояние срабатывания $S_n$            | 20 mm  |
| Расстояние срабатывания обеспечено $S_a$ | 16,2 mm  |
| Монтаж                                   | С выступающей частью   |
| Частота переключения                     | 500 Hz   |
| Тип подключения                          | Кабель, 2-жильный, 2 m   |
| Функция выхода                           | Нормально открытый   |
| Электрическое исполнение                 | Пост. ток, 2-проводный   |
| Тип защиты                               | IP68 <sup>1)</sup><br>IP69K <sup>2)</sup>  |
| Особые свойства                          | Устойчивость к воздействию охлаждающих и смазочных материалов, Визуальное вспомогательное настроечное устройство |

<sup>1)</sup> Согласно EN 60529.

<sup>2)</sup> Согласно ISO 20653:2013-03.

### Механика/электроника

|                      |  |
|----------------------|--|
| Напряжение питания   | 10 V DC ... 30 V DC                          |
| Остаточная пульсация | ≤ 10 %                                       |
| Падение напряжения   | ≤ 4 V <sup>1)</sup><br>≤ 4,5 V <sup>2)</sup> |

<sup>1)</sup> При  $I_a = 30$  mA.

<sup>2)</sup> При  $I_a$  max.

<sup>3)</sup>  $U_b$  и  $T_a$  постоянны.

<sup>4)</sup> От  $S_r$ .

<sup>5)</sup> При применении зубчатой стороны гайки.

<sup>6)</sup> Расчетное напряжение постоянного тока 50 V.

|  |  |
|--|--|
| <b>Задержка готовности</b>                       | ≤ 100 ms   |
| <b>Гистерезис</b>                                | 3 % ... 20 %   |
| <b>Воспроизводимость</b>                         | ≤ 2 % <sup>3) 4)</sup>   |
| <b>Отклонение температуры (от S<sub>r</sub>)</b> | ± 10 %   |
| <b>ЭМС</b>                                       | Согласно EN 60947-5-2  |
| <b>Постоянный ток I<sub>a</sub></b>              | ≤ 100 mA   |
| <b>Остаточный ток</b>                            | Тур. 0,8 mA (≤ 1,2 mA при U <sub>b</sub> max и 100 °C)                             |
| <b>Минимальный ток нагрузки</b>                  | ≥ 3 mA   |
| <b>Материал кабеля</b>                           | Полиуретан   |
| <b>Защита от короткого замыкания</b>             | ✓  |
| <b>Защита от инверсии полярности</b>             | ✓  |
| <b>Импульс включения</b>                         | ≤ 5 ms   |
| <b>Ударопрочность и виброустойчивость</b>        | 100 г/5 мс/500 циклов; 150 г/1 млн циклов; 10...55 Гц, 1 мм/55...500 Гц/60 г       |
| <b>Диапазон температур при работе</b>            | -40 °C ... +100 °C   |
| <b>Материал корпуса</b>                          | Нержавеющая сталь, V2A (1.4305)  |
| <b>Материал, активная поверхность</b>            | Пластик, LCP   |
| <b>Длина корпуса</b>                             | 40 mm  |
| <b>Полезная длина резьбы</b>                     | 24 mm  |
| <b>Макс. момент затяжки</b>                      | Тур. 100 Nm <sup>5)</sup>  |
| <b>Комплект поставки</b>                         | Крепёжная гайка, нержавеющая сталь V2A, с блокирующим зубчатым зацеплением (2 шт.) |
| <b>Класс защиты</b>                              | II <sup>6)</sup>   |
| <b>№ файла UL</b>                                | E181493  |

<sup>1)</sup> При I<sub>a</sub> = 30 mA.

<sup>2)</sup> При I<sub>a</sub> max.

<sup>3)</sup> U<sub>b</sub> и T<sub>a</sub> постоянны.

<sup>4)</sup> От S<sub>r</sub>.

<sup>5)</sup> При применении зубчатой стороны гайки.

<sup>6)</sup> Расчетное напряжение постоянного тока 50 В.

### Параметры техники безопасности

|                         |           |
|-------------------------|-----------|
| <b>MTTF<sub>D</sub></b> | 1.287 лет |
| <b>DC<sub>avg</sub></b> | 0%        |

### Коэффициенты редукиции

|                                |   |
|--------------------------------|---|
| <b>Примечание</b>              | Значения являются ориентировочными и могут изменяться |
| <b>Нержавеющая сталь (V2A)</b> | Ок. 0,78  |
| <b>Алюминий (Al)</b>           | Ок. 0,44  |
| <b>Медь (Cu)</b>               | Ок. 0,36  |
| <b>Латунь (Ms)</b>             | Ок. 0,46  |

### Указания по установке

|                   |   |
|-------------------|---|
| <b>Примечание</b> | Соответствующие графические материалы см. в разд. «Указания по установке» |
| <b>A</b>          | 20 mm   |
| <b>B</b>          | 62 mm   |

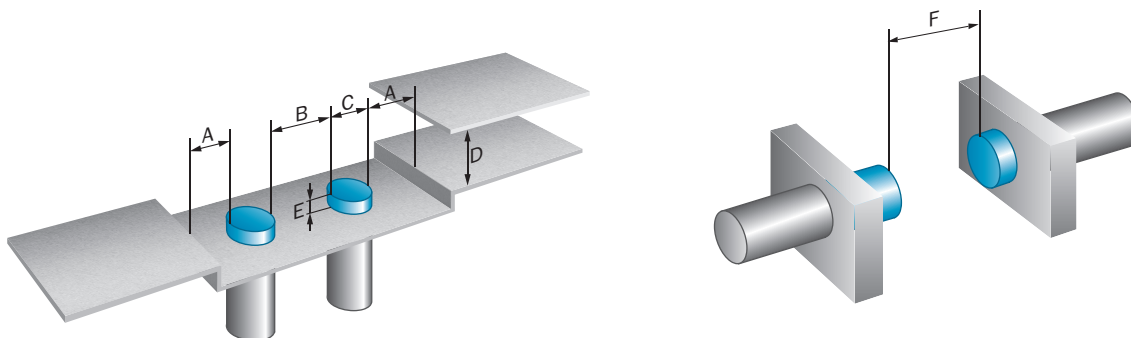
|          |        |
|----------|--------|
| <b>C</b> | 30 mm  |
| <b>D</b> | 60 mm  |
| <b>E</b> | 20 mm  |
| <b>F</b> | 160 mm |

### Классификации

|                       |          |
|-----------------------|----------|
| <b>ECl@ss 5.0</b>     | 27270101 |
| <b>ECl@ss 5.1.4</b>   | 27270101 |
| <b>ECl@ss 6.0</b>     | 27270101 |
| <b>ECl@ss 6.2</b>     | 27270101 |
| <b>ECl@ss 7.0</b>     | 27270101 |
| <b>ECl@ss 8.0</b>     | 27270101 |
| <b>ECl@ss 8.1</b>     | 27270101 |
| <b>ECl@ss 9.0</b>     | 27270101 |
| <b>ETIM 5.0</b>       | EC002714 |
| <b>ETIM 6.0</b>       | EC002714 |
| <b>UNSPSC 16.0901</b> | 39122230 |

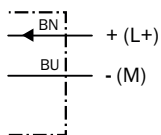
### Указания по установке

Монтаж не вровень с плоскостью



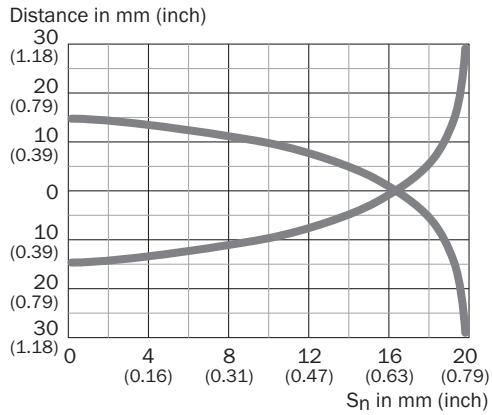
### Схема соединений

Cd-012



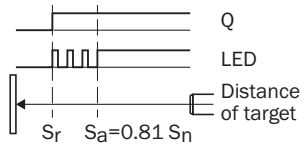
## Характеристика

Кривая срабатывания



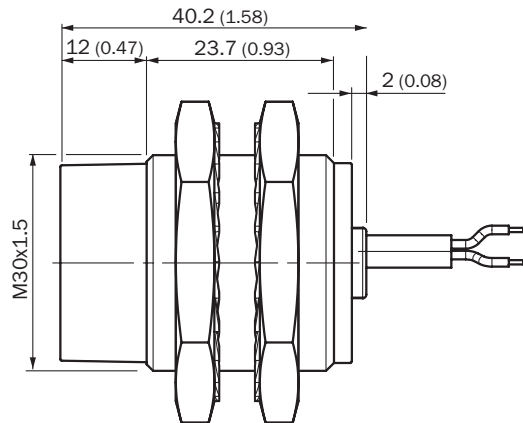
## Опции настройки

Сигнализация при настройке









## Габаритный чертеж (Размеры, мм)

IMB30 короткий вариант, кабель, не вровень с плоскостью



## Рекомендуемые аксессуары

Другие варианты исполнения устройства и аксессуары → [www.sick.com/IMB](http://www.sick.com/IMB)

|   | Краткое описание  | Тип         | Артикул |
|---|---|-------------|---------|
| <b>Крепежные уголки и пластины</b>  |   |             |         |
|  | Крепежная пластина для датчиков M30, Оцинкованная сталь, без крепежного материала   | BEF-WG-M30  | 5321871 |
|  | Крепежный уголок для датчиков M30, Оцинкованная сталь, без крепежного материала   | BEF-WN-M30  | 5308445 |
| <b>Разъемы и кабели</b>   |   |             |         |
|  | Головка A: разъем "мама", M12, 4-контактный, прямой<br>Головка B: -<br>Кабель: без экрана   | DOS-1204-GN | 6028357 |
|  | Головка A: разъем "мама", M12, 4-контактный, Угловые отражатели<br>Головка B: -<br>Кабель: без экрана                             | DOS-1204-WN | 6028358 |
|  | Головка A: Разъем, M12, 4-контактный, прямой<br>Головка B: -<br>Кабель: без экрана  | STE-1204-GN | 6028359 |
|  | Головка A: Разъем, M12, 4-контактный, прямой<br>Головка B: -<br>Кабель: без экрана<br>Спаренный штекер с двумя кабельными вводами | STE-1204-TN | 6028360 |

## ОБЗОР КОМПАНИИ SICK

Компания SICK – ведущий производитель интеллектуальных датчиков и комплексных решений для промышленного применения. Уникальный спектр продукции и услуг формирует идеальную основу для надежного и эффективного управления процессами, защиты людей от несчастных случаев и предотвращения нанесения вреда окружающей среде.

Мы обладаем солидным опытом в самых разных отраслях и знаем все о ваших технологических процессах и требованиях. Поэтому, благодаря интеллектуальным датчикам, мы в состоянии предоставить именно то, что нужно нашим клиентам. В центрах прикладного применения в Европе, Азии и Северной Америке системные решения тестируются и оптимизируются под нужды заказчика. Все это делает нас надежным поставщиком и партнером по разработке.

Всеобъемлющий перечень услуг придает завершенность нашему ассортименту: SICK LifeTime Services оказывает поддержку на протяжении всего жизненного цикла оборудования и гарантирует безопасность и производительность.

**Вот что для нас значит термин «Sensor Intelligence».**

## РЯДОМ С ВАМИ В ЛЮБОЙ ТОЧКЕ МИРА:

Контактные лица и представительства → [www.sick.com](http://www.sick.com)