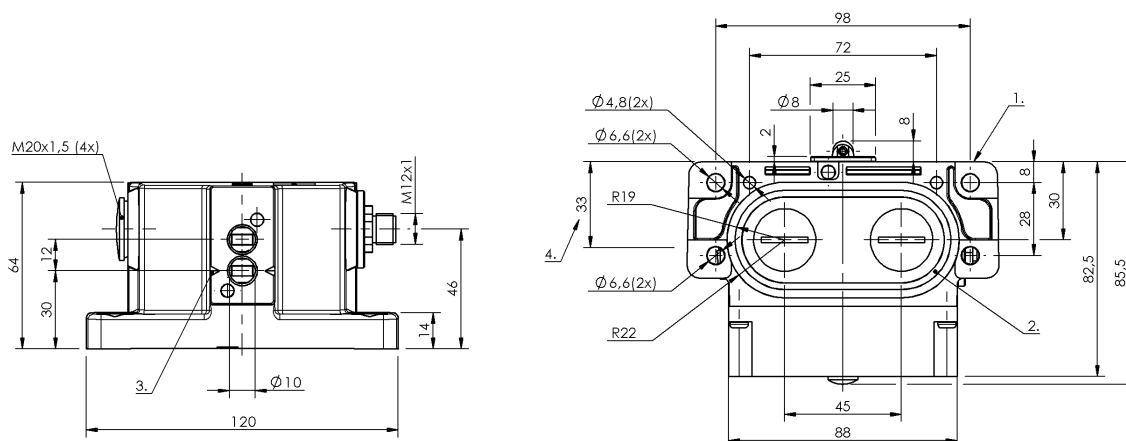


Кулачковые выключатели
BNS 813-D02-R12-62-20-01-FD-S80R
 Код заказа: BNS03ZC

BALLUFF



1) Опорная кромка, 2) Уплотнительное кольцо, 3) Марк. Безопасн. точка переключения, 4) Функциональный индикатор FD/FE/LL, 5) Кабельный ввод



Display/Operation

Индикация функций 1-2. Точка переключения: FD - 6...60 В

Electrical connection

Разъем M12x1-Flange male, 5-pin
Тип разъема 1. Точка переключения: Штекерный разъем

Electrical data

Длительный ток 1-2. Точка переключения: 4 А
Расчетное рабочее напряжение Ue 1-2. Точка переключения: 6...60 В

Функция переключения, механическая Размыкатель с принудительным размыканием согласно требованиям VDE
 Двойное прерывание
 Замыкающий контакт со скачкообразной функцией с гальванической развязкой
 один замыкатель и один размыкатель
 Двухконтурный переключатель

Частота переключения 1. Точка переключения: 160/мин
 2. Точка переключения: 300/мин

Environmental conditions

Степень защиты IP67
Температура окружающей среды -5...85 °C

Functional safety

B10d (EN ISO 13849-1) BSE 85: 1 млн. циклов переключения
 BSE 30.0: 30 млн. циклов переключения

General data

Базовый стандарт IEC 60947-5-1
Исполнение Безопасность DIN EN 60204-1
Принцип действия 1-2. Точка переключения: механический
Разрешение на эксплуатацию/конформность CE
 WEEE

Material

Материал контактов 1-2. Точка переключения: Чистое серебро
Материал корпуса Алюминий
Материал корпуса, защита поверхности анодирован.
Материал толкателя 1-2. Точка переключения: Высококачественная сталь (1.4034)

Кулачковые выключатели
BNS 813-D02-R12-62-20-01-FD-S80R
Код заказа: BNS03ZC

BALLUFF

Mechanical data

Количество точек переключения	2 ролика
Направление приближения	продольно, параллельно привинчиваемой поверхности
Переключающий элемент	1. Точка переключения: BSE 85 2. Точка переключения: BSE 30.0
Размеры	120 x 64 x 85 мм
Расстояние до толкателя, 1-я точка переключения	30 mm
Расстояние от кулачка до опорной кромки	1-2. Точка переключения: 4.50...5.00 mm
Скорость трогания с места	1-2. Точка переключения: 60 m/ min
Срок службы, механич.	1. Точка переключения: 1 млн. циклов переключения 2. Точка переключения: 30 млн. циклов переключения

Усилие переключения

1. Точка переключения: 30 N
2. Точка переключения: 20 N
вертикально

Установка

Фланец, ввод

- 2 Резьбовых выхода M20

Форма толкателя

- 1-2-я точка переключения:
ролик

Range/Distance

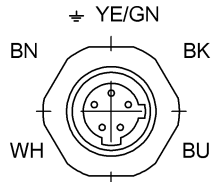
Воспроизводимость

1. Точка переключения: ± 0.01
mm
2. Точка переключения: ± 0.02
mm

Расстояние между точками переключения

- 12 mm

Connector Drawings



Вид в сторону штекера

Wiring Diagrams

