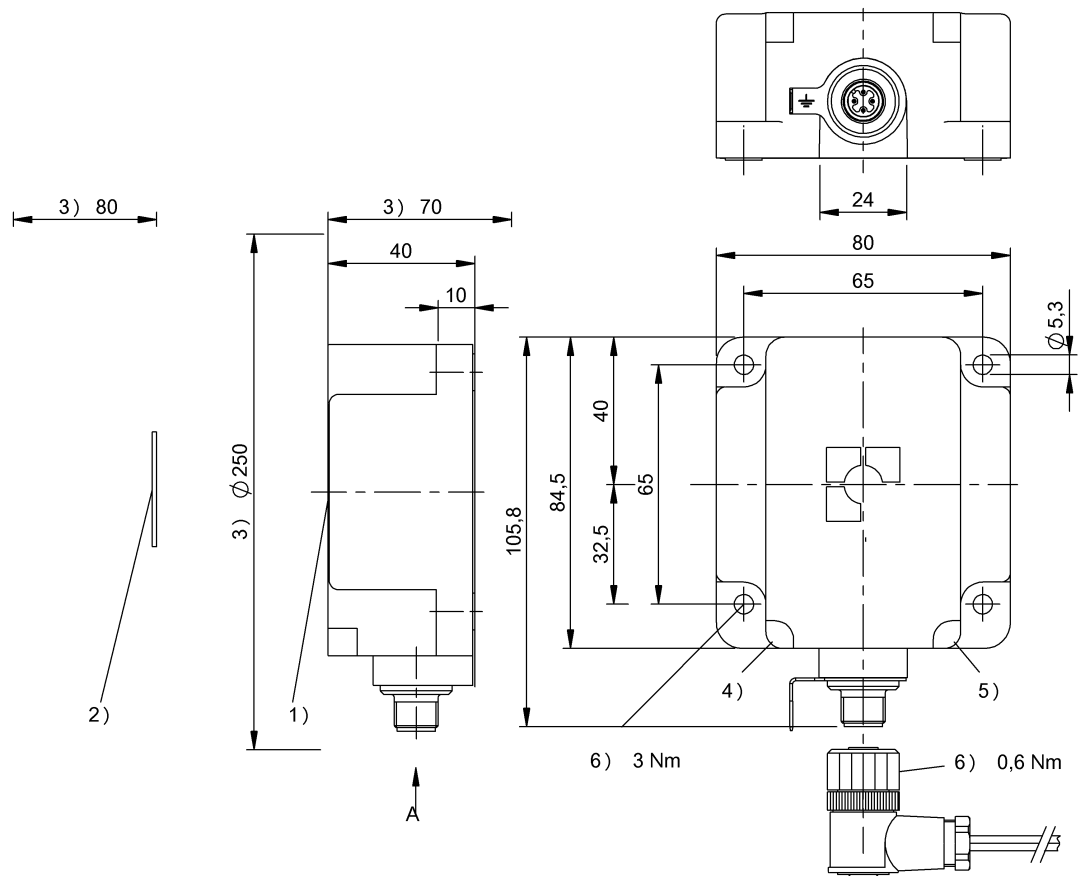


Высокие частоты (13,56 МГц)

BIS VM-301-001-S4

Код заказа: BIS00T0

# BALLUFF



1) Активная поверхность, 2) Носитель данных, 3) Свободная зона, 4) СД (питание), 5) СД (CP), 6) Момент затяжки



## Display/Operation

Индикация функций	Питание (ВКЛ), СД зеленый CP (присутствует код), СД желтый Работа, СД желтый мигающий
-------------------	--

## General data

Разрешение на эксплуатацию/ конформность	CE cULus WEEE
Форма антенны	круглая

## Electrical connection

Разъем	Male, 4-pin
--------	-------------

## Material

Материал корпуса	PBT
------------------	-----

## Electrical data

EN 300330-1	Питание, класс 5
-------------	------------------

## Mechanical data

Размеры	80 x 40 x 84,5 мм
Снаряженная масса	190.00 g
Установка	без металла (свободная зона)

## Environmental conditions

EN 60068-2-27, ударная нагрузка	да
EN 60068-2-32, свободное падение	да
EN 60068-2-6, вибрация	да
Длительная ударная нагрузка	да
Степень защиты	IP67
Температура окружающей среды	0...70 °C
Температура хранения	-20...85 °C

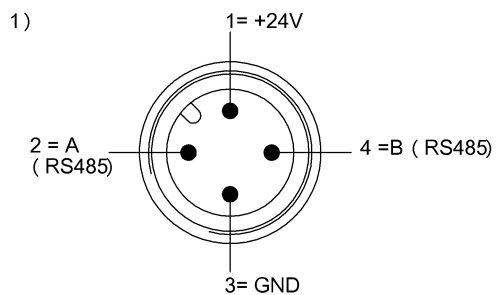
Высокие частоты (13,56 МГц)  
**BIS VM-301-001-S4**  
Код заказа: BIS00T0

# BALLUFF

## Remarks

Значения, если не указано иное, приведены для нормальных условий.  
При монтаже в металл: соблюдайте свободную зону.  
При первичном оснащении: комплектующие см. на сайте [www.balluff.com](http://www.balluff.com)  
Только в сочетании с BIS V-61xx

## Connector Drawings

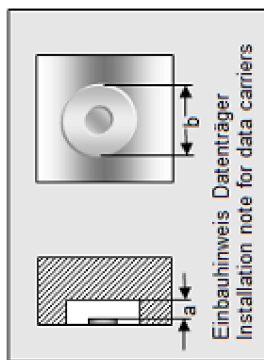


1) Вид в направлении вставки

## Help Views

**BIS VM-301-**

	BIS M-101-01/L	BIS M-102-01/I	BIS M-108-02/L	BIS M-110-02/L	BIS M-111-02/L
passende Datenträger Appropriate data carriers					
Abstand Datenträger zu Metall in mm ( a ) Data carrier distance to metal in mm	>50 >10 >5	>50 >25 >10	>50 >20	>50 >30	>50 >30
Freizone Datenträger in mm ( b ) Data carrier clear zone in mm	>200 >60 >50	>200 >150 >150	>200 >60	>200 >100	>200 >100
Schreibabstand in mm Write distance in mm	0-34 0-20 0-15	0-45 0-43 0-35	0-45 8-22	0-32 0-20	0-45 0-30
Lesebabstand in mm Read distance in mm	0-34 0-20 0-15	0-45 0-43 0-35	0-45 8-22	0-32 0-20	0-45 0-30
Versatz in mm bei Abstand von	0 ±22 ±18 ±14	±30 ±24 ±18	±32 ±20	±28 ±20	±32 ±22
	5 ±22 ±18 ±14	±30 ±24 ±18	±32 ±20	±28 ±20	±32 ±22
	9 ±22 ±18 ±14	±30 ±24 ±18	±32 ±20	±28 ±18	±32 ±22
	12 ±22 ±18 ±10	±30 ±24 ±18	±32 ±18	±24 ±18	±32 ±22
	15 ±22 ±18 ±10	±30 ±24 ±18	±32 ±18	±24 ±15	±32 ±20
	16 ±22 ±16 ±8	±30 ±24 ±18	±32 ±18	±24 ±15	±32 ±20
	18 ±22 ±16 ±6	±30 ±24 ±18	±32 ±16	±24 ±12	±32 ±18
	20 ±22 ±16 ±4	±30 ±24 ±18	±32 ±16	±24 ±8	±32 ±16
	22 ±20 ±10	±30 ±24 ±15	±25 ±14	±20	±25 ±14
	25 ±15 ±10	±30 ±24 ±15	±25	±20	±25 ±12
	30 ±15 ±4	±30 ±20 ±12	±25	±12	±25 ±10
	32 ±8	±30 ±18 ±8	±20	±12	±20
	35 ±4	±30 ±16 ±4	±20	±12	±20
	40	±24 ±10	±20	±20	±20
	43	±20 ±4	±12	±12	±12
	45	±16	±12	±12	±12
	50	±4			
	52				
	60				
	65				
	70				



**BIS VM-301-\_\_**

	BIS M-112-02/L	BIS M-120-01/L	BIS M-107-03/L	BIS M-106-03/L	
passende Datenträger Appropriate data carriers					
Abstand Datenträger zu Metall in mm ( a ) Data carrier distance to metal in mm	>50	>80	>20	>1	
Freizone Datenträger in mm ( b ) Data carrier clear zone in mm	>200	>250	>110	>70	
Schreibabstand in mm Write distance in mm	0-70	0-50	0-28	0-32	0-32
Leseabstand in mm Read distance in mm	0-70	0-50	0-28	0-32	0-32
Versatz in mm bei Abstand von	±40	±30	±20	±30	±25
	±40	±30	±20	±30	±25
	±40	±30	±20	±30	±25
	±40	±30	±20	±25	±25
	±40	±30	±20	±25	±25
	±40	±30	±20	±25	±25
	±40	±30	±17	±25	±22
	±40	±30	±17	±25	±22
	±40	±30	±10	±25	±22
	±40	±30	±5	±25	±22
	±40	±28		±20	±17
	±40	±24		±20	±17
	±40	±22			
	±40	±20			
	±40	±18			
	±35	±14			
	±35	±12			
	±35	±4			
	±35				
	±30				
	±30				
	±20				

