



# IQ04-1B5PSKRDS

IQM

ИНДУКТИВНЫЕ ДАТЧИКИ ПРИБЛИЖЕНИЯ

**SICK**  
Sensor Intelligence.



### Информация для заказа

Тип	Артикул
IQ04-1B5PSKRDS	6063881

Другие варианты исполнения устройства и аксессуары → [www.sick.com/IQM](http://www.sick.com/IQM)



### Подробные технические данные

#### Характеристики

<b>Тип корпуса</b>	Прямоугольный
<b>Размеры (Ш x В x Г)</b>	8 mm x 16 mm x 4 mm
<b>Расстояние срабатывания <math>S_n</math></b>	1,5 mm
<b>Расстояние срабатывания обеспечено <math>S_a</math></b>	1,215 mm
<b>Монтаж</b>	Вровень
<b>Частота переключения</b>	600 Hz
<b>Тип подключения</b>	Кабель с разъемом M8, 3-конт., с гайкой с накаткой, 0,3 m
<b>Переключающий выход</b>	PNP
<b>Функция выхода</b>	Нормально открытый
<b>Электрическое исполнение</b>	Пост. ток, 3-проводный
<b>Тип защиты</b>	IP67 <sup>1)</sup>

<sup>1)</sup> Согласно EN 60529.

#### Механика/электроника

<b>Напряжение питания</b>	10 V DC ... 30 V DC
<b>Остаточная пульсация</b>	≤ 10 % <sup>1)</sup>
<b>Падение напряжения</b>	< 1,5 V <sup>2)</sup>
<b>Потребление тока</b>	10 mA <sup>3)</sup>
<b>Задержка готовности</b>	≤ 10 ms
<b>Гистерезис</b>	1 % ... 15 %
<b>Воспроизводимость</b>	± 1 % <sup>4) 5)</sup>
<b>Отклонение температуры (от <math>S_r</math>)</b>	± 10 %
<b>ЭМС</b>	Согласно EN 60947-5-2

<sup>1)</sup> От  $U_V$ .

<sup>2)</sup> При  $I_a$  max.

<sup>3)</sup> Без нагрузки.

<sup>4)</sup>  $U_b$  и  $T_a$  постоянны.

<sup>5)</sup> От  $S_r$ .

<b>Постоянный ток I<sub>a</sub></b>	≤ 100 mA
<b>Материал кабеля</b>	PVC
<b>Поперечное сечение кабеля</b>	0,09 mm <sup>2</sup>
<b>Диаметр провода</b>	Ø 2,5 m
<b>Защита от короткого замыкания</b>	✓
<b>Ударопрочность и виброустойчивость</b>	30 г, 11 мс/10...55 Гц, 1 мм
<b>Диапазон температур при работе</b>	-25 °C ... +70 °C
<b>Материал корпуса</b>	Пластик
<b>Материал, активная поверхность</b>	Пластик, PA6-GF30
<b>Макс. момент затяжки</b>	≤ 0,06 Nm

- 1) От U<sub>v</sub>.
- 2) При I<sub>a</sub> max.
- 3) Без нагрузки.
- 4) U<sub>b</sub> и T<sub>a</sub> постоянны.
- 5) От Sr.

### Коэффициенты редукции

<b>Примечание</b>	Значения являются ориентировочными и могут изменяться
<b>Нержавеющая сталь (V2A)</b>	Ок. 0,7
<b>Алюминий (Al)</b>	Ок. 0,4
<b>Медь (Cu)</b>	Ок. 0,3
<b>Латунь (Ms)</b>	Ок. 0,4

### Указания по установке

<b>Примечание</b>	Соответствующие графические материалы см. в разд. «Указания по установке»
<b>A</b>	0 mm
<b>B</b>	16 mm
<b>C</b>	8 mm
<b>D</b>	4,5 mm
<b>E</b>	0 mm
<b>F</b>	24 mm

### Классификации

<b>ECI@ss 5.0</b>	27270101
<b>ECI@ss 5.1.4</b>	27270101
<b>ECI@ss 6.0</b>	27270101
<b>ECI@ss 6.2</b>	27270101
<b>ECI@ss 7.0</b>	27270101
<b>ECI@ss 8.0</b>	27270101
<b>ECI@ss 8.1</b>	27270101
<b>ECI@ss 9.0</b>	27270101
<b>ETIM 5.0</b>	EC002714
<b>ETIM 6.0</b>	EC002714
<b>UNSPSC 16.0901</b>	39122230

Указания по установке

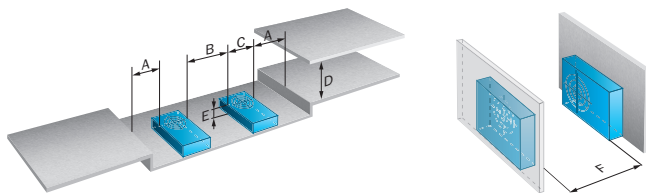
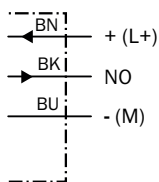
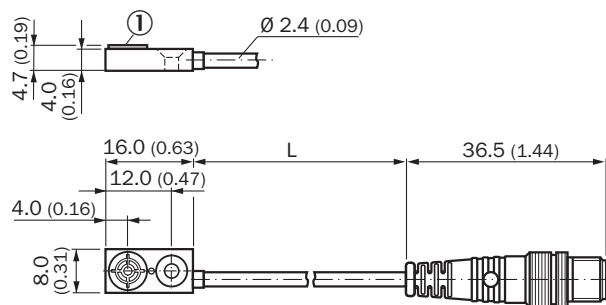


Схема соединений

Cd-001



Габаритный чертёж (Размеры, мм)



① Активная поверхность

## ОБЗОР КОМПАНИИ SICK

Компания SICK – ведущий производитель интеллектуальных датчиков и комплексных решений для промышленного применения. Уникальный спектр продукции и услуг формирует идеальную основу для надежного и эффективного управления процессами, защиты людей от несчастных случаев и предотвращения нанесения вреда окружающей среде.

Мы обладаем солидным опытом в самых разных отраслях и знаем все о ваших технологических процессах и требованиях. Поэтому, благодаря интеллектуальным датчикам, мы в состоянии предоставить именно то, что нужно нашим клиентам. В центрах прикладного применения в Европе, Азии и Северной Америке системные решения тестируются и оптимизируются под нужды заказчика. Все это делает нас надежным поставщиком и партнером по разработке.

Всеобъемлющий перечень услуг придает завершенность нашему ассортименту: SICK LifeTime Services оказывает поддержку на протяжении всего жизненного цикла оборудования и гарантирует безопасность и производительность.

**Вот что для нас значит термин «Sensor Intelligence».**

## РЯДОМ С ВАМИ В ЛЮБОЙ ТОЧКЕ МИРА:

Контактные лица и представительства → [www.sick.com](http://www.sick.com)