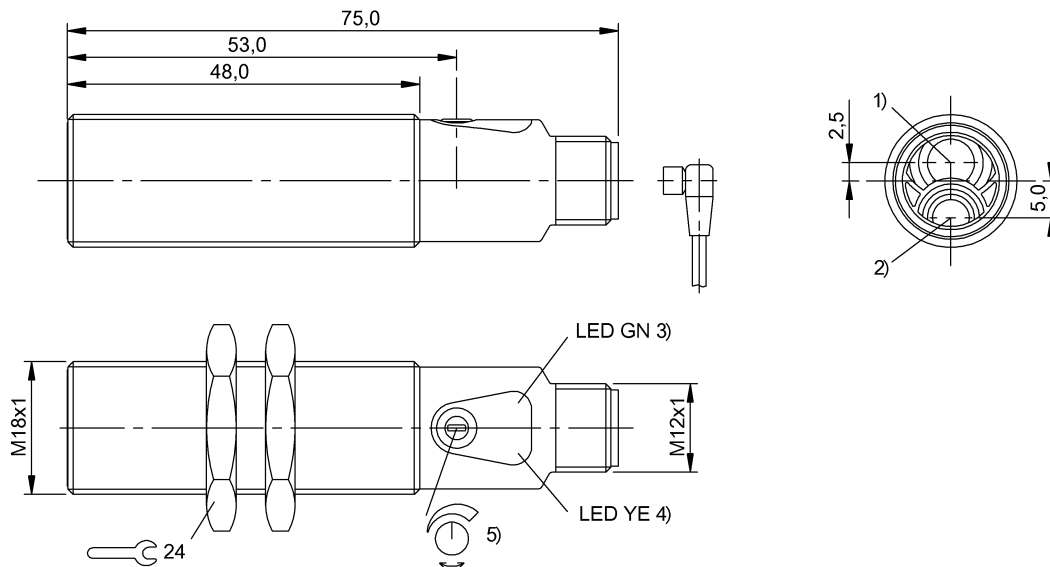


Оптоэлектронные датчики
BOS 18M-PO-RD21-S4
 Код заказа: BOS01E8

BALLUFF



1) Оптическая ось, приемник, 2) Оптическая ось, передатчик, 3) Напряжение питания, 4) Прием света / пограничная зона, 5) Sn



IND. CONT. EQ.
 81U2
 Class 2 Type 1



Display/Operation

Возможность регулировки	Дальность срабатывания (Sn)
Задатчик	потенциометр, 1-шаговой
Индикация	СД зеленый: рабочее напряжение Ошибка: СД зеленый, мигает СД желтый: прием света Предельный диапазон – СД желтый, мигает

Electrical connection

Защита от короткого замыкания	да
Защита от переплюсовки	да
Контакты, защита поверхности	позолоченный
Разъем	Штекерный разъем, штекер M12x1, 4-контактный
С защитой от неправильного подключения	да

Electrical data

Емкость нагрузки, макс., при Ue	0.2 μ F
Задержка включения T _{on} , макс.	0.63 мс
Задержка выключения T _{off} , макс.	0.63 мс
Задержка готовности T _v , макс.	20 мс
Категория применения	=13
Класс защиты	II
Остаточная волнистость, макс. (% от Ue)	15 %
Остаточный ток I _r , макс.	30 μ A
Падение напряжения U _d , макс., при I _e	2.5 V
Рабочее напряжение U _b	10...30 VDC
Расчетное напряжение изоляции U _i	75 V DC
Расчетное рабочее напряжение U _e	24 V
Расчетный рабочий ток I _e	100 mA
Ток холостого хода I _o , макс. при Ue	21 mA
Частота переключения	800 Гц

Environmental conditions

EN 60068-2-27, ударная нагрузка	Полусинус, 30 gn, 11 мс, 3x6 Полусинус, 100 gn, 2 мс, 3x8000
EN 60068-2-6, вибрация	10...55 Гц, амплитуда 1 мм, 3x30 мин 10...2000 Гц, амплитуда 1 мм, 30gn, 3x5 ч
Степень загрязнения	3
Степень защиты	IP67
Температура окружающей среды	-5...55 °C

Оптоэлектронные датчики
BOS 18M-PO-RD21-S4
Код заказа: BOS01E8

BALLUFF

Functional safety

MTTF (40°C) 82 a

General data

Базовый стандарт	IEC 60947-5-2
Комплект поставки	Гайка M18x1 (2x) Руководство по эксплуатации
Принцип действия	Оптоэлектронный датчик
Разрешение на эксплуатацию/ конформность	CE cULus E~ WEEE
Серия	18M
Форма	Цилиндр Оптика прямая

Material

Активная поверхность, материал	стекло, просветленное
Защита поверхности	никелир.
Материал корпуса	Латунь
Материал корпуса, защита поверхности	никелир.

Mechanical data

Крепление	Гайка M18x1
Макс. момент затяжки	15 Nm 30 Nm
Размеры	Ø 18 x 75 мм

Remarks

Базовый объект (измерительная пластина): серый лист, 200 x 200, 90 % отражение, осевое приближение.

После устранения перегрузки датчик снова готов к работе.

Подробная информация: см. Руководство по эксплуатации.

Комплектующие заказываются отдельно.

Дополнительная информация по MTTF или B10d содержится в сертификате MTTF / B10d

Указанное значение MTTF / B10d не гарантирует каких-либо свойств и/или срока службы; речь идет только об экспериментальных данных, не имеющих обязательного характера. Эти данные не продлевают срок давности по гарантийным претензиям и не влияют на него каким-либо иным образом.

Optical data

Вид излучения	СД красного света
Длина волны	626 nm
Посторонний свет, макс.	10000 Lux
Принцип действия, оптич.	Оптический щуп, энергетический
Размер светового пятна	Ø 25 mm при 300 mm
Светодиодная группа по IEC 62471	Свободная группа
Функция переключения, оптич.	срабатывание при затемнении
Характеристика струи	расхождение

Output/Interface

Переключающий выход	PNP размыкающий контакт (NC) контакт 2
---------------------	---

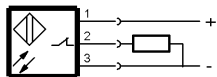
Range/Distance

Гистерезис H, макс. (% от Sr)	10.0 %
Дальность действия	0...300 mm
Температурный дрейф, макс. (% от Sr)	10 %
Условное расстояние переключения sp	300 mm регулируется

Connector Drawings



Wiring Diagrams



Opto Symbols

