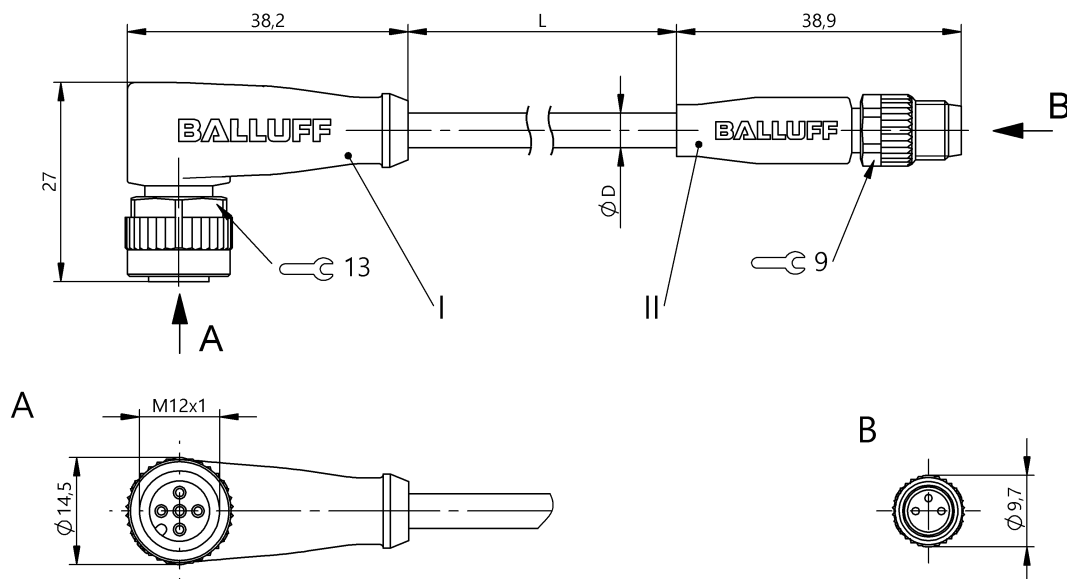


Соединительные провода  
**BCC M425-M313-3F-300-PX43T2-050**  
 Код заказа: BCC05WZ

# BALLUFF



4MT5  
(CYJV CABLE ASSEMBLY)



## Electrical connection

Диаметр кабеля D	4.30 mm ±0.20 mm
Кабель	PUR желтый, 5 м, пригодность для тяговых цепей
Кабель, радиус изгиба мин., гибкая прокладка	10 x D
Кабель, радиус изгиба мин., фиксированная прокладка	5 x D
Кабель, циклы изгиба, мин	5 млн.
Количество проводников	3
Разъем 1	M12x1-Гнездо, угловой, 5--конт., А-с кодированием
Разъем 2	M8x1-Штекер, прямой, 3--конт., А-с кодированием
Сечение проводника	22 AWG
Система	с бесшовной экструд. оболочкой/с бесшовной экструд. оболочкой

## Electrical data

Номинальный ток (40 °C)	4.0 A
Провод, номинальное напряжение =, макс.	300 V
Провод, номинальное напряжение ~, макс.	300 V
Рабочее напряжение U <sub>b</sub>	60 VDC / 60 VAC

## Environmental conditions

Степень защиты	IP67, IP68, IP69K/IP67, IP69K
Температура кабеля UL, макс., гибкая прокладка	80 °C
Температура кабеля UL, макс., фиксированная прокладка	80 °C
Температура кабеля, гибкая прокладка	-25...90 °C
Температура кабеля, фиксированная прокладка	-50...90 °C

## General data

Разрешение на эксплуатацию/конформность	CE cULus E~ WEEE
---	---------------------------

## Material

Материал держателя контактов	PUR/PUR
Материал контактов	Бронза/Латунь
Материал корпуса	PUR/PUR
Материал накидной гайки	литой под давлением цинковый сплав/Литой под давлением цинковый сплав или латунь, никелир.
Материал оболочки кабеля	PUR

Соединительные провода  
**BCC M425-M313-3F-300-PX43T2-050**  
Код заказа: BCC05WZ

**BALLUFF**

**Mechanical data**

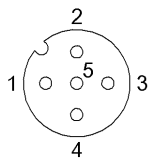
Длина кабеля L	5.00 m
Момент затяжки кабельного соединителя	0,6 Нм / 0,4 Нм
Оболочка кабеля, цвет	желтый
Свойства кабеля	пригодность для тяговых цепей

Скорость перемещения, макс., тяговая цепь	200 m/min
Ускорение, макс., тяговая цепь	5 m/s <sup>2</sup>
Ход перемещения по вертикали, макс., тяговая цепь	2 м
Ход перемещения по горизонтали, макс., тяговая цепь	5 м

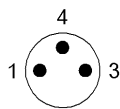
**Remarks**

Простой кабель: допуск по UL+CSA, UL-AWM Style 21198 или 20549  
Не содержит галоген согласно DIN-VDE 0472 часть 815  
Невоспламеняемость по FT1  
Степень защиты по IEC 60529 или ISO 20653, только в свинченном состоянии с ответной частью.

**Connector Drawings**



I  
Конт. 1: коричневый  
Конт. 2: не занят  
Конт. 3: синий  
Конт. 4: черн.  
Конт. 5: не занят



II  
Конт. 1: коричневый  
Конт. 3: синий  
Конт. 4: черн.

**Wiring Diagrams**

