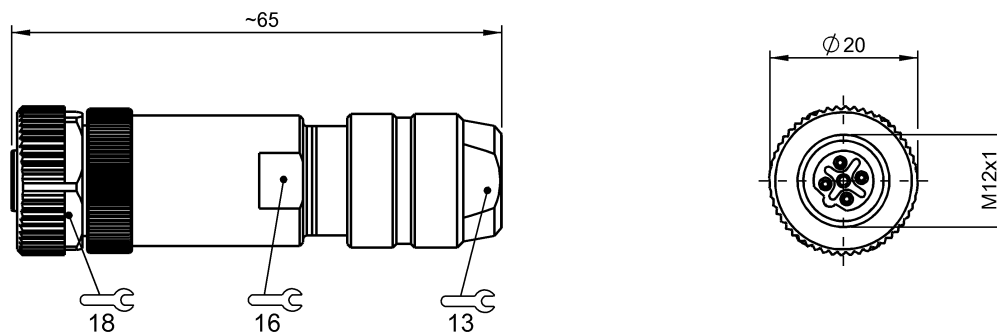


Сборные штекерные соединители  
**BCC M475-0000-1B-000-01X575-000**  
 Код заказа: BCC0715

**BALLUFF**



#### Basic features

Разрешение на эксплуатацию/ конформность	cURus E~ WEEE
---	---------------------

#### Electrical connection

Диаметр кабеля D	5...8 mm
Количество подключаемых контактов	5
Контакты, экран	Радужная пружина
Разъем	M12x1-Гнездо, прямой, 5-конт., В-с кодированием
Система	сборный

#### Electrical data

Номинальный ток (40 °C)	4.0 A
Рабочее напряжение U <sub>b</sub>	250 VDC / 250 VAC

#### Remarks

Степень защиты по IEC 60529, только в свинченном состоянии с ответной частью

#### Environmental conditions

Степень защиты	IP67
Температура окружающей среды	-40...85 °C

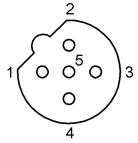
#### Material

Материал держателя контактов	РА
Материал контактов	Латунь
Материал корпуса	литой под давлением цинковый сплав
Материал накидной гайки	литой под давлением цинковый сплав

#### Mechanical data

Крепление выводов	Винтовые клеммы
Момент затяжки кабельного соединителя	0,6 Нм
Сечение в месте соединения	0.14...0.75 mm <sup>2</sup>

Connector Drawings



Конт. 1-5 можно использовать