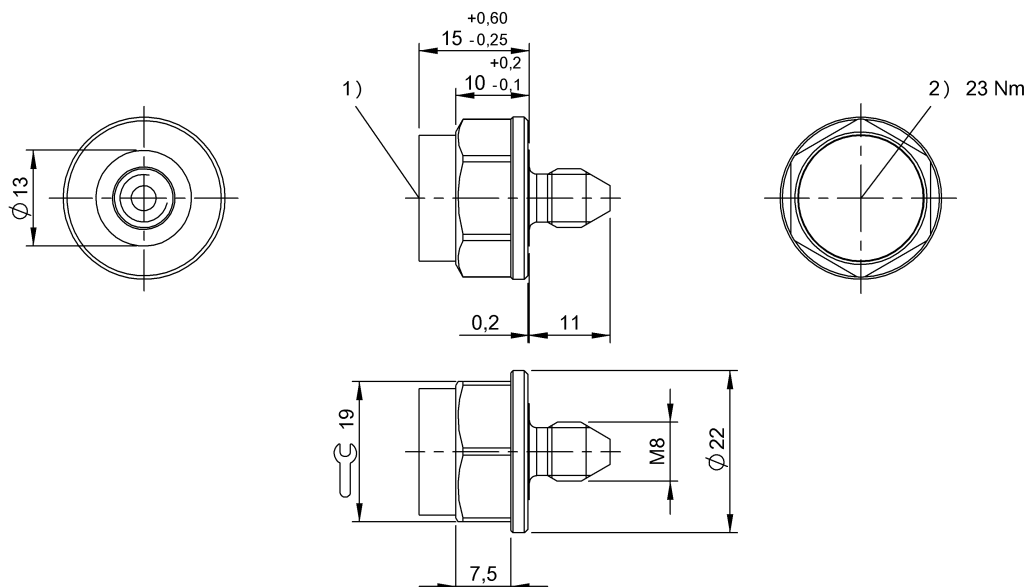


Сверхвысокие частоты (860...960 МГц)

BIS U-142-07/CA-M8-GY

Код заказа: BIS013R

BALLUFF



1) Активная поверхность, 2) Момент затяжки



Electrical data

EN 61000-4-2/3/4/5/6	Четкость 4A/3A/-/-
Длительность хранения данных/лет	≥ 50
Рабочая частота	902...928 МГц
Циклы считывания	неограниченно
Число циклов программирования	до 25 °C: 100 000

Environmental conditions

EN 60068-2-27, ударная нагрузка	да
EN 60068-2-32, свободное падение	да
EN 60068-2-6, вибрация	да
Длительная ударная нагрузка	да
Степень защиты	IP68
Степень защиты согласно DIN 40050	IP68
Температура окружающей среды	-25...85 °C
Температура хранения	-25...95 °C

Functional Characteristics

Данные пользователя, чтение/запись	512 Bit
Память EPC, чтение/запись	96 Bit
Память TID, только для считывания	64 Bit
Тип памяти	EEPROM

General data

EN 55022	Gr.1, Kl.B
Разрешение на эксплуатацию/конформность	CE WEEE
Стандарты	EPCglobal™ класс 1, покол. 2 ISO 18000-6C
Форма антенны	Диполь

Material

Материал корпуса	Сталь, носитель данных: PA 12-GF30 серый
Материал корпуса, защита поверхности	с покрытием

Mechanical data

Размеры	Ø 22 x 26 мм
Снаряженная масса	16.00 g
Установка	на металл

Сверхвысокие частоты (860...960 МГц)

BIS U-142-07/CA-M8-GY

Код заказа: **BIS013R**

BALLUFF

Remarks

Значения, если не указано иное, приведены для нормальных условий.

Только в сочетании с подходящей головкой записи/считывания.

Условия использования см. в документации к соответствующей головке записи/считывания.

Мы рекомендуем хранить винты носителей данных при комнатной температуре в сухом месте слегка смазанными.

Перед вкручиванием винта смажьте резьбу.